

СОГЛАСОВАНО
Заместитель руководителя ЛОЕИ
ООО «ПРОММАШ ТЕСТ»



В.А. Лапинов
М.П.
«30» марта 2023 г.

Государственная система обеспечения единства измерений
Измерители многофункциональные панельные цифровые Р

МЕТОДИКА ПОВЕРКИ

МП-579/05-2023

2023 г.

1. Общие положения

1.1 Настоящая методика поверки распространяется на измерители многофункциональные панельные цифровые Р (далее по тексту - измерители) и устанавливает методы его первичной поверки до ввода в эксплуатацию, после ремонта и периодической поверки в процессе эксплуатации.

1.2 Настоящая методика поверки разработана в соответствии с требованиями Приказа № 2907 от 28.08.2020 г. «Об утверждении порядка установления и изменения интервала между поверками средств измерений, порядка установления, отмены методик поверки и внесения изменений в них, требования к методикам поверки средств измерений».

1.3 Измерители обеспечивают прослеживаемость к ГЭТ4-91, ГЭТ13-01, ГЭТ88-2014, ГЭТ89-2008

1.4 В результате поверки должны быть подтверждены следующие метрологические требования, приведенные в таблице 1.

Таблица 1 – Метрологические характеристики

Наименование характеристики	Значение
1	2
Для модификаций с однофазным входом сигнала переменного тока	
Диапазон измерений напряжения переменного тока в диапазоне частот от 45 до 65 Гц, В ¹⁾	от 0,1 до 100 от 0,1 до 660
Пределы допускаемой относительной погрешности измерений напряжения переменного тока в диапазоне частот от 45 до 65 Гц, % ¹⁾	±0,5
Диапазоны измерений силы переменного тока в диапазоне частот от 45 до 65 Гц, А ²⁾	от 0,001 до 1 от 0,001 до 5
Пределы допускаемой относительной погрешности измерений силы переменного тока в диапазоне частот от 45 до 65 Гц, % ²⁾	±0,5
Для модификаций с однофазным входом сигнала постоянного тока	
Диапазоны измерений напряжения постоянного тока, В ¹⁾	от 0,1 до 100 от 0,1 до 660
Пределы допускаемой относительной погрешности измерений напряжения постоянного тока, % ¹⁾	±0,5
Диапазоны измерений силы постоянного тока, А ²⁾	от 0,001 до 1 от 0,001 до 5
Пределы допускаемой относительной погрешности измерений силы постоянного тока, % ²⁾	±0,5
Для модификаций с трехфазным входом сигнала переменного тока	
Номинальные значения напряжения переменного тока в диапазоне частот от 45 до 65 Гц ($U_{\text{ном}}$), В ¹⁾	100 450
Диапазон измерений фазного напряжения переменного тока в диапазоне частот от 45 до 65 Гц ($U_{\text{ф}}$), В ¹⁾	от $0,01 \cdot U_{\text{ном}}$ до $1,2 \cdot U_{\text{ном}}$
Пределы допускаемой относительной погрешности измерений фазного напряжения переменного тока в диапазоне частот от 45 до 65 Гц, % ¹⁾	±0,5
Диапазон измерений линейного напряжения переменного тока в диапазоне частот от 45 до 65 Гц ($U_{\text{л}}$), В ¹⁾	от $0,01 \cdot U_{\text{ном}} \cdot \sqrt{3}$ до $1,2 \cdot U_{\text{ном}} \cdot \sqrt{3}$
Пределы допускаемой относительной погрешности измерений линейного напряжения переменного тока в диапазоне частот от 45 до 65 Гц ($U_{\text{л}}$), % ¹⁾	±0,5

Окончание таблицы 1

1	2
Номинальное значение силы переменного тока в диапазоне частот от 45 до 65 Гц ($I_{\text{НОМ}}$), А ²⁾	1 5
Диапазоны измерений силы переменного тока в диапазоне частот от 45 до 65 Гц, А ²⁾	от $0,01 \cdot I_{\text{НОМ}}$ до $1,2 \cdot I_{\text{НОМ}}$
Пределы допускаемой относительной погрешности измерений силы переменного тока в диапазоне частот от 45 до 65 Гц, % ²⁾	$\pm 0,5$
1) Для измерителя серии Z	
2) Для измерителя серии А	

1.5 Допускается проведение поверки отдельных измерительных каналов или диапазонов измерений из перечня, приведенного в таблице 1 настоящей методики поверки и описании типа, с обязательным указанием в приложении к свидетельству о поверке информации о количестве и составе поверенных измерительных каналов или диапазонов измерений.

2. Перечень операций поверки средства измерений (далее - поверка)

2.1 При проведении поверки выполняют следующие операции, указанные в таблице 2.

Таблица 2 – Операции поверки

Наименование операции	Номер пункта методики поверки	Обязательность проведения	
		первичной поверке	периодической поверке
1	2	3	4
1 Внешний осмотр средства измерений	7	да	да
2 Подготовка и опробование средства измерений	8	да	да
3 Проверка программного обеспечения средства измерений	9	да	да
4 Определение метрологических характеристик средства измерений и подтверждение соответствия средства измерений метрологическим требованиям.	10	да	да
4.1 Определение допускаемой относительной погрешности измерений напряжения переменного тока в диапазоне частот от 45 до 65 Гц (Для модификаций с однофазным входом сигнала переменного тока)	10.1	да	да
4.2 Определение допускаемой относительной погрешности измерений фазного/линейного напряжения переменного тока в диапазоне частот от 45 до 65 Гц (Для модификаций с трехфазным входом сигнала переменного тока)	10.2	да	да
4.3 Определение допускаемой относительной погрешности измерений силы переменного тока в диапазоне частот от 45 до 65 Гц (Для модификаций с однофазным и трехфазным входом сигнала переменного тока)	10.3	да	да

Окончание таблицы 2

1	2	3	4
4.4 Определение допускаемой относительной погрешности измерений напряжения постоянного тока (Для модификаций с однофазным входом сигнала постоянного тока)	10.4	да	да
4.5 Определение относительной погрешности измерений силы постоянного тока (Для модификаций с однофазным входом сигнала постоянного тока)	10.5	да	да
5 Оформление результатов поверки	11	да	да

2.2 Последовательность проведения операций поверки обязательна.

2.3 Если при проведении той или иной операции получают отрицательный результат, дальнейшую поверку прекращают, а измеритель бракуют.

3. Требования к условиям проведения поверки

3.1 При проведении поверки в лаборатории соблюдают следующие условия:

- температура окружающей среды, °С от +15 до +25
- относительная влажность воздуха, % от 30 до 80

3.2 В помещении не должно быть сквозняков и сильных конвекционных воздушных потоков.

4. Требования к специалистам, осуществляющим поверку

4.1 К проведению поверки допускают персонал, изучивший эксплуатационную документацию на поверяемое устройство и средства измерений, участвующих при проведении поверки.

5. Метрологические и технические требования к средствам поверки

5.1 При проведении поверки применяют средства, указанные в таблице 3.

Таблица 3 – Средства поверки

Номер пункта методики поверки	Наименование и тип (условное обозначение) основного или вспомогательного средства поверки; обозначение нормативного документа, регламентирующего технические требования, и (или) метрологические и основные технические характеристики средства поверки	Пример возможного средства поверки с указанием наименования, заводского обозначения, а при наличии – обозначения типа, модификации
1	2	3
Основные средства поверки:		
10	Средство воспроизведений силы постоянного тока в диапазоне от 0 до 5 А, пределы допускаемой абсолютной погрешности $\pm(5 \cdot 10^{-4} \cdot I + 5 \cdot 10^{-4})$ А	Калибратор многофункциональный Fluke 5522A (регистрационный номер в Федеральном информационном фонде по обеспечению единства измерений 70345-18)

Окончание таблицы 3

1	2	3
10	Средство воспроизведений напряжения постоянного тока в диапазоне от 0 до 660 В пределы допускаемой абсолютной погрешности $\pm(1,8 \cdot 10^{-5} \cdot U + 1,5 \cdot 10^{-3})$ В	Калибратор многофункциональный Fluke 5522A (регистрационный номер в Федеральном информационном фонде по обеспечению единства измерений 70345-18)
	Средство воспроизведений напряжения переменного тока в диапазоне от 0 до 540 В в диапазоне частот от 45 до 65 Гц, пределы допускаемой абсолютной погрешности $\pm(3 \cdot 10^{-4} \cdot U + 1 \cdot 10^{-2})$ В	
10	Средство воспроизведений силы переменного тока в диапазоне от 0 до 6 А в диапазоне частот от 45 до 65 Гц пределы допускаемой относительной погрешности $\pm 0,1$ %	Калибратор переменного тока Ресурс-К2М (регистрационный номер в Федеральном информационном фонде по обеспечению единства измерений 31319-12)
Вспомогательное оборудование:		
8-10	Средство измерений температуры окружающей среды: диапазон измерений от +15 до +25 °С, пределы допускаемой абсолютной погрешности $\pm 0,2$ °С	Измеритель температуры и относительной влажности воздуха ИВТМ-7М-Д, (регистрационный номер в Федеральном информационном фонде по обеспечению единства измерений 71394-18)
8-10	Средство измерений относительной влажности окружающей среды: диапазон измерений от 30 до 80 %, пределы допускаемой абсолютной погрешности ± 2 %	
<p><i>Примечание – Допускается использовать при поверке другие утвержденные и аттестованные эталоны единиц величин, средства измерений утвержденного типа и поверенные, удовлетворяющие метрологическим требованиям, указанным в таблице.</i></p>		

6. Требования (условия) по обеспечению безопасности проведения поверки

6.1 Все операции поверки, предусмотренные настоящей методикой поверки, экологически безопасны. При их выполнении проведение специальных защитных мероприятий по охране окружающей среды не требуется.

6.2 При проведении поверки соблюдаются требования безопасности, определяемые:

– правилами безопасности труда и пожарной безопасности, действующими на предприятии;

– правилами безопасности при эксплуатации используемых эталонных средств измерений, испытательного оборудования и поверяемое устройство, приведенными в эксплуатационной документации.

6.3 Монтаж электрических соединений проводится в соответствии с ГОСТ 12.3.032-84.

6.4 К электрическому монтажу допускаются лица, имеющие квалификационную группу по технике безопасности не ниже III в соответствии с «Правилами техники безопасности при эксплуатации электроустановок потребителей», прошедшие специальную подготовку и имеющих удостоверение на право проведения поверки.

7. Внешний осмотр средства измерений

7.1 Внешний осмотр проводится визуально.

7.2 Измеритель допускается к дальнейшей поверке, если:

- внешний вид устройства соответствует описанию типа;
- отсутствуют видимые дефекты, способные оказать влияние на безопасность проведения поверки или результаты поверки.

Примечание: при выявлении дефектов, способных оказать влияние на безопасность проведения поверки или результаты поверки, устанавливается возможность их устранения до проведения поверки. При наличии возможности устранения дефектов, выявленные дефекты устраняются, и устройство допускается к дальнейшей поверке. При отсутствии возможности устранения дефектов, устройство к дальнейшей поверке не допускается.

8. Подготовка к поверке и опробование средства измерений

8.1 Перед проведением поверки необходимо выполнить следующие подготовительные работы:

- изучить ЭД на поверяемый измеритель и на применяемые средства поверки;
- выдержать измеритель в условиях окружающей среды, указанных в п. 3.1, не менее 2 ч, если он находился в климатических условиях, отличающихся от указанных в п. 3.1, и подготовить его к работе в соответствии с его ЭД;
- подготовить к работе средства поверки в соответствии с указаниями их ЭД.

8.2 Опробование

8.2.1 Для опробования необходимо включить измеритель в соответствии с руководством по эксплуатации.

8.2.2 Удостовериться в полной загрузке измерителя в соответствии с руководством по эксплуатации

8.2.3 Результаты испытаний считать положительными, если при подаче на измеритель напряжения питания измеритель включается в соответствии с руководством по эксплуатации.

9. Проверка программного обеспечения средства измерений

9.1 Для проверки необходимо включить измеритель в соответствии с руководством по эксплуатации.

9.2 При помощи кнопок управления перейти в раздел «Firmware».

9.3 При помощи Web-сервера в разделе «Прибор - Общая информация» прочитать текущую версию ПО в соответствии с руководством по эксплуатации.

9.4 Считать номер версии ПО.

9.5 Сравнить версию ПО с таблицей 4.

Таблица 4 – Идентификационные данные ПО

Идентификационные данные (признаки)	Значение
Идентификационное наименование ПО	-
Номер версии (идентификационный номер ПО)	Не ниже 1.YY
Цифровой идентификатор ПО	-

9.6 Измеритель допускается к дальнейшей поверке, если встроенное программное обеспечение соответствует требованиям, указанным в таблице 4.

10. Определение метрологических характеристик и подтверждение соответствия средства измерений метрологическим требованиям

10.1 Определение допускаемой относительной погрешности измерений напряжения переменного тока в диапазоне частот от 45 до 65 Гц (Для модификаций с однофазным входом сигнала переменного тока)

10.1.1 Определение допускаемой относительной погрешности измерений напряжения переменного тока в диапазоне частот от 45 до 65 Гц проводится при помощи калибратора многофункционального Fluke 5522A (далее по тексту – калибратор 5522A).

10.1.2 Собрать схему, представленную на рисунке 1 в соответствии с руководствами по эксплуатации на используемые средства измерений и измеритель.

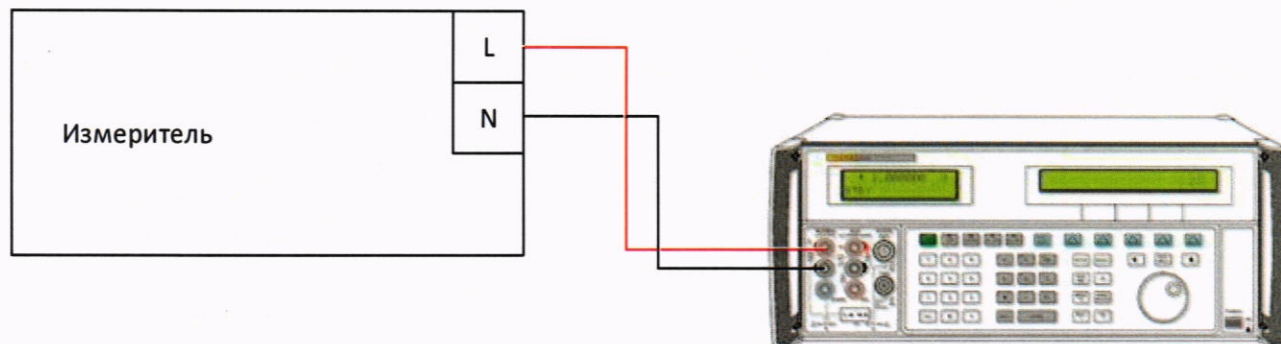


Рисунок 1 – Схема подключения для определения допускаемой относительной погрешности измерений напряжения переменного тока в диапазоне частот от 45 до 65 Гц (Для модификаций с однофазным входом сигнала переменного тока)

10.1.3 При помощи калибратора подать следующие значения напряжения переменного тока при значениях частоты переменного тока 45; 50; 65 Гц равные 0-5 %, 20-25 %, 50-55 %, 70-75 %, 95-100 % от диапазона измерений.

10.1.4 Снять показания при помощи измерителя.

10.1.5 Рассчитать значение допускаемой относительной погрешности измерений напряжения переменного тока в диапазоне частот от 45 до 65 Гц по формуле (1):

$$\delta = \frac{x_{и} - x_{о}}{x_{о}} \cdot 100, \quad (1)$$

где $x_{и}$ – измеренное значение измерителем, В;

$x_{о}$ – подаваемое значение образцовым средством измерений, В.

10.1.6 Результат поверки по пп.10.1.1-10.1.5 считают положительным, если значения допускаемой относительной погрешности измерений напряжения переменного тока в диапазоне частот от 45 до 65 Гц, не превышают значений, указанных в таблице 1 настоящей методики поверки.

10.1.7 Результат поверки по пп.10.1.1-10.1.5 считают отрицательными, если значения допускаемой относительной погрешности измерений напряжения переменного тока в диапазоне частот от 45 до 65 Гц, превышают значения, указанные в таблице 1 настоящей методики поверки.

Поверку измерителя прекращают. Измеритель признают непригодным к применению.

10.2 Определение допускаемой относительной погрешности измерений фазного/линейного напряжения переменного тока в диапазоне частот от 45 до 65 Гц (Для модификаций с трехфазным входом сигнала переменного тока)

10.2.1 Определение допускаемой относительной погрешности измерений фазного/линейного напряжения переменного тока в диапазоне частот от 45 до 65 Гц проводится при помощи калибратора многофункционального Fluke 5522A (далее по тексту – калибратор 5522A).

10.2.2 Собрать схему, представленную на рисунке 2 в соответствии с руководствами по эксплуатации на используемые средства измерений и измеритель.

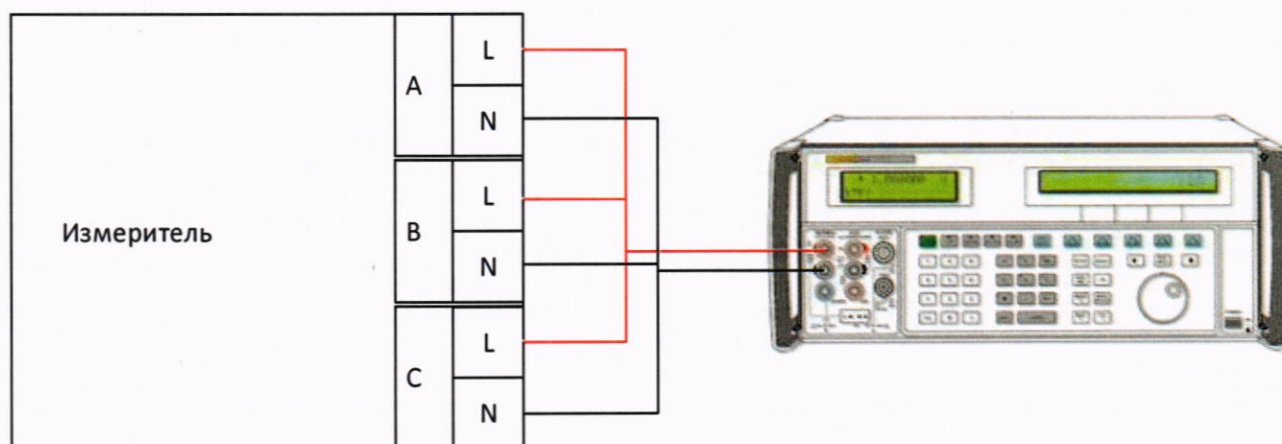


Рисунок 2 – Схема подключения для определения допускаемой относительной погрешности измерений фазного/линейного напряжения переменного тока в диапазоне частот от 45 до 65 Гц (Для модификаций с трехфазным входом сигнала переменного тока)

10.2.3 При помощи калибратора подать следующие значения напряжения переменного тока при значениях частоты переменного тока 45; 50; 65 Гц равные $0,01 \cdot U_{\text{ном}}$; $0,4 \cdot U_{\text{ном}}$; $0,8 \cdot U_{\text{ном}}$; $U_{\text{ном}}$; $1,2 \cdot U_{\text{ном}}$ ($U_{\text{ном}}$ – номинальное значение напряжения переменного тока).

10.2.4 Снять показания фазного/линейного напряжения переменного тока при помощи измерителя.

10.2.5 Рассчитать значение допускаемой относительной погрешности измерений значения фазного напряжения переменного тока в диапазоне частот от 45 до 65 Гц по формуле (2):

$$\delta = \frac{x_{\text{и}} - x_{\text{о}}}{x_{\text{о}}} \cdot 100, \quad (2)$$

где $x_{\text{и}}$ – измеренное значение измерителем, В;
 $x_{\text{о}}$ – подаваемое значение образцовым средством измерений, В.

10.2.6 Рассчитать значение допускаемой относительной погрешности измерений значения линейного напряжения переменного тока в диапазоне частот от 45 до 65 Гц по формуле (3):

$$\delta = \frac{x_{\text{и}} - x_{\text{о}} \cdot \sqrt{3}}{x_{\text{о}} \cdot \sqrt{3}} \cdot 100, \quad (3)$$

где $x_{\text{и}}$ – измеренное значение измерителем, В;
 $x_{\text{о}}$ – подаваемое значение образцовым средством измерений, В.

10.2.7 Результат поверки по пп.10.2.1-10.2.6 считают положительным, если значения допускаемой относительной погрешности измерений фазного/линейного напряжения переменного тока в диапазоне частот от 45 до 65 Гц (для модификаций с трехфазным входом сигнала переменного тока), не превышают значений, указанных в таблице 1 настоящей методики поверки.

10.2.8 Результат поверки по пп.10.2.1-10.2.6 считают отрицательными, если значения допускаемой относительной погрешности измерений фазного/линейного напряжения переменного тока в диапазоне частот от 45 до 65 Гц (для модификаций с трехфазным входом сигнала переменного тока), превышают значения, указанные в таблице 1 настоящей методики поверки.

Поверку измерителя прекращают. Измеритель признают непригодным к применению.

10.3 Определение допускаемой относительной погрешности измерений силы переменного тока в диапазоне частот от 45 до 65 Гц (Для модификаций с однофазным и трехфазным входом сигнала переменного тока)

10.3.1 Определение допускаемой относительной погрешности измерений силы переменного тока в диапазоне частот от 45 до 65 Гц проводится при помощи калибратора силы переменного тока РЕСУРС К2М (далее по тексту – калибратор К2М).

10.3.2 Собрать схему, представленную на рисунках 3.1 и 3.2 в соответствии с руководствами по эксплуатации на используемые средства измерений и измеритель.

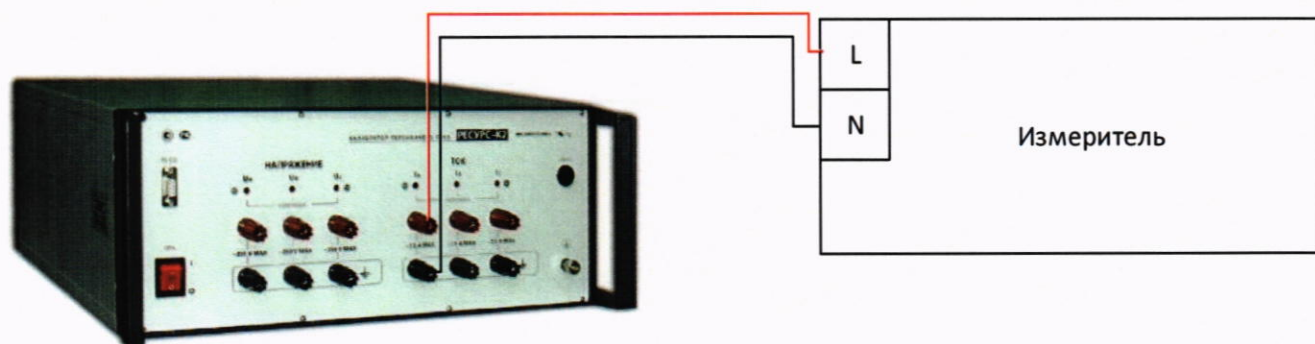


Рисунок 3.1 – Схема подключения для определения допускаемой относительной погрешности измерений силы переменного тока в диапазоне частот от 45 до 65 Гц (Для модификаций с однофазным входом сигнала переменного тока)

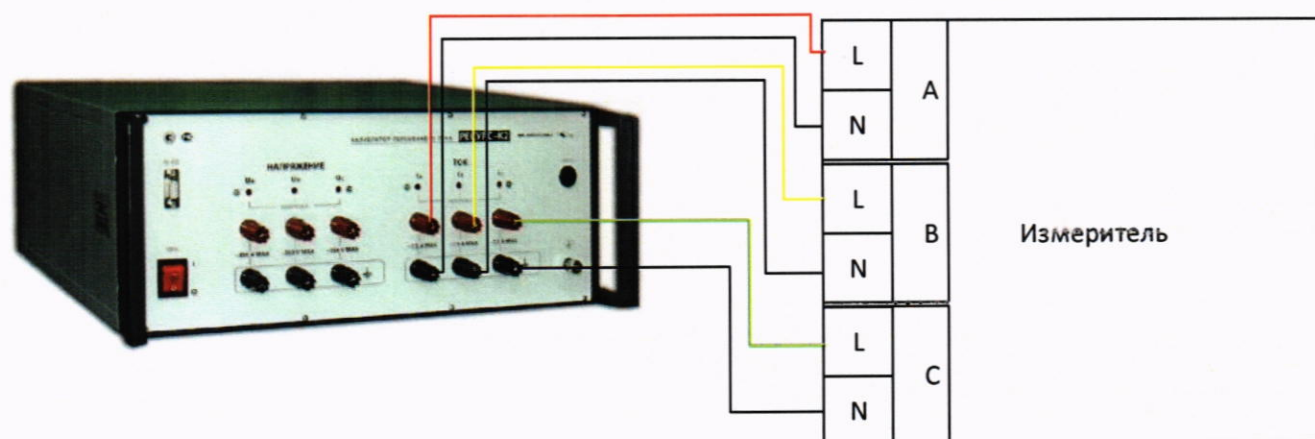


Рисунок 3.2 – Схема подключения для определения допускаемой относительной погрешности измерений силы переменного тока в диапазоне частот от 45 до 65 Гц (Для модификаций с трехфазным входом сигнала переменного тока)

10.3.3 При помощи калибратора подать следующие значения силы переменного тока при значениях частоты переменного тока 45; 50; 65 Гц равные:

- Для модификаций с однофазным входом сигнала переменного тока: 0-5 %, 20-25 %, 50-55 %, 70-75 %, 95-100 % от диапазона измерений силы переменного тока

- Для модификаций с трехфазным входом сигнала переменного тока: $0,01 \cdot I_{\text{НОМ}}$; $0,4 \cdot I_{\text{НОМ}}$; $0,8 \cdot I_{\text{НОМ}}$; $I_{\text{НОМ}}$; $1,2 \cdot I_{\text{НОМ}}$ ($I_{\text{НОМ}}$ – номинальное значение силы переменного тока)

10.3.4 Снять показания при помощи измерителя.

10.3.5 Рассчитать значение допускаемой относительной погрешности измерений значения силы переменного тока в диапазоне частот от 45 до 65 Гц по формуле (4):

$$\delta = \frac{x_{\text{и}} - x_0}{x_0} \cdot 100, \quad (4)$$

где $x_{\text{и}}$ – измеренное значение измерителем, А;

x_0 – подаваемое значение образцовым средством измерений, А.

10.3.6 Результат поверки по пп.10.3.1-10.3.5 считают положительным, если значения допускаемой относительной погрешности измерений силы переменного тока в диапазоне частот от 45 до 65 Гц (для модификаций с однофазным и трехфазным входом сигнала переменного тока), не превышают значений, указанных в таблице 1 настоящей методики поверки.

10.3.7 Результат поверки по пп.10.3.1-10.3.5 считают отрицательными, если значения допускаемой относительной погрешности измерений силы переменного тока в диапазоне частот от 45 до 65 Гц (для модификаций с однофазным и трехфазным входом сигнала переменного тока), превышают значения, указанные в таблице 1 настоящей методики поверки.

Поверку измерителя прекращают. Измеритель признают непригодным к применению.

10.4 Определение допускаемой относительной погрешности измерений напряжения постоянного тока (Для модификаций с однофазным входом сигнала постоянного тока)

10.4.1 Определение допускаемой относительной погрешности измерений напряжения постоянного тока (Для модификаций с однофазным входом сигнала постоянного тока) проводится при помощи калибратора 5522А

10.4.2 Собрать схему, представленную на рисунке 4 в соответствии с руководствами по эксплуатации на используемые средства измерений и измеритель.

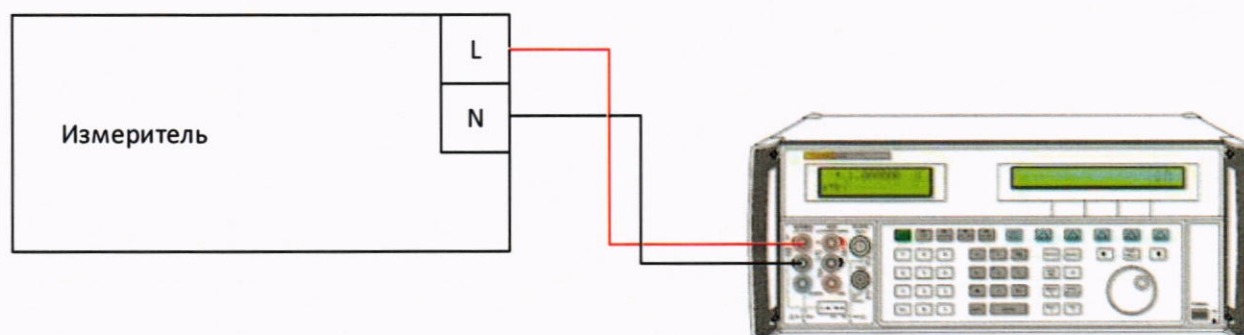


Рисунок 4 – Схема подключения для определения допускаемой относительной погрешности измерений напряжения постоянного тока (Для модификаций с однофазным входом сигнала постоянного тока)

10.4.3 При помощи калибратора подать следующие значения напряжения постоянного тока равные 0-5 %, 20-25 %, 50-55 %, 70-75 %, 95-100 % от диапазона измерений.

10.4.4 Снять показания при помощи измерителя.

10.4.5 Рассчитать значение допускаемой относительной погрешности напряжения постоянного тока по формуле (5):

$$\delta = \frac{x_n - x_0}{x_0} \cdot 100, \quad (5)$$

где x_n – измеренное значение измерителем, В;

x_0 – подаваемое значение образцовым средством измерений, В.

10.4.6 Результат поверки по пп.10.4.1-10.4.5 считают положительным, если значения относительной погрешности измерений напряжения постоянного тока (для модификаций с однофазным входом сигнала переменного тока), не превышают значений, указанных в таблице 1 настоящей методики поверки.

10.4.7 Результат поверки по пп.10.4.1-10.4.5 считают отрицательными, если значения относительной погрешности измерений напряжения постоянного тока (для модификаций с однофазным входом сигнала переменного тока), превышают значения, указанные в таблице 1 настоящей методики поверки.

Поверку измерителя прекращают. Измеритель признают непригодным к применению.

10.5 Определение допускаемой относительной погрешности измерений силы постоянного тока (Для модификаций с однофазным входом сигнала постоянного тока)

10.5.1 Определение допускаемой относительной погрешности измерений силы постоянного тока проводится при помощи калибратора 5522А

10.5.2 Собрать схему, представленную на рисунках 5.1 или 5.2 (в зависимости от значения силы постоянного тока) в соответствии с руководствами по эксплуатации на используемые средства измерений и измеритель.

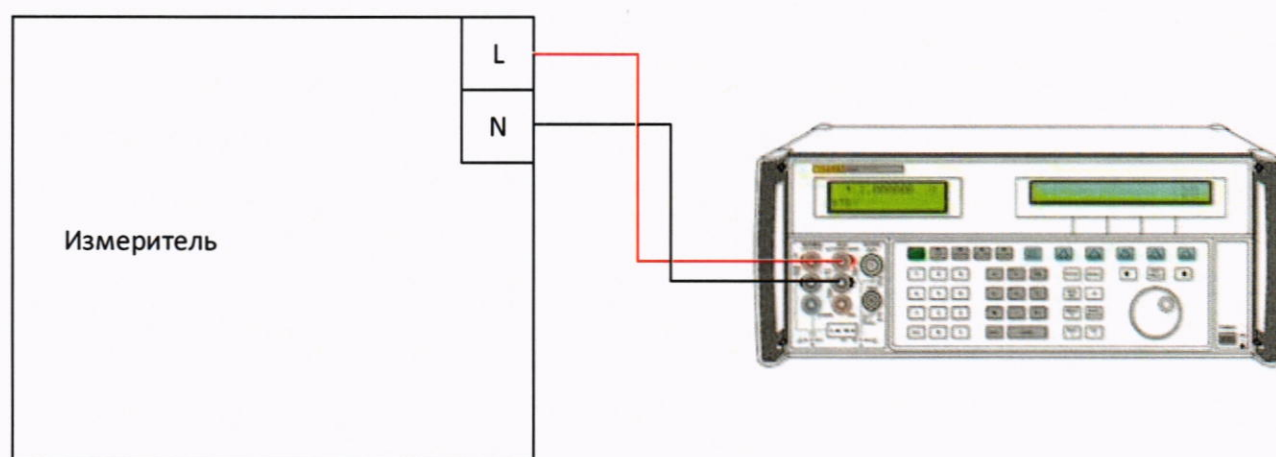


Рисунок 5.1 – Схема подключения для определения допускаемой относительной погрешности измерений силы постоянного тока (Для модификаций с однофазным входом сигнала постоянного тока) при значениях силы постоянного тока до 3 А

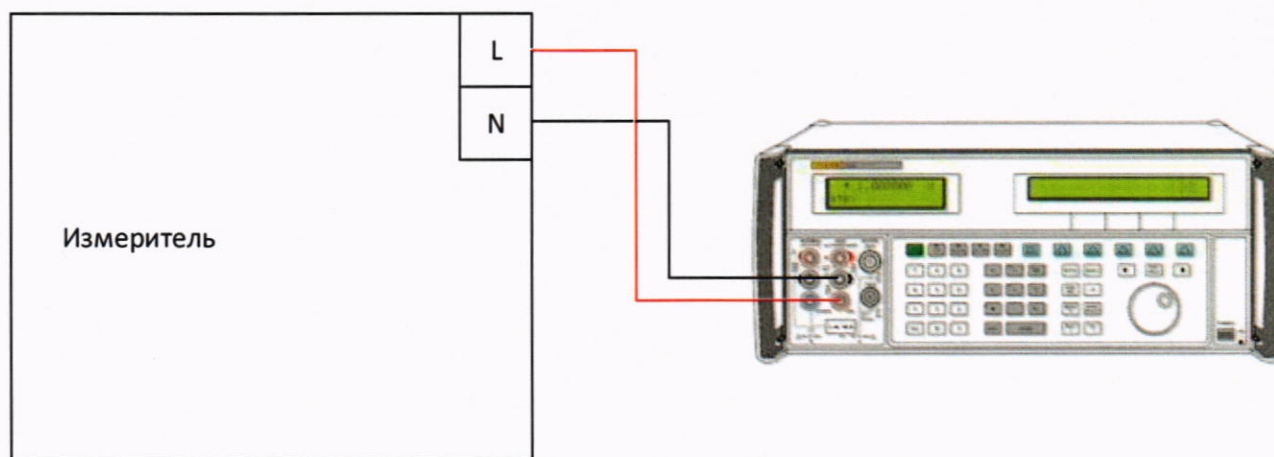


Рисунок 5.2 – Схема подключения для определения допускаемой относительной погрешности измерений силы постоянного тока (Для модификаций с однофазным входом сигнала постоянного тока) при значениях силы постоянного тока от 3 А

10.5.3 При помощи калибратора подать следующие значения силы постоянного тока равные 0-5 %, 20-25 %, 50-55 %, 70-75 %, 95-100 % от диапазона измерений силы постоянного тока.

10.5.4 Снять показания при помощи измерителя.

10.5.5 Рассчитать значение допускаемой относительной погрешности измерений значения силы постоянного тока по формуле (6):

$$\delta = \frac{x_{и} - x_0}{x_0} \cdot 100, \quad (6)$$

где $x_{и}$ – измеренное значение измерителем, А;

x_0 – подаваемое значение образцовым средством измерений, А.

10.5.6 Результат поверки по пп.10.5.1-10.5.5 считают положительным, если значения допускаемой относительной погрешности измерений силы постоянного тока (для модификаций с однофазным входом сигнала постоянного тока), не превышают значений, указанных в таблице 1 настоящей методики поверки.

10.5.7 Результат поверки по пп.10.5.1-10.5.5 считают отрицательными, если значения допускаемой относительной погрешности измерений силы постоянного тока (для модификаций с однофазным входом сигнала постоянного тока), превышают значения, указанные в таблице 1 настоящей методики поверки.

Поверку измерителя прекращают. Измеритель признают непригодным к применению.

11. Оформление результатов поверки

11.1 В случае положительных результатов первичной и(или) периодической поверки сведения о результатах поверки измерителя передаются в Федеральный информационный фонд по обеспечению единства измерений в соответствии с порядком создания и ведения Федерального информационного фонда по обеспечению единства измерений, передачи сведений в него и внесения изменений в данные сведения, предоставления содержащихся в нем документов и сведений, предусмотренным частью 3 статьи 20 Федерального закона № 102-ФЗ. По заявлению владельца средства измерений или лица, представившего их на поверку, выдают свидетельство о поверке по установленной форме, соответствующей действующему законодательству или вносится запись в паспорт, заверенная подписью поверителя и знаком поверки, с указанием даты поверки.

11.2 При отрицательных результатах первичной и(или) периодической поверки измерители к дальнейшему применению не допускают, сведения о результатах поверки передают в Федеральный информационный фонд по обеспечению единства измерений в соответствии с порядком создания и ведения Федерального информационного фонда по обеспечению единства измерений, передачи сведений в него и внесения изменений в данные сведения, предоставления содержащихся в нем документов и сведений, предусмотренным частью 3 статьи 20 Федерального закона № 102-ФЗ. По заявлению владельца средств измерений или лица, представившего их на поверку выдается извещение о непригодности к применению средства измерений по установленной форме, соответствующей действующему законодательству.

Ведущий инженер по метрологии
ООО «ПРОММАШ ТЕСТ»



Д. Е. Смердов