

Федеральное государственное унитарное предприятие
«Всероссийский научно-исследовательский институт физико-технических
и радиотехнических измерений»
Западно-Сибирский филиал
(Западно-Сибирский филиал ФГУП «ВНИИФТРИ»)

СОГЛАСОВАНО

Заместитель директора по
метрологии

Западно-Сибирского филиала
ФГУП «ВНИИФТРИ»

В.Ю. Кондаков

2023 г.



ГОСУДАРСТВЕННАЯ СИСТЕМА ОБЕСПЕЧЕНИЯ ЕДИНСТВА ИЗМЕРЕНИЙ

МОДУЛИ ВЫДАЧИ АНАЛОГОВЫХ СИГНАЛОВ

V1

МЕТОДИКА ПОВЕРКИ

МП-506-РА.RU.310556-2023

г. Новосибирск

2023 г.

1 Общие положения

1.1 Настоящая методика поверки устанавливает методы и средства первичной и периодической поверок Модулей выдачи аналоговых сигналов V1 (далее по тексту – Модуль V1). Модуль V1 входит в состав Программируемого логического контроллера «АНИКРОН ПЛК-01» (далее по тексту – ПЛК).

1.2 Исключается возможность проведения поверки в сокращенном объеме. Исключается выборочная первичная поверка.

1.3 При подтверждении метрологических характеристик в рамках проводимой поверки обеспечивается передача:

- единицы электрического напряжения в соответствии с Приказом Росстандарта от 30 декабря 2019 г. №3457 «Об утверждении государственной поверочной схемы для средств измерений постоянного электрического напряжения и электродвижущей силы», подтверждающая прослеживаемость результатов измерений к государственному первичному эталону единицы электрического напряжения ГЭТ 13-2001;
- единицы силы постоянного электрического тока в соответствии с Приказом Росстандарта от 01 октября 2018 г. №2091 «Об утверждении государственной поверочной схемы для средств измерений силы постоянного электрического тока в диапазоне от $1 \cdot 10^{-16}$ до 100 А», подтверждающая прослеживаемость результатов измерений к государственному первичному эталону единицы силы постоянного электрического тока ГЭТ 4-91.

1.4 Поверка Модуля V1 проводится методом прямых измерений.

1.5 В результате поверки должны быть подтверждены следующие метрологические требования, приведенные в таблице 1.

Таблица 1 – Метрологические требования, подтверждаемые при поверке

Наименование	Ед. изм.	Значение
1	2	3
Диапазон воспроизведения напряжения постоянного тока	В	от 0 до 10
Пределы допускаемой приведенной (к диапазону измерений) погрешности воспроизведения напряжения постоянного тока в диапазоне от 0 до 10 В:		
- при номинальном нагрузочном сопротивлении;	%	±1
- при нагрузочном сопротивлении в диапазоне от 1 кОм до 1 МОм	%	±1,5
Диапазон воспроизведения напряжения постоянного тока	В	от 0 до 5
Пределы допускаемой приведенной (к диапазону измерений) погрешности воспроизведения напряжения постоянного тока в диапазоне от 0 до 5 В:		
- при номинальном нагрузочном сопротивлении;	%	±1,5
- при нагрузочном сопротивлении в диапазоне от 1 кОм до 1 МОм	%	±2
Диапазон воспроизведения напряжения постоянного тока	В	от 1 до 5
Пределы допускаемой приведенной (к диапазону измерений) погрешности воспроизведения напряжения постоянного тока в диапазоне от 1 до 5 В:		
- при номинальном нагрузочном сопротивлении;	%	±1,5
- при нагрузочном сопротивлении в диапазоне от 1 кОм до 1 МОм	%	±2
Диапазон воспроизведения силы постоянного тока	мА	от 0 до 20
Пределы допускаемой приведенной (к диапазону измерений) погрешности воспроизведения силы постоянного тока в диапазоне от 0 до 20 мА	%	±1

Продолжение таблицы 1

1	2	3
Диапазон воспроизведения силы постоянного тока	мА	от 4 до 20
Пределы допускаемой приведенной (к диапазону измерений) погрешности воспроизведения силы постоянного тока в диапазоне от 4 до 20 мА	%	±1

2 Перечень операций поверки средства измерений

2.1 Для поверки Модуля V1 должны быть выполнены операции, указанные в таблице 2.

Таблица 2 – Операции поверки

Наименование операции поверки	Обязательность выполнения операций поверки при		Номер раздела (пункта) методики поверки, в соответствии с которым выполняется операция поверки
	первичной поверке	периодической поверке	
Внешний осмотр	Да	Да	7
Контроль условий поверки (при подготовке к поверке и опробовании средства измерений)	Да	Да	8.1
Проверка электрической прочности изоляции (при подготовке к поверке и опробовании средства измерений)	Да	Нет	8.2
Опробование (при подготовке к поверке и опробовании средства измерений)	Да	Да	8.3
Проверка программного обеспечения средства измерений	Да	Да	9
Определение метрологических характеристик	Да	Да	10
Подтверждение соответствия метрологическим требованиям	Да	Да	11

3 Требования к условиям проведения поверки

3.1 При проведении поверки должны соблюдаться условия проведения поверки, приведенные в таблице 3.

Таблица 3 – Условия проведения поверки

Наименование характеристики	Значение
Температура окружающего воздуха, °С	от +15 до +25
Относительная влажность воздуха, %	от 30 до 80
Атмосферное давление, кПа	от 84 до 106

4 Требования к специалистам, осуществляющим поверку

4.1 К проведению поверки допускаются лица, изучившие настоящую методику поверки, изучившие эксплуатационную документацию на Модуль V1 и средства поверки.

4.2 К проведению поверки допускаются лица, соответствующие требованиям, изложенным в статье 41 Приказа Минэкономразвития России от 26.10.2020 года № 707 «Об утверждении критериев аккредитации и перечня документов, подтверждающих соответствие заявителя, аккредитованного лица критериям аккредитации».

5 Метрологические и технические требования к средствам поверки

5.1 Метрологические и технические требования к средствам поверки указаны в таблице 4.

Таблица 4 – Метрологические и технические требования к средствам поверки

Операции поверки, требующие применение средств поверки	Метрологические и технические требования к средствам поверки, необходимые для проведения поверки	Перечень рекомендуемых средств поверки
1	2	3
п.8.1 Контроль условий поверки (при подготовке к поверке и опробовании средства измерений)	Средства измерений температуры от + 15 до + 25 °С с абсолютной погрешностью не более $\pm 0,4$ °С Средства измерений относительной влажности воздуха в диапазоне от 20 % до 90 % с абсолютной погрешностью не более ± 3 % Средства измерений атмосферного давления в диапазоне от 80 до 106 кПа, с абсолютной погрешностью не более $\pm 0,5$ кПа	Прибор комбинированный TESTO-622, рег. № 44744-10
п.8.2 Проверка электрической прочности изоляции (при подготовке к поверке и опробовании средства измерений)	Пробойная установка с выходным напряжением постоянного тока 500 В и мощностью не менее 0,2 кВА на стороне высокого напряжения	Установка для проверки параметров электрической безопасности GPT-79803, рег. №50682-12
п.8.3 Опробование (при подготовке к поверке и опробовании средства измерений)	Эталонные средства измерения напряжения постоянного тока от 0 до 10 В с относительной погрешностью не более $\pm 0,3$ %	Вольтметр универсальный В7-78/1, рег. №31773-06
	Источник питания постоянного тока 24 В, с двумя выходами	Источник питания постоянного тока GW Instek GPC-73060D, рег. №55898-13
	Модуль управления	Модуль управления R1 из состава ПЛК
	Персональный компьютер с установленной программой проверки функционирования контроллера*	Персональный компьютер со свободным разъемом USB
	Резистор 10 кОм 0,5 Вт	Резистор С2-29В 0,5 Вт 10 кОм
п.10 Определение метрологических характеристик	Эталонные средства измерения напряжения постоянного тока от 0 до 10 В с относительной погрешностью не более $\pm 0,3$ % Эталонные средства измерения силы постоянного тока от 0 до 20 мА с относительной погрешностью не более $\pm 0,3$ %	Вольтметр универсальный В7-78/1, рег. №31773-06

Продолжение таблицы 4

1	2	3
	Источник питания постоянного тока 24 В, с двумя выходами	Источник питания постоянного тока GW Instek GPC-73060D, рег. №55898-13
	Модуль управления	Модуль управления R1 из состава ПЛК
	Персональный компьютер с установленной программой проверки функционирования контроллера*	Персональный компьютер со свободным разъемом USB
	Резистор 10 кОм 0,5 Вт	Резистор C2-29B 0,5 Вт 10 кОм
	Резистор 1 кОм 0,5 Вт	Резистор C2-29B 0,5 Вт 1 кОм
	Резистор 1 МОм 0,5 Вт	Резистор C2-29B 0,5 Вт 1 МОм
	Резистор 110 Ом 0,5 Вт	Резистор C2-29B 0,5 Вт 110 Ом
	Резистор 10 Ом 0,5 Вт	Резистор C2-29B 0,5 Вт 10 Ом
<p><i>Примечание: Допускается использовать при поверке другие утвержденные и аттестованные эталоны единиц величин, средства измерений утвержденного типа и поверенные, удовлетворяющие метрологическим требованиям, указанным в таблице.</i></p> <p><i>* Программа и руководство по её эксплуатации расположены на сайте производителя.</i></p>		

6 Требования (условия) по обеспечению безопасности проведения поверки

6.1 При проведении поверки должны быть соблюдены требования Приказа Минтруда и Соцзащиты от 15.12.2020 № 903н «Об утверждении Правил по охране труда при эксплуатации электроустановок», требования ГОСТ 12.2.007.0-75 «Система стандартов безопасности труда. Изделия электротехнические. Общие требования безопасности», а также требования безопасности и меры предосторожности, указанные в эксплуатационной документации на применяемые средства поверки.

7 Внешний осмотр средства измерений

7.1 При внешнем осмотре должно быть установлено соответствие Модуля V1 следующим требованиям:

- отсутствие механических повреждений;
- отсутствие внутри Модуля V1 незакрепленных предметов (определяется встряхиванием, переворачиванием);
- четкость обозначений, чистоту разъемов, наличие и целостность пломб.

8 Подготовка к поверке и опробование средства измерений

8.1 Контроль условия поверки

8.1.1 Выдержать Модуль V1 в условиях окружающей среды не менее 2 ч. согласно п. 3.1.

8.2 Проверка электрической прочности изоляции

8.2.1 Испытание электрической прочности изоляции Модуля V1 проводят при отсутствии внешних соединений.

8.2.2 Испытание электрической прочности изоляции между каналами воспроизведения

8.2.2.1 Подключают установку для проверки параметров электрической безопасности GPT-79803 к объединённым клеммам первого канала воспроизведения (разъем X1) и второго канала воспроизведения (разъем X2) согласно схемы подключения указанной на рисунке 1.

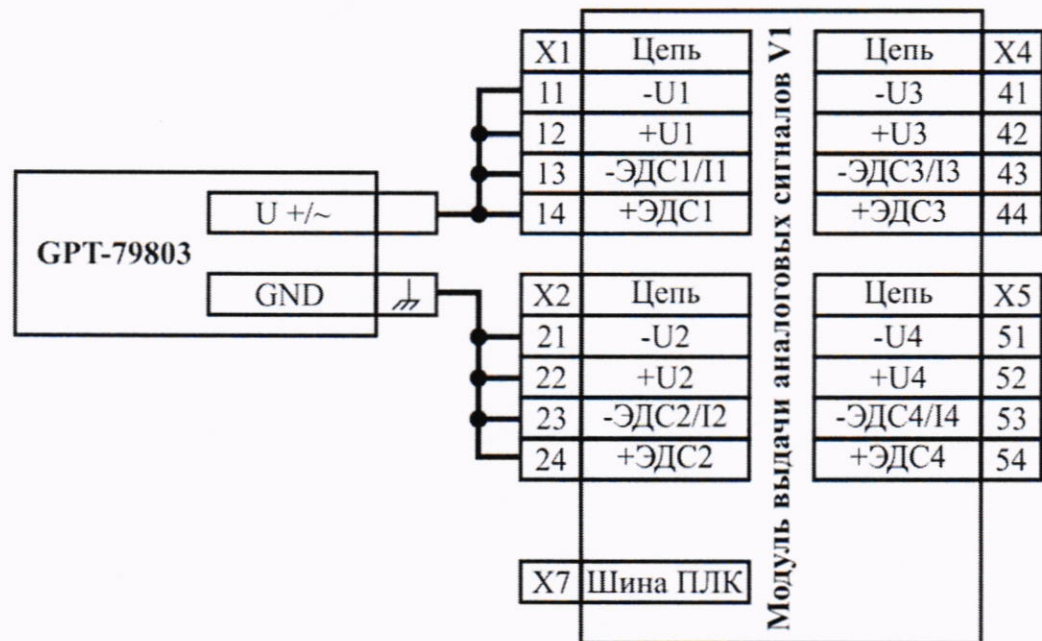


Рисунок 1 – Схема подключения для испытания электрической прочности изоляции между каналами воспроизведения

8.2.2.2 Изоляция электрических цепей должна выдерживать в течение 1 минуты действие испытательного напряжения 500 В постоянного тока без пробоя и перекрытия изоляции. Напряжение подают плавно или ступенчато за время (5–10) с, начиная с минимального до испытательного значения, равного 500 В. Изоляцию выдерживают под действием испытательного напряжения в течение 1 минуты, затем напряжение плавно снижают с той же скоростью до минимального значения.

8.2.2.3 Далее проверяют изоляцию по п. 8.2.2.2 методики поверки между остальными каналами воспроизведения - для этого подключают установку для проверки параметров электрической безопасности GPT-79803 между объединёнными клеммами:

- первого канала (разъем X1) и третьего (разъем X4);
- первого канала (разъем X1) и четвертого (разъем X5);
- второго канала (разъем X2) и третьего (разъем X4);
- второго канала (разъем X2) и четвертого (разъем X5);
- третьего канала (разъем X4) и четвертого (разъем X5).

8.2.3 *Испытание электрической прочности изоляции между каналами воспроизведения и внутренними цепями*

8.2.3.1 Подключают установку для проверки параметров электрической безопасности GPT-79803 к объединённым клеммам групп каналов воспроизведения (разъемы X1, X2, X4 и X5) и объединённым контактам внутренней цепи (шина ПЛК, разъем X7) согласно схеме подключения указанной на рисунке 2.

8.2.3.2 Далее проводят испытание согласно п. 8.2.2.2 методики поверки.

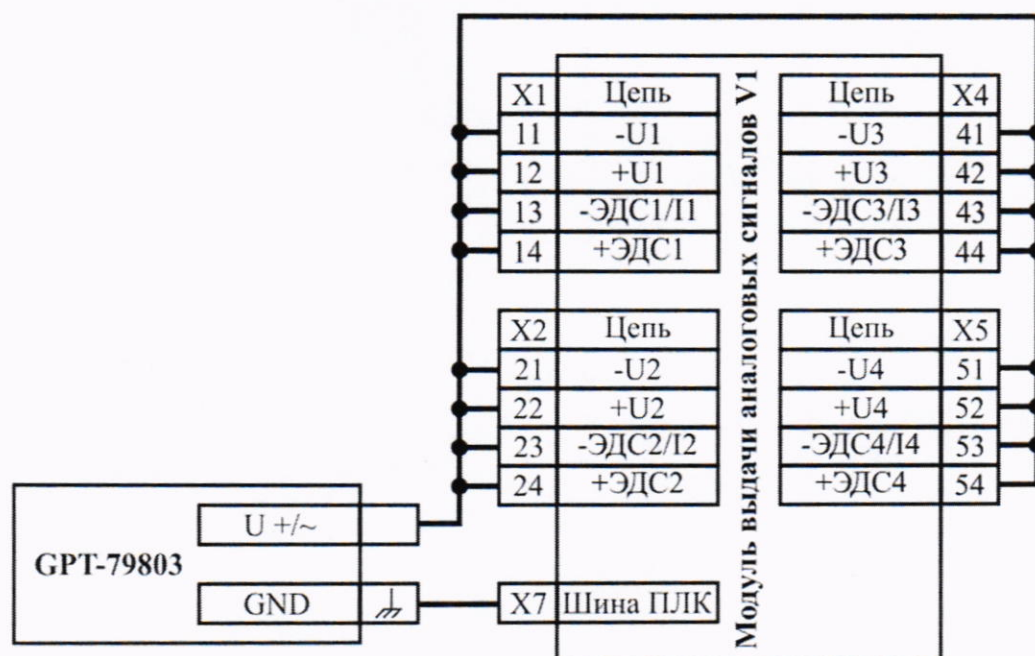


Рисунок 2 – Схема подключения для испытания электрической прочности изоляции между каналами воспроизведения и внутренними цепями

8.2.4 Результаты проверки считаются положительными, если не произошло пробоя или перекрытия изоляции. Появление коронного разряда или шума при испытании не являются признаками неудовлетворительных результатов проверки.

8.3 Опробование

8.3.1 Целью опробования служит проверка работоспособности Модуля V1.

8.3.2 Подключить вольтметр универсальный В7-78/1 в режиме измерения напряжения постоянного тока и резистор R1 с номиналом 10 кОм (номинальное нагрузочное сопротивление) к первому измерительному каналу – к выводам 11 (минус выхода напряжения 1-го канала) и 12 (плюс выхода напряжения 1-го канала) Модуля V1, согласно схемы подключения, указанной на рисунке 3.

8.3.3 Включить питание модуля управления R1 и внешний источник питания Модуля V1, установив на двух выходах источника питания постоянного тока GW Instek GPC-73060D напряжение 24 В.

8.3.4 В программе проверки функционирования подключиться к модулю управления R1, перейти в режим проверки модуля V1 и выбрать режим воспроизведения «0-10В».

8.3.5 Провести измерения значений напряжения постоянного тока в 3 точках для всего диапазона измерений для режима воспроизведения «0-10В» (например – 1, 5, и 10 В):

- установить в программе проверки функционирования воспроизводимое значение;
- на вольтметре универсальном В7-78/1 считать измеренное значение.

8.3.6 Повторить п. 8.3.5 методики поверки для оставшихся каналов – для этого подключить вольтметр универсальный В7-78/1:

- к выводам 21 (минус выхода напряжения 2-го канала) и 22 (плюс выхода напряжения 2-го канала) Модуля V1 для измерений во 2 канале;
- к выводам 41 (минус выхода напряжения 3-го канала) и 42 (плюс выхода напряжения 3-го канала) Модуля V1 для измерений в 3 канале;
- к выводам 51 (минус выхода напряжения 4-го канала) и 52 (плюс выхода напряжения 4-го канала) Модуля V1 для измерений в 4 канале.

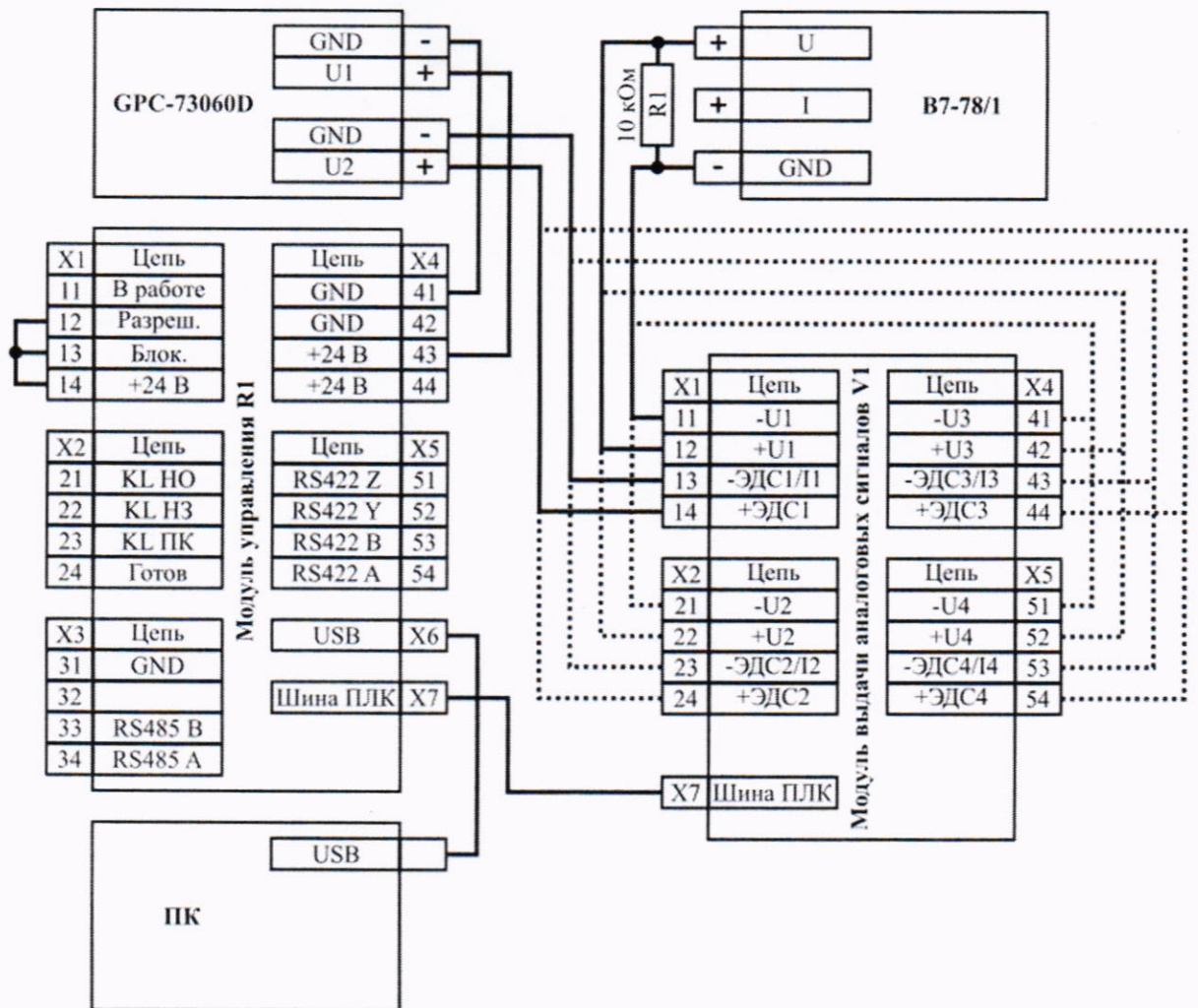


Рисунок 3 – Схема подключения для измерения воспроизводимого напряжения постоянного тока

8.3.7 При значительном отклонении значений измеряемой температуры от воспроизводимых значений, Модуль V1 признают непригодным к применению и дальнейшие операции не производятся.

9 Проверка программного обеспечения средства измерений

9.1 Подтверждение соответствия программного обеспечения проводить визуально – номер версии ПО содержится на боковой стороне корпуса Модуля V1 (рисунок 4) и отображается в окне программы проверки функционирования, в режиме проверки модуля V1.

9.2 Номера версии встроенного ПО на боковой стороне и в программе проверки функционирования должны совпадать и соответствовать таблице 5.

Таблица 5 – Наименование ПО и идентификационные данные

Наименование ПО	Идентификационное наименование ПО	Номер версии (идентификационный номер) ПО
Встроенное	–	1001 и выше

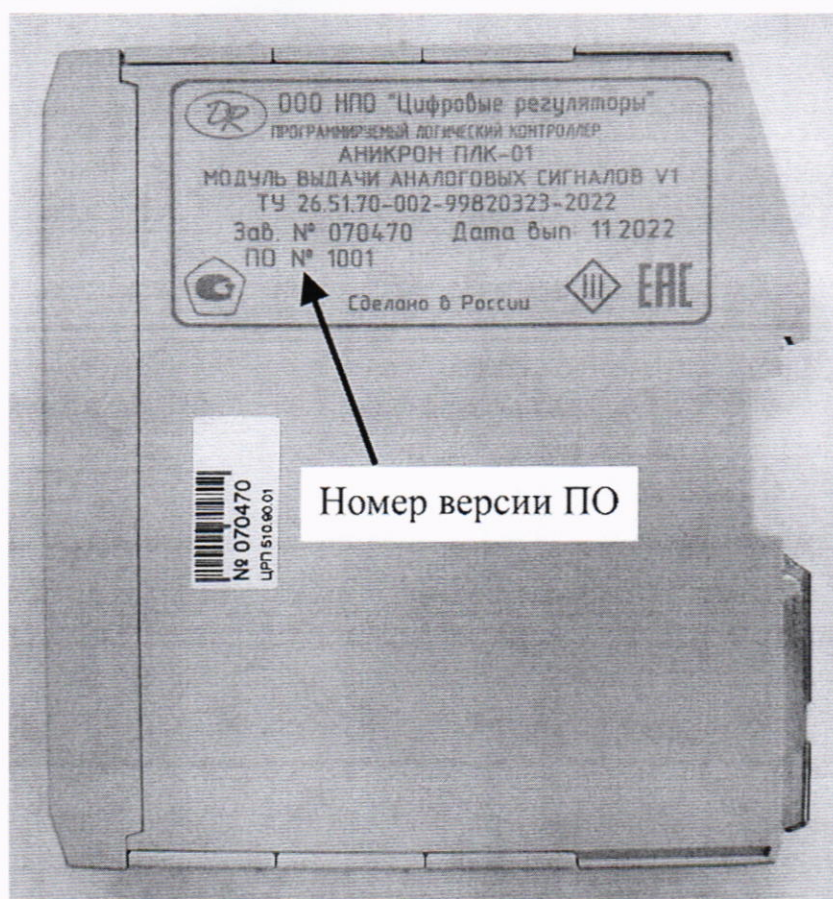


Рисунок 4 – Вид сбоку с нанесенной маркировкой

9.3 Модуль V1 допускается к дальнейшей поверке, если номер версии программного обеспечения соответствует требованиям.

10 Определение метрологических характеристик средства измерений

10.1 Определение приведенной относительной погрешности воспроизведения напряжения постоянного тока

10.1.1 Подключить вольтметр универсальный В7-78/1 в режиме измерения напряжения постоянного тока и резистор R1 с номиналом 10 кОм (номинальное нагрузочное сопротивление) к первому измерительному каналу – к выводам 11 (минус выхода напряжения 1-го канала) и 12 (плюс выхода напряжения 1-го канала) Модуля V1, согласно схемы подключения, указанной на рисунке 3.

10.1.2 Включить питание модуля управления R1 и внешний источник питания Модуля V1, установив на двух выходах источника питания постоянного тока GW Instek GPC-73060D напряжение 24 В.

10.1.3 В программе проверки функционирования подключиться к модулю управления R1, перейти в режим проверки модуля V1 и выбрать режим воспроизведения «0-10В».

10.1.4 Провести измерения значений в 5 точках для всего диапазона воспроизведения:

- установить в программе проверки функционирования воспроизводимое значение;
- на вольтметре универсальном В7-78/1 считать измеренное значение.

10.1.5 Для каждой точки рассчитать приведенную относительную погрешность воспроизведения по формуле 1:

$$\gamma = \frac{X_{\text{изм}} - X_{\text{эт}}}{X_{\text{max}} - X_{\text{min}}} \cdot 100, \% \quad (1)$$

где $X_{\text{изм}}$ – измеренное значение;

$X_{\text{эт}}$ – воспроизводимое значение;

X_{min} и X_{max} – нижняя и верхняя границы диапазона измерений.

10.1.6 Повторить п.п. 10.1.4 и 10.1.5 для остальных режимов воспроизведения: «0-5В» и «1-5В».

10.1.7 Повторить п.п. 10.1.3 - 10.1.6 при нагрузочных сопротивлениях 1 кОм и 1 МОм (вместо резистора R1).

10.1.8 Повторить п.п. 10.1.3 - 10.1.7 методики поверки для оставшихся каналов – для этого подключить вольтметр универсальный В7-78/1:

- к выводам 21 (минус выхода напряжения 2-го канала) и 22 (плюс выхода напряжения 2-го канала) Модуля V1 для измерений во 2 канале;
- к выводам 41 (минус выхода напряжения 3-го канала) и 42 (плюс выхода напряжения 3-го канала) Модуля V1 для измерений в 3 канале;
- к выводам 51 (минус выхода напряжения 4-го канала) и 52 (плюс выхода напряжения 4-го канала) Модуля V1 для измерений в 4 канале.

10.2 Определение приведенной относительной погрешности воспроизведения силы постоянного тока

10.2.1 Подключить вольтметр универсальный В7-78/1 в режиме измерения силы постоянного тока и резистор R1 с номиналом 110 Ом (максимальное нагрузочное сопротивление) к выводам 13 (выход тока 1-го канала) и 14 (плюс внешнего источника ЭДС 1-го канала) Модуля V1, согласно схемы подключения, указанной на рисунке 5.

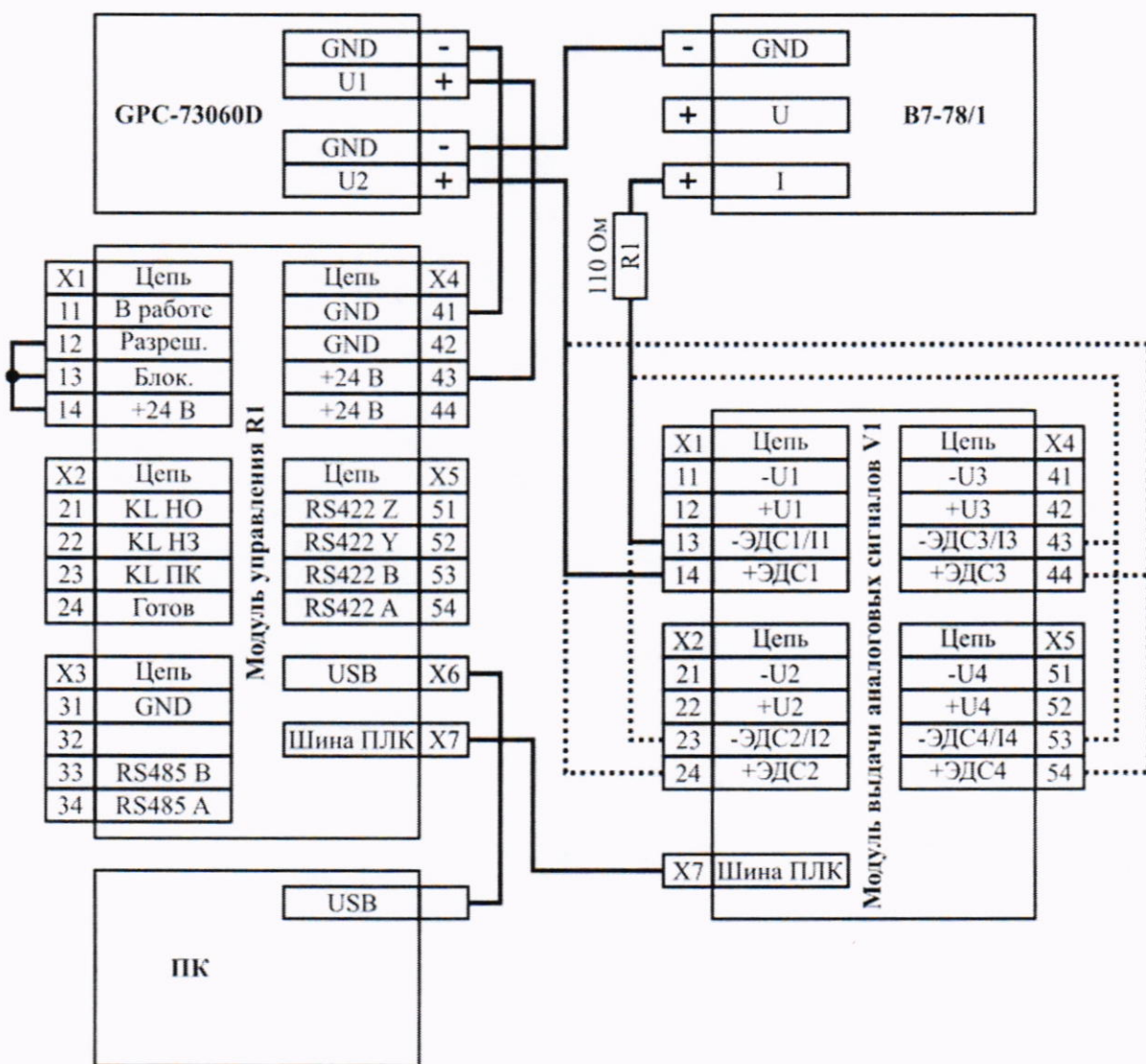


Рисунок 5 – Схема подключения для измерения воспроизводимой силы постоянного тока

10.2.2 Включить питание модуля управления R1 и внешний источник питания Модуля V1, установив на двух выходах источника питания постоянного тока GW Instek GPC-73060D напряжение 24 В.

10.2.3 В программе проверки функционирования подключиться к модулю управления R1, перейти в режим проверки модуля V1 и выбрать режим воспроизведения «0-20мА».

10.2.4 Провести измерения силы постоянного тока и рассчитать приведенную относительную погрешность воспроизведения согласно п.п. 10.1.4 и 10.1.5 методики поверки.

10.2.5 Повторить п.п. 10.2.4 для режима воспроизведения «4-20мА».

10.2.6 Повторить п.п. 10.2.3 - 10.2.5 при нагрузочном сопротивлении 10 Ом (вместо резистора R1).

10.2.7 Повторить п.п. 10.2.3 - 10.2.6 методики поверки для оставшихся каналов – для этого подключить вольтметр универсальный В7-78/1:

- к выводам 23 (выход тока 2-го канала) и 24 (плюс внешнего источника ЭДС 2-го канала) Модуля V1 для измерений во 2 канале;

- к выводам 43 (выход тока 3-го канала) и 44 (плюс внешнего источника ЭДС 3-го канала) Модуля V1 для измерений в 3 канале;

- к выводам 53 (выход тока 4-го канала) и 54 (плюс внешнего источника ЭДС 4-го канала) Модуля V1 для измерений в 4 канале.

11 Подтверждение соответствия средства измерений метрологическим требованиям

11.1 Результаты поверки считать положительными, если полученные значения приведенных относительных погрешностей в разделе 10 методики поверки не превышают пределов погрешностей измерений, указанных в таблице 1. В противном случае результаты поверки считать отрицательными.

11.2 При положительных результатах поверки Модуль V1 признаётся пригодным к применению (подтверждено соответствие метрологическим требованиям).

11.3 При отрицательных результатах поверки Модуль V1 признаётся непригодным к применению (соответствие метрологическим требованиям не подтверждено).

12 Оформление результатов поверки

12.1 Результаты поверки оформляют протоколом, форма протокола произвольная.


12.2 При положительных результатах поверки Модуль V1 признают пригодным к применению и оформляют результаты поверки в соответствии с Приказом Минпромторга России от 31 июля 2020 г. № 2510 «Об утверждении Порядка проведения поверки средств измерений, требований к знаку поверки и содержанию свидетельства о поверке» или в соответствии с порядком, действующим на момент проведения поверки или действующими на момент проведения поверки нормативно-правовыми актами в области обеспечения единства измерений. Предусмотрено нанесение знака поверки на Модуль V1, в виде приклеивания пломбирочной наклейки на крышку и корпус с боковой стороны.

12.3 При отрицательных результатах поверки Модуль V1 признают непригодным к применению в сфере государственного регулирования обеспечения единства измерений и оформляют результаты в соответствии с Приказом Минпромторга России от 31 июля 2020 г. № 2510 «Об утверждении Порядка проведения поверки средств измерений, требований к знаку поверки и содержанию свидетельства о поверке» или действующими на момент проведения поверки нормативно-правовыми актами в области обеспечения единства измерений.

12.4 Сведения о результатах и объемах проведенной поверки передают в Федеральный информационный фонд по обеспечению единства измерений в соответствии с Приказом Минпромторга России от 28.08.2020 г. № 2906 «Об утверждении порядка создания и ведения Федерального информационного фонда по обеспечению единства измерений, передачи сведений в него и внесения изменений в данные сведения, предоставления содержащихся в нем документов и сведений».

Начальник сектора №32
Западно-Сибирского филиала
ФГУП «ВНИИФТРИ»

должность



подпись

Кузовников В.М.

Ф.И.О.