

СОГЛАСОВАНО

Технический директор

ООО «НИЦ «ЭНЕРГО»



М. С. Казаков

2023 г.

М. П.

**Государственная система обеспечения единства измерений
Устройства синхронизации системного времени УССВ-2**

Методика поверки

МП-НИЦЭ-035-23

г. Москва

2023 г.

Содержание

1 ОБЩИЕ ПОЛОЖЕНИЯ	3
2 ПЕРЕЧЕНЬ ОПЕРАЦИЙ ПОВЕРКИ СРЕДСТВА ИЗМЕРЕНИЙ	3
3 ТРЕБОВАНИЯ К УСЛОВИЯМ ПРОВЕДЕНИЯ ПОВЕРКИ.....	3
4 ТРЕБОВАНИЯ К СПЕЦИАЛИСТАМ, ОСУЩЕСТВЛЯЮЩИМ ПОВЕРКУ	3
5 МЕТРОЛОГИЧЕСКИЕ И ТЕХНИЧЕСКИЕ ТРЕБОВАНИЯ К СРЕДСТВАМ ПОВЕРКИ.....	4
6 ТРЕБОВАНИЯ (УСЛОВИЯ) ПО ОБЕСПЕЧЕНИЮ БЕЗОПАСНОСТИ ПРОВЕДЕНИЯ ПОВЕРКИ	5
7 ВНЕШНИЙ ОСМОТР СРЕДСТВА ИЗМЕРЕНИЙ.....	5
8 ПОДГОТОВКА К ПОВЕРКЕ И ОПРОБОВАНИЕ СРЕДСТВА ИЗМЕРЕНИЙ	5
9 ПРОВЕРКА ПРОГРАММНОГО ОБЕСПЕЧЕНИЯ СРЕДСТВА ИЗМЕРЕНИЙ	5
10 ОПРЕДЕЛЕНИЕ МЕТРОЛОГИЧЕСКИХ ХАРАКТЕРИСТИК СРЕДСТВА ИЗМЕРЕНИЙ	6
11 ПОДТВЕРЖДЕНИЕ СООТВЕТСТВИЯ СРЕДСТВА ИЗМЕРЕНИЙ МЕТРОЛОГИЧЕСКИМ ТРЕБОВАНИЯМ.....	6
12 ОФОРМЛЕНИЕ РЕЗУЛЬТАТОВ ПОВЕРКИ	7

1 ОБЩИЕ ПОЛОЖЕНИЯ

1.1 Настоящая методика поверки распространяется на устройства синхронизации системного времени УССВ-2 (далее – устройства), изготавливаемые Акционерным обществом «Промышленно-инновационная компания «ПРОГРЕСС» (АО «ПИК «ПРОГРЕСС»), и устанавливает методику их первичной и периодической поверок.

1.2 При проведении поверки должна обеспечиваться прослеживаемость устройства к ГЭТ 1-2022 согласно государственной поверочной схеме, утвержденной Приказом Федерального агентства по техническому регулированию и метрологии от 26 сентября 2022 года № 2360.

1.3 Поверка устройства должна проводиться в соответствии с требованиями настоящей методики поверки.

1.4 Метод, обеспечивающий реализацию методики поверки – измерения разности шкал времени по каналам связи и по сигналам ГНСС.

1.5 В результате поверки должны быть подтверждены метрологические требования, приведенные в Приложении А.

2 ПЕРЕЧЕНЬ ОПЕРАЦИЙ ПОВЕРКИ СРЕДСТВА ИЗМЕРЕНИЙ

2.1 При проведении поверки выполняют операции, указанные в таблице 1.

Таблица 1 – Операции поверки

Наименование операции поверки	Номер раздела (пункта) методики поверки, в соответствии с которым выполняется операция поверки	Обязательность выполнения операций поверки при	
		первичной поверке	периодической поверке
Внешний осмотр средства измерений	7	Да	Да
Подготовка к поверке и опробование средства измерений	8	Да	Да
Проверка программного обеспечения средства измерений	9	Да	Нет
Определение метрологических характеристик средства измерений	10	Да	Да
Подтверждение соответствия средства измерений метрологическим требованиям	11	Да	Да

3 ТРЕБОВАНИЯ К УСЛОВИЯМ ПРОВЕДЕНИЯ ПОВЕРКИ

3.1 При проведении поверки должны соблюдаться следующие условия:

- температура окружающей среды плюс (25 ± 5) °С;
- относительная влажность от 30 % до 80 %.

4 ТРЕБОВАНИЯ К СПЕЦИАЛИСТАМ, ОСУЩЕСТВЛЯЮЩИМ ПОВЕРКУ

4.1 К проведению поверки допускаются лица, изучившие настоящую методику поверки, эксплуатационную документацию на поверяемые устройства и средства поверки.

4.2 К проведению поверки допускаются лица, соответствующие требованиям, изложенным в статье 41 Приказа Минэкономразвития России от 26.10.2020 года № 707 (ред. от 30.12.2020 года) «Об утверждении критериев аккредитации и перечня документов, подтверждающих соответствие заявителя, аккредитованного лица критериям аккредитации».

5 МЕТРОЛОГИЧЕСКИЕ И ТЕХНИЧЕСКИЕ ТРЕБОВАНИЯ К СРЕДСТВАМ ПОВЕРКИ

Таблица 2 – Средства поверки

Операции поверки, требующие применение средств поверки	Метрологические и технические требования к средствам поверки, необходимые для проведения поверки	Перечень рекомендуемых средств поверки
Основные средства поверки		
р. 10 Определение метрологических характеристик	Соотношение пределов допускаемых смещений шкал времени относительно национальной шкалы времени UTC (SU) по Приказу № 2360 и пределов допускаемых смещений формируемой шкалы времени относительно национальной шкалы времени UTC (SU) поверяемого средства измерений должно быть не менее 1:3	Устройство синхронизирующее Метроном-РТР, рег. № 66731-17
Вспомогательные средства поверки		
р. 10 Определение метрологических характеристик	Измерение временного интервала между двумя сигналами от 10 нс до 10 мкс, пределы допускаемой абсолютной погрешности измерений ± 200 нс	Частотомер электронно-счетный серии ЧЗ-85, модификация ЧЗ-85/6, рег. № 56478-14
п. 8.1 Контроль условий поверки (при подготовке к поверке и опробовании средства измерений)	Средство измерений температуры окружающей среды с диапазоном измерений температуры окружающей среды, включающим значения от $+15$ °C до $+25$ °C, пределы допускаемой абсолютной погрешности измерений ± 1 °C; Средство измерений относительной влажности среды с диапазоном измерений относительной влажности, включающим значения от 30 до 80 %, пределы допускаемой относительной погрешности измерений ± 3 %	Измеритель параметров микроклимата «МЕТЕОСКОП-М», рег. № 32014-11
р. 8-10 Определение метрологических характеристик	Диапазон выдачи напряжения постоянного тока – от 20 до 29 В, пределы допускаемой относительной погрешности воспроизведений ± 5 %	Источник питания постоянного тока GPR-73060D, рег. № 55898-13
р. 8-10 Определение метрологических характеристик	-	Персональный компьютер IBM PC; наличие интерфейсов Ethernet и USB; дисковод для чтения CD-ROM; операционная система Windows с установленным web-браузером и маршрутизатор

Допускается применение средств поверки с метрологическими и техническими характеристиками, обеспечивающими требуемую точность передачи единиц величин поверяемому средству измерений, установленную Приказом Федерального агентства по техническому регулированию и метрологии от 26 сентября 2022 года № 2360.

6 ТРЕБОВАНИЯ (УСЛОВИЯ) ПО ОБЕСПЕЧЕНИЮ БЕЗОПАСНОСТИ ПРОВЕДЕНИЯ ПОВЕРКИ

6.1 При проведении поверки необходимо соблюдать требования безопасности, установленные ГОСТ 12.3.019-80, «Правилами технической эксплуатации электроустановок потребителей». Также должны быть соблюдены требования безопасности, изложенные в эксплуатационных документах на поверяемые устройства и применяемые средства поверки.

7 ВНЕШНИЙ ОСМОТР СРЕДСТВА ИЗМЕРЕНИЙ

Устройство допускается к дальнейшей поверке, если:

- внешний вид устройства соответствует описанию и изображению, приведенному в описании типа;
- соблюдаются требования по защите устройства от несанкционированного вмешательства согласно описанию типа;
- отсутствуют видимые дефекты, способные оказать влияние на безопасность проведения поверки или результаты поверки.

Примечание – При выявлении дефектов, способных оказать влияние на безопасность проведения поверки или результаты поверки, устанавливается возможность их устранения до проведения поверки. При наличии возможности устранения дефектов, выявленные дефекты устраняются, и устройство допускается к дальнейшей поверке. При отсутствии возможности устранения дефектов, устройство к дальнейшей поверке не допускается.

8 ПОДГОТОВКА К ПОВЕРКЕ И ОПРОБОВАНИЕ СРЕДСТВА ИЗМЕРЕНИЙ

8.1 Перед проведением поверки необходимо выполнить следующие подготовительные работы:

- изучить эксплуатационную документацию на поверяемое устройство и на применяемые средства поверки;
- выдержать устройство в условиях окружающей среды, указанных в п. 3.1, не менее 2 ч, если он находился в климатических условиях, отличающихся от указанных в п. 3.1, и подготовить его к работе в соответствии с его эксплуатационной документацией;
- подготовить к работе средства поверки в соответствии с указаниями их эксплуатационной документации;
- провести контроль условий поверки на соответствие требованиям, указанным в разделе 3, с помощью оборудования, указанного в таблице 2.

8.2 Опробование устройств проводить в следующей последовательности:

8.2.1 Установить антенну так, чтобы обеспечить возможность приема радиосигналов спутников ГНСС с верхней полусферы.

8.2.2 Проложить антенный кабель от места установки антенны до аппаратуры и состыковать.

8.2.3 Подключить, в зависимости от используемого интерфейса (RS-232, RS-485, USB) соответствующий кабель связи с ПЭВМ.

8.2.4 Подключить УССВ-2 к сети питания.

8.2.5 На ПЭВМ загрузить программу «Hyper Terminal» или аналогичную программу и настроить информационный обмен между аппаратурой и ПЭВМ (установить скорость обмена 9600 бит/с и выбрать соответствующий порт). На экране должны появиться информационные сообщения (строки формата «NMEA0183»).

Результаты проверки считать положительными, если в строке «\$GPRMC» после первой запятой отображается текущее время UTC, после второй запятой – статус А, после девятой запятой - текущая дата.

9 ПРОВЕРКА ПРОГРАММНОГО ОБЕСПЕЧЕНИЯ СРЕДСТВА ИЗМЕРЕНИЙ

Проверка программного обеспечения средства измерений осуществляется путем сличения идентификационных данных ПО, указанных в описании типа и руководстве по эксплуатации УССВ-2.

Результат проверки считать положительным, если идентификационные данные ПО соответствуют данным, указанным в описании типа.

10 ОПРЕДЕЛЕНИЕ МЕТРОЛОГИЧЕСКИХ ХАРАКТЕРИСТИК СРЕДСТВА ИЗМЕРЕНИЙ

10.1 Устройства, участвующие в проверке, следует включить за 30 минут до начала поверки с целью установки на них рабочего режима

10.2 Собрать схему проверки согласно рисунку 1.

10.3 Произвести настройку частотомера в соответствии с руководством пользователя.

На частотомере установить режим измерений интервалов времени («Время/Период»), фронты входов «Канал 1» и «Канал 2» положительные, сопротивление входов «Канал 1» и «Канал 2» 50 Ом, установить фильтр низких частот (ФНЧ) 100 кГц для входов Канал 1» и «Канал 2».

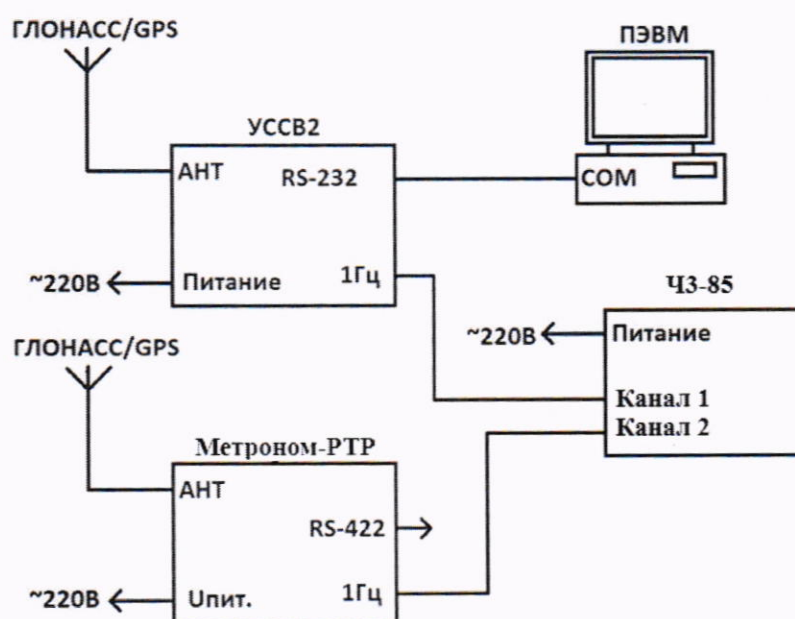


Рисунок 1 – Функциональная схема подключения оборудования для проведения поверки

10.4 Присоединить кабелем контакты 1 и 5 разъема «RS-232» (1PPS, GND) УССВ-2 к входу «Канал 1» частотомера. Соединить выход «1PPS» («1Гц») Метроном-РТР с входом «Канал 2» частотомера. Если результаты измерений близки к 1 с, поменять входы частотомера и знак погрешности.

10.5 Записать результат второго измерения ежесекундных сличений $dT(i)$ (на i -ый момент времени измерений) шкалы времени, формируемой УССВ-2 и шкалы времени Метронома-РТР, синхронизированные шкалой времени UTC(SU).

11 ПОДТВЕРЖДЕНИЕ СООТВЕТСТВИЯ СРЕДСТВА ИЗМЕРЕНИЙ МЕТРОЛОГИЧЕСКИМ ТРЕБОВАНИЯМ

Устройство подтверждает соответствие метрологическим требованиям, установленным при утверждении типа, если полученные значения абсолютной погрешности формирования шкалы времени, выдаваемой потребителям, относительно шкалы времени UTC(SU) со штатной антенной находятся в пределах ± 1 мкс.

При невыполнении любого из вышеперечисленных условий (когда устройство не подтверждает соответствие метрологическим требованиям), поверку устройства прекращают, результаты поверки признают отрицательными.

12 ОФОРМЛЕНИЕ РЕЗУЛЬТАТОВ ПОВЕРКИ

12.1 Результаты поверки устройства подтверждаются сведениями, включенными в Федеральный информационный фонд по обеспечению единства измерений в соответствии с порядком, установленным действующим законодательством.

12.2 По заявлению владельца устройства или лица, представившего его на поверку, положительные результаты поверки (когда устройство подтверждает соответствие метрологическим требованиям) оформляют свидетельством о поверке по форме, установленной в соответствии с действующим законодательством, и (или) нанесением на устройство знака поверки, и (или) внесением в паспорт устройство записи о проведенной поверке, заверяемой подписью поверителя и знаком поверки, с указанием даты поверки.

12.3 По заявлению владельца устройства или лица, представившего его на поверку, отрицательные результаты поверки (когда устройство не подтверждает соответствие метрологическим требованиям) оформляют извещением о непригодности к применению средства измерений по форме, установленной в соответствии с действующим законодательством.

12.4 Протоколы поверки устройство оформляются по произвольной форме.

Инженер 1 категории ООО «НИЦ «ЭНЕРГО»



М. И. Рогова

ПРИЛОЖЕНИЕ А

Основные метрологические характеристики устройств

Таблица А.1 – Метрологические характеристики

Наименование характеристики	Значение
Пределы допускаемых смещений формируемой шкалы времени относительно национальной шкалы времени UTC (SU) в режиме синхронизации по источнику точного времени ГНСС с использованием PPS-сигнала, мкс	± 1