



СОГЛАСОВАНО
Директор СООО «АЯКС»
В.Н. Иваницкий
_____ 2023

УТВЕРЖДАЮ
Начальник научно-исследовательского центра испытаний средств измерений и техники БелГИМ

Ю.В. Козак
« 26 » _____ 2023

Система обеспечения единства измерений Республики Беларусь
МЕРЫ ЭЛЕКТРИЧЕСКОГО СОПРОТИВЛЕНИЯ ОДНОЗНАЧНЫЕ Н2-7

Методика поверки

МРБ МП.3593-2023

Листов 32

Разработчик:

Начальник отдела прецизионных элементов, главный конструктор
СООО «АЯКС»

В.В. Сорокин

« 20 » _____ 04 2023

Минск, 2023

7760 Вкж - 17.02.2023

Содержание

	Лист
1 Нормативные ссылки	3
2 Операции и средства поверки	3
3 Требования к квалификации поверителей	6
4 Требования безопасности	6
5 Условия поверки и подготовка к ней	7
6 Проведение поверки	7
6.1 Внешний осмотр	7
6.2 Опробование	7
6.2.1 Проверка электрического сопротивления изоляции	7
6.2.2 Проверка функционирования	8
6.2.3 Идентификация программного обеспечения	9
6.3 Определение метрологических характеристик	9
6.3.1 Определение действительного значения сопротивления ОМЭС и относительного отклонения действительного значения сопротивления ОМЭС от номинального значения	9
6.3.2 Определение основной погрешности от нормирующего значения в течение года со дня поверки ОМЭС (годовая нестабильность)	18
6.3.3 Определение относительного отклонения значения сопротивления, отображаемого на индикаторе ОМЭС, при температуре окружающего воздуха в пределах нормальных условий измерений при номинальной мощности рассеивания от измеренного значения сопротивления при той же температуре окружающего воздуха	19
6.3.4 Определение относительного отклонения значения сопротивления, отображаемого на индикаторе ОМЭС, при температуре окружающего воздуха в пределах нормальных условий измерений при номинальной мощности рассеивания от значения сопротивления, полученного расчетным путем, при той же температуре окружающего воздуха	22
7 Оформление результатов поверки	24
Приложение А (обязательное) Обязательные метрологические требования	25
Приложение Б (рекомендуемое) Форма протокола поверки	26
Библиография	31

17605 Вложения 01.06.2023

Настоящая методика поверки (далее - МП) распространяется на меры электрического сопротивления однозначные Н2-7 [1], с номинальными значениями сопротивлений 0,1; 1,0; 10,0; 100,0; 1000,0; 10000,0; 100000,0 Ом (далее - ОМЭС), производства СООО «АЯКС», предназначенные для работы в цепях постоянного тока, и устанавливает методы и средства поверки.

Обязательные метрологические требования, предъявляемые к ОМЭС, приведены в приложении А.

МП разработана в соответствии с требованиями [2], [3], ГОСТ 8.237.

1 Нормативные ссылки

В настоящей МП использованы ссылки на следующие технические нормативные правовые акты в области технического нормирования и стандартизации (далее - ТНПА):

ТКП 427-2022 Правила техники безопасности при эксплуатации электроустановок;

ГОСТ 8.237-2003 Государственная система обеспечения единства измерений. Меры электрического сопротивления однозначные. Методика поверки;

ГОСТ 22261-94 Средства измерений электрических и магнитных величин. Общие технические условия.

ГОСТ 23737-79 Меры электрического сопротивления. Общие технические условия.

Примечание - При пользовании настоящей МП целесообразно проверить действие ссылочных документов на официальном сайте Национального фонда технических нормативных правовых актов в глобальной компьютерной сети Интернет.

Если ссылочные документы заменены (изменены), то при пользовании настоящей МП следует руководствоваться действующими взамен документами. Если ссылочные документы отменены без замены, то положение, в котором дана ссылка на них, применяется в части, не затрагивающей эту ссылку.

2 Операции и средства поверки

2.1 При проведении поверки выполняют операции, указанные в таблице 2.1 и применяют основные и вспомогательные средства поверки, указанные в таблице 2.2.

11009 14/06/22

Таблица 2.1 - Операции поверки

Наименование операции	Номер пункта МП	Обязательность проведения операции при	
		первичной поверке	последующей поверке
1 Внешний осмотр	6.1	Да	Да
2 Опробование: - проверка электрического сопротивления изоляции; - проверка функционирования; - идентификация программного обеспечения	6.2		
	6.2.1	Да	Нет
	6.2.2 6.2.3		Да Да
3 Определение метрологических характеристик: 3.1 Определение действительного значения сопротивления ОМЭС и относительного отклонения действительного значения сопротивления ОМЭС от номинального значения 3.2 Определение основной погрешности от нормирующего значения в течение года со дня поверки ОМЭС после изготовления и в течение любого года эксплуатации (годовой нестабильности) 3.3 Определение относительного отклонения значения сопротивления, отображаемого на индикаторе ОМЭС, при температуре окружающего воздуха в пределах нормальных условий измерений при номинальной мощности рассеивания от измеренного значения сопротивления при той же температуре окружающего воздуха 3.4 Определение относительного отклонения значения сопротивления, отображаемого на индикаторе ОМЭС, при температуре окружающего воздуха в пределах нормальных условий измерений при номинальной мощности рассеивания от значения сопротивления, полученного расчетным путем, при той же температуре окружающего воздуха	6.3	Да	Да
	6.3.1	Да	Да
	6.3.2	Нет	Да
	6.3.3	Да	Да
	6.3.4	Да	Да
Примечание - Если при проведении той или иной операции поверки получают отрицательный результат, дальнейшую поверку прекращают.			

1, 09. 2013

Таблица 2.2 - Средства поверки

Номер пункта МП	Наименование средства измерений	Тип	Основные метрологические характеристики
6.2.1	Мегаомметр	Ф4102/1-1М	Диапазон измерения сопротивления от 0,03 до 10000 МОм. Пределы допускаемой относительной погрешности измерения $\pm 30\%$
6.3.1, 6.3.3	Компаратор сопротивлений	Р3015	Диапазон сравнения от 0,1 Ом до 1000 Ом. Пределы допускаемой основной погрешности $\pm 0,003\%$. Диапазон сравнения от 1 Ом до 10000 Ом. Пределы допускаемой основной погрешности $\pm 0,0005\%$. Диапазон сравнения от 10 Ом до 10000 Ом. Пределы допускаемой основной погрешности $\pm 0,00025\%$. Диапазон сравнения от 100 Ом до 10000 Ом. Пределы допускаемой основной погрешности $\pm 0,0001\%$. Диапазон сравнения от 100 Ом до 100000 Ом. Пределы допускаемой основной погрешности $\pm 0,0002\%$
	Мера электрического сопротивления однозначная	Р3030	Номинальные значения сопротивления 1,0; 10,0; 100,0; 1000,0; 10000,0; 100000,0 Ом. Класс точности 0,002; 2 разряд
	Катушка электрического сопротивления измерительная	Р331	Номинальные значения сопротивления 100,0; 1000,0; 10000,0; 100000,0 Ом. Класс точности 0,01
	Катушка электрического сопротивления измерительная	Р321	Номинальные значения сопротивления 1,0; 10,0 Ом. Класс точности 0,01
	Компаратор напряжений	Р3003М1-2	Предел 0,1 В. Пределы допускаемой основной погрешности $\pm(6 \cdot U + 0,04)$ В, где U - номинальное значение измеряемого напряжения, В
	Калибратор тока	П321	Диапазон калиброванного тока - 1 А. Пределы допускаемой основной погрешности в режиме калиброванного тока $\pm(0,1 I_k + 0,05)$ мА, где I_k - безразмерная величина, равная значению калиброванного тока, мА
	Катушка электрического сопротивления	Р3031/2	Номинальное значение сопротивления 0,1 Ом. Класс точности 0,002; 2 разряд

17009 16/09/2014 - 07.06.2023

Продолжение таблицы 2.2

Номер пункта МП	Наименование средства измерений	Тип	Основные метрологические характеристики
6.2, 6.3	Термогигрометр	UniTesS THB - 1	Диапазон измерений температуры от 5 °С до 50 °С, пределы абсолютной погрешности измерений $\pm 0,3$ °С. Диапазон измерений относительной влажности от 10 % до 90 %, пределы абсолютной погрешности измерений ± 3 %. Диапазон измерений атмосферного давления от 86 до 106 кПа, пределы абсолютной погрешности $\pm 0,2$ кПа
	Термометр лабораторный электронный	ЛТ-300	Диапазон измерения температур от минус 50 °С до 200 °С. предел допускаемой абсолютной погрешности измерения температур $\pm 0,05$ °С
	Термостат суховоздушный прецизионный (2 шт.)	Tr2.252.006	Температура от 10 °С до 30 °С. При температуре 20 °С предел допускаемой абсолютной погрешности измерения $\pm 0,1$ °С
<p>Примечания</p> <p>1 Допускается применять другие средства поверки, обеспечивающие определение метрологических характеристик поверяемых ОМЭС с требуемой точностью.</p> <p>2 Все средства поверки должны иметь действующие знаки поверки (калибровки) и (или) свидетельства о поверке (калибровке).</p>			

3 Требования к квалификации поверителей

3.1 К проведению поверки ОМЭС допускают лица, которые подтвердили компетентность выполнения данного вида поверочных работ.

3.2 Лица, допущенные к проведению поверки ОМЭС, перед началом работы должны ознакомиться с [4] и эксплуатационными документами (далее - ЭД) средств поверки.

3.3 Специалист, осуществляющий поверку ОМЭС, должен иметь квалификационную группу по электробезопасности не III третьей в соответствии с ТКП 427-2012.

4 Требования безопасности

4.1 При проведении поверки ОМЭС необходимо соблюдать требования безопасности, указанные в ЭД поверяемого ОМЭС [4] и средств поверки.

5 Условия поверки и подготовка к ней

5.1 При проведении поверки должны быть соблюдены следующие условия:

- температура окружающего воздуха $(20 \pm 1) \text{ }^\circ\text{C}$;
- относительная влажность воздуха от 25 % до 80 %;
- атмосферное давление от 84,0 до 106,7 кПа;
- температура в термостате от $15 \text{ }^\circ\text{C}$ до $30 \text{ }^\circ\text{C}$.

5.2 Перед проведением поверки необходимо выполнить следующие подготовительные работы:

- разместить поверяемую ОМЭС и средства поверки на рабочем месте, обеспечив удобство работы и доступ к органам управления.

- перед началом поверки необходимо выдержать поверяемую ОМЭС в нормальных условиях применения (термостате) не менее 2 ч.

6 Проведение поверки

6.1 Внешний осмотр

6.1.1 При внешнем осмотре должно быть установлено:

а) отсутствие нарушения жесткой фиксации электрических соединителей для подключения внешних цепей к ОМЭС;

б) отсутствие механических повреждений, вмятин, трещин на корпусе ОМЭС;

в) комплектность, необходимая для проведения поверки ОМЭС (зарядное устройство, ЭД);

г) наличие свидетельства о предыдущей поверке (при необходимости).

6.1.2 ОМЭС должна соответствовать всем требованиям п.6.1.1.

6.2 Опробование

6.2.1 Проверка электрического сопротивления изоляции

6.2.1.1 Проверку электрического сопротивления изоляции клемм "U₁", "U₂", "I₁", "I₂" относительно корпуса ОМЭС в нормальных условиях по ГОСТ 22261 проводят следующим образом:

- подключают мегаомметр к поверяемой ОМЭС в соответствии с ЭД на мегаомметр;

- устанавливают переключатель измерительных напряжений мегаомметра в положение «500 В»;

- измеряют мегаомметром электрическое сопротивление изоляции между корпусом ОМЭС и поочередно клеммами "U₁", "U₂", "I₁", "I₂".

6.2.1.2 Результаты проверки считают положительными, если измеренное значение электрического сопротивления изоляции не менее 0,5 МОм - для ОМЭС с номинальным значением сопротивления 0,1 Ом; 5 МОм - для ОМЭС с номинальным значением сопротивления 1 Ом; 50 МОм - для ОМЭС с номинальными значениями сопротивления 10; 100 Ом и 1000 МОм - для ОМЭС с номинальными значениями сопротивления 1000; 10000; 100000 Ом.

6.2.2 Проверка функционирования

6.2.2.1 Включить ОМЭС. Для этого необходимо кратковременно нажать кнопку **ВКЛ/ОТКЛ ВВОД**. На индикаторе должна появиться надпись "MERA V.X.X.X", обозначающая версию программного обеспечения (далее - ПО) (X.X.X - номер версии) и отобразится окно параметров значения сопротивления по постоянному току (рисунок 1).

Примечание - Следует использовать ОМЭС при индикации заряда-разряда аккумуляторов не менее 50 %. Если индикация заряда-разряда аккумуляторов менее 50 % следует зарядить аккумуляторы до 100 %.



- 1 - поле, отображающее температуру на поверхности резистивного элемента;
- 2 - поле, отображающее дату последней поверки ОМЭС;
- 3 - поле, отображающее состояние зарядки аккумуляторов;
- 4 - поле, отображающее значение сопротивления по постоянному току, Ом.

Рисунок 1 - Окно параметров

Символ "*" отображает состояние ОМЭС.

Мигание символа "*" означает активное состояние ОМЭС, то есть выполняется процесс считывания значений температуры на поверхности резистивного элемента и производится расчет значения сопротивления, которое выводится в окне.

6.2.2.2 Результаты проверки функционирования считают положительными, если при включении ОМЭС на индикаторе отображаются значения сопротивления и температуры, мигает символ " * ".

6.2.3 Идентификация программного обеспечения

6.2.3.1 При идентификации ПО проверяют соответствие идентификационного наименования ПО, номера версии ПО, цифрового идентификатора ПО указанным в таблице 6.1.

Таблица 6.1

Идентификационное наименование ПО	Номер версии ПО (идентификационный номер)	Цифровой идентификатор ПО (контрольная сумма исполняемого кода)
MERA_V.1.3.1.hex	V.1.3.1	da747795d7a17b46faec50a4dc9392d8

Примечание - Допускается применение более поздних версий ПО при условии, что метрологически значимая часть программного обеспечения ОМЭС останется без изменений.

6.2.3.2 Проводят проверку целостности ПО вычислением контрольной суммы MD5 файла MERA_V.1.3.1.hex, версия V.1.3.1 при помощи программы Total Commander. Для этого в меню ФАЙЛ выбирают операцию «Посчитать CRC-сумму». В появившемся окне выбирают алгоритм MD5, после чего создается текстовый файл Config.md5, в котором будет содержаться контрольная сумма файла.

Примечание - Определение контрольной суммы файла можно выполнить любой другой программой, способной выполнять эту операцию, либо стандартными средствами операционной системы Windows.

6.2.3.3 Результаты идентификации ПО считают положительными, если идентификационное наименование ПО, номер версии ПО, цифровой идентификатор ПО (контрольная сумма исполняемого кода) соответствуют указанным в таблице 6.1.

6.3 Определение метрологических характеристик

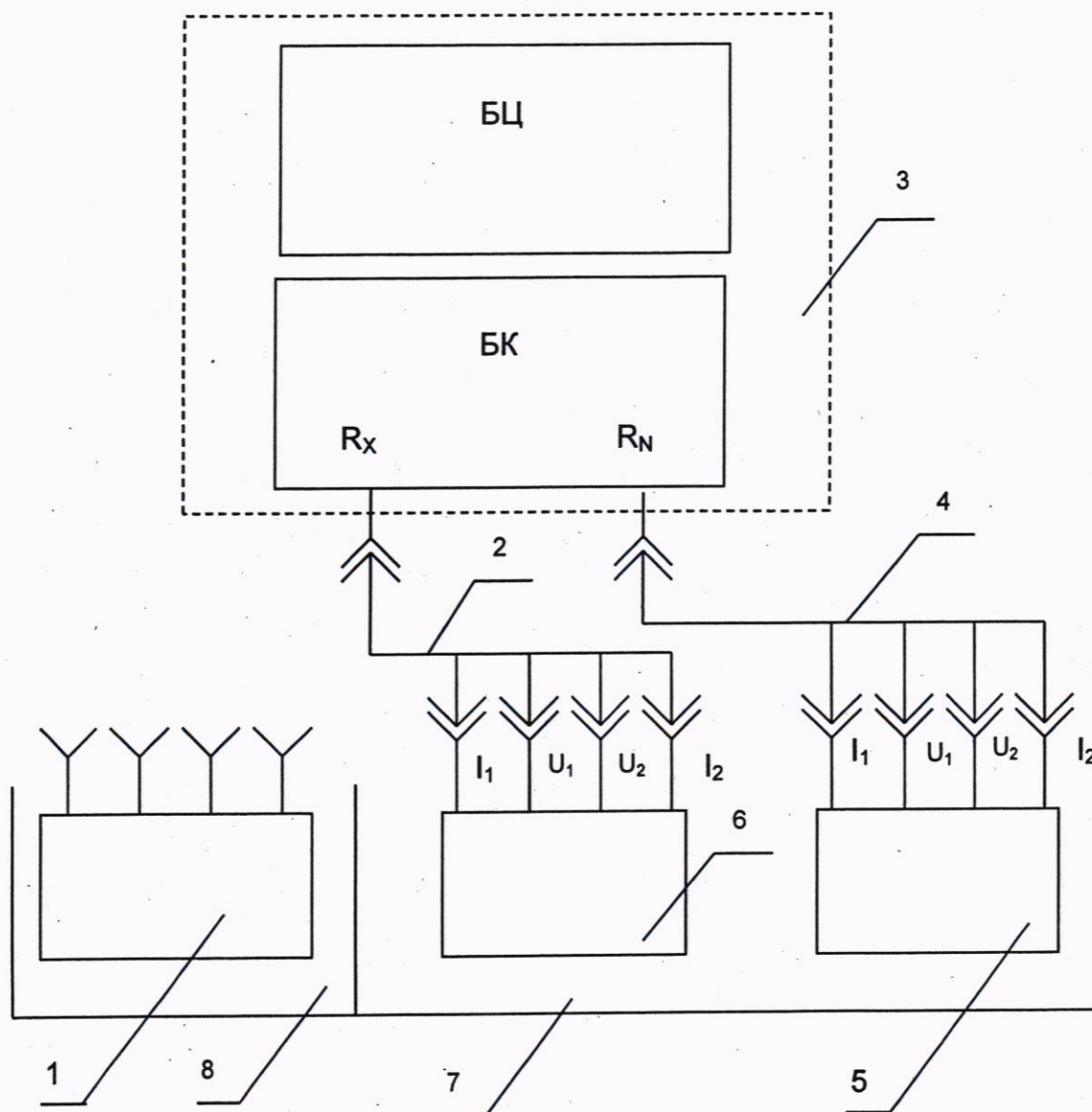
6.3.1 Определение действительного значения сопротивления ОМЭС и относительного отклонения действительного значения сопротивления ОМЭС от номинального значения

6.3.1.1 Определение действительного значения сопротивления ОМЭС, относительного отклонения действительного значения сопротивления ОМЭС от номинального значения для номинальных значений сопротивления ОМЭС 1,0; 10,0; 100,0; 1000,0; 10000,0; 100000,0 Ом

505 1/01 - а. 26. 123

6.3.1.1.1 Выполняют следующие операции:

а) собирают схему измерения, приведенную на рисунке 2;



1 - поверяемая ОМЭС;

2 - кабель (из комплекта компаратора сопротивления);

3 - компаратор сопротивлений Р3015;

4 - кабель (из комплекта компаратора сопротивления);

5 - катушка электрического сопротивления измерительная Р331, Р321

(вспомогательная мера);

6 - мера электрического сопротивления однозначная Р3030 (эталонная мера);

7, 8 - термостат суховоздушный прецизионный.

Рисунок 2 - Схема измерения действительного значения сопротивления ОМЭС для номинальных значений сопротивления ОМЭС 1,0; 10,0; 100,0; 1000,0; 10000,0; 100000,0 Ом

б) подключают к сети питания компаратор сопротивлений Р3015 (далее – компаратор сопротивлений) (3), термостат суховоздушный прецизионный (далее – термостат) (7, 8) и подготавливают к работе в соответствии с ЭД на них;

в) меру электрического сопротивления однозначную Р3030 (далее – эталонная мера) соответствующего номинала (6) с известным действительным значением сопротивления и катушку электрического сопротивления измерительную Р331 или Р321 (далее – вспомогательная мера) (5) того же номинала помещают в одну камеру термостата, а поверяемую ОМЭС (1) – в другую;

г) устанавливают в термостате (7, 8) температуру $(20,0 \pm 0,1) \text{ }^\circ\text{C}$ и выдерживают поверяемую ОМЭС (1), вспомогательную (5) и эталонную (6) меры сопротивления при установившемся температурном режиме не менее 2 ч;

Примечание – температуру в термостате контролируют термометром лабораторным электронным ЛТ-300

д) подключают вспомогательную меру сопротивления (5) к клемме R_N , а эталонную меру сопротивления (6) – к розетке R_x компаратора сопротивления (3) кабелями, используя четырехпроводное подключение (кабели из комплекта компаратора сопротивления);

е) устанавливают переключатель диапазонов на блоке БК компаратора сопротивления (3) в положение в соответствии с таблицей 6.2, тем самым на вспомогательную (5) и эталонную (6) меры подается соответствующее рекомендованное измерительное напряжение.

Таблица 6.2 – Значение сопротивления ОМЭС, номинальная мощность и рекомендуемые напряжение постоянного тока и сила постоянного тока

Номинальное значение сопротивления ОМЭС $R_{ном}, \text{ Ом}$	Номинальная мощность рассеивания, Вт	Рекомендуемая сила тока, А	Рекомендуемое напряжение, В
1,0	0,050	0,223607	0,2236
10,0	0,050	0,070711	0,7071
100,0	0,050	0,022360	2,2361
1000,0	0,010	0,003162	3,1623
10000,0	0,010	0,001000	10,0000
100000,0	0,005	0,000224	22,3607

На табло блока БЦ компаратора сопротивления (3) отображается относительное отклонение значения сопротивления эталонной меры от значения сопротивления вспомогательной меры $Z_1, \%$. Заносят полученное значение относительного отклонения сопротивления в таблицу Б.1 (приложение Б);

ж) выполняют операцию е) еще девять раз с интервалом 1,5 - 2 мин между измерениями. Заносят результаты измерений в таблицу Б.1 (приложение Б), вычисляют среднее арифметическое \bar{Z}_1 , %, по формуле (1) и заносят результаты вычисления в таблицу Б.1 (приложение Б);

$$\bar{Z}_1 = \frac{\sum_{i=1}^{10} Z_{1,i}}{10} \quad (1)$$

и) устанавливают переключатель диапазонов на блоке БК компаратора сопротивления (3) в положение «О»;

к) отсоединяют кабель Rх от эталонной меры (6) и подсоединяют его к поверяемой ОМЭС (1);

л) устанавливают переключатель диапазонов на блоке БК компаратора сопротивления (3) в то же положение, что и при измерении относительного отклонения значения сопротивления Z_1 , %, и измеряют относительное отклонение значения сопротивления поверяемой ОМЭС (1) от значения сопротивления вспомогательной меры (5) Z_2 , %. Заносят измеренное значение относительного отклонения сопротивления Z_2 , % в таблицу Б.2 (приложение Б);

м) повторяют операцию л) еще девять раз с интервалом 1,5 - 2 мин между измерениями. Заносят результаты измерений в таблицу Б.2 (приложение Б), вычисляют среднее арифметическое значение \bar{Z}_2 , %, по формуле (2) и заносят результаты вычисления в таблицу Б.2 (приложение Б);

$$\bar{Z}_2 = \frac{\sum_{i=1}^{10} Z_{2,i}}{10} \quad (2)$$

н) вычисляют относительное отклонение значения сопротивления поверяемой ОМЭС (1) от значения сопротивления эталонной меры (6) \bar{Z} , %, по формуле (3)

$$\bar{Z} = \bar{Z}_2 - \bar{Z}_1, \quad (3)$$

где \bar{Z}_1 - относительное отклонение значения сопротивления эталонной меры от значения сопротивления вспомогательной меры, %;

\bar{Z}_2 - относительное отклонение значения сопротивления поверяемой ОМЭС от значения сопротивления вспомогательной меры, %.

Результаты вычислений заносят в таблицу Б.3 (приложение Б);

п) вычисляют действительное значение сопротивления при температуре окружающего воздуха 20 °С R_{20} , Ом, по формуле

$$R_{20} = R_{ЭТ} \cdot (1 + 0,01 \cdot \bar{Z}), \quad (4)$$

где $R_{ЭТ}$ - действительное значение сопротивления эталонной меры, Ом;
 \bar{Z} - относительное отклонение значения сопротивления ОМЭС от значения сопротивления эталонной меры, %.

Результаты вычислений заносят в таблицу Б.3 (приложение Б).

р) если действительное значение сопротивления поверяемой ОМЭС R_{20} , Ом, отличается от значения сопротивления, записанного в память контроллера поверяемой ОМЭС, вносят новое действительное значение сопротивления R_{20} , Ом, в память контроллера ОМЭС. Для этого:

- 1) включают ОМЭС, нажав кратковременно кнопку **ВКЛ/ОТКЛ ВВОД**;
- 2) переходят в окно настройки, используя кнопку **РЕЖИМ ВЫХОД**;
- 3) кнопкой **"ВВЕРХ+"** (**"ВНИЗ-"**) выбирают режим **МЕТРОЛОГИЯ** и нажимают кнопку **ВКЛ/ОТКЛ ВВОД**;
- 4) кнопкой **"ВВЕРХ+"** (**"ВНИЗ-"**) выбирают поле **R20** и нажимают кнопку **ВКЛ/ОТКЛ ВВОД**, после чего отобразится на индикаторе окно для ввода пароля (рисунок 3).



Рисунок 3 - Окно для ввода пароля

Для ввода пароля [XXXX], установленного изготовителем, производят следующие действия:

- кнопками **"ВВЕРХ+"**, (**"ВНИЗ-"**) вводят первый символ, нажимают кнопку **ВКЛ/ОТКЛ ВВОД**, после чего курсор переместится на следующий символ;
- вводят остальные символы, повторив предыдущее действие. При ошибочно введенном пароле необходимо нажать кнопку **РЕЖИМ ВЫХОД** и повторить выше описанные действия.
- если пароль введен правильно, отобразится окно (рисунок 4)

Рисунок 4 – Окно для ввода действительного значения сопротивления ОМЭС

Для ввода действительного значения сопротивления ОМЭС R_{20} , Ом, выполняют следующие действия:

- кнопками **"ВВЕРХ+"**, **"ВНИЗ-"** перемещают курсор на поле **Задать R20** (указывает нижнее подчеркивание) и нажимают кнопку **ВКЛ/ОТКЛ ВВОД**. Отменить выбор параметра можно с помощью кнопки **РЕЖИМ ВЫХОД**;

- кнопками **"ВВЕРХ+"**, **"ВНИЗ-"** изменяют значение R_{20} , Ом, нажимают кнопку **ВКЛ/ОТКЛ ВВОД**;

- нажимают кнопку **"ВНИЗ-"** и перемещают курсор на поле даты проведения поверки, нажимают кнопку **ВКЛ/ОТКЛ ВВОД**, кнопками **"ВВЕРХ+"**, **"ВНИЗ-"** изменяют дату поверки и нажимают кнопку **ВКЛ/ОТКЛ ВВОД**, кнопкой **"ВНИЗ-"** перемещают курсор на номер протокола, нажимают кнопку **ВКЛ/ОТКЛ ВВОД**, кнопками **"ВВЕРХ+"**, **"ВНИЗ-"** изменяют номер протокола и нажимают кнопку **ВКЛ/ОТКЛ ВВОД**;

- нажимают кнопку **"ВНИЗ-"** и устанавливают курсор на поле **Добавить**, подтверждают завершение действий нажатием кнопки **ВКЛ/ОТКЛ ВВОД**;

с) вычисляют относительное отклонение действительного значения сопротивления поверяемой ОМЭС от номинального значения δ_R , %, по формуле

$$\delta_R = \frac{R_{20} - R_{НОМ}}{R_{НОМ}}, \quad (5)$$

где R_{20} - действительное значение сопротивления поверяемой ОМЭС при температуре 20 °С, Ом, рассчитанное по формуле (4);

$R_{НОМ}$ - номинальное значение сопротивления поверяемой ОМЭС, Ом.

Результаты вычислений заносят в таблицу Б.3 (приложение Б).

17603 1011004 - 07.06.2023

Примечания

1 В качестве вспомогательной меры сопротивления допускается использовать меру сопротивления любого класса.

2 Для проверки правильности используемой схемы рекомендуется перед началом измерений измерить сопротивление вспомогательной меры с известным паспортным значением сопротивления и убедиться, что отклонение измеренного значения сопротивления от паспортного значения не более, чем на $\pm 0,0001\%$;

т) устанавливают переключатель диапазонов на блоке **БК** компаратора сопротивления (3) в положение «О», отключают компаратор сопротивления (3) и термостат (7, 8) от сети питания.

6.3.1.1.2 Результаты поверки считают положительными, если действительное значение сопротивления поверяемой ОМЭС, относительное отклонение действительного значения сопротивления поверяемой ОМЭС от номинального значения соответствуют требованиям, приведенным в приложении А.

6.3.1.2 Определение действительного значения сопротивления ОМЭС, относительного отклонения действительного значения сопротивления ОМЭС от номинального значения для номинального значения сопротивления ОМЭС 0,1 Ом

6.3.1.2.1 Выполняют следующие операции:

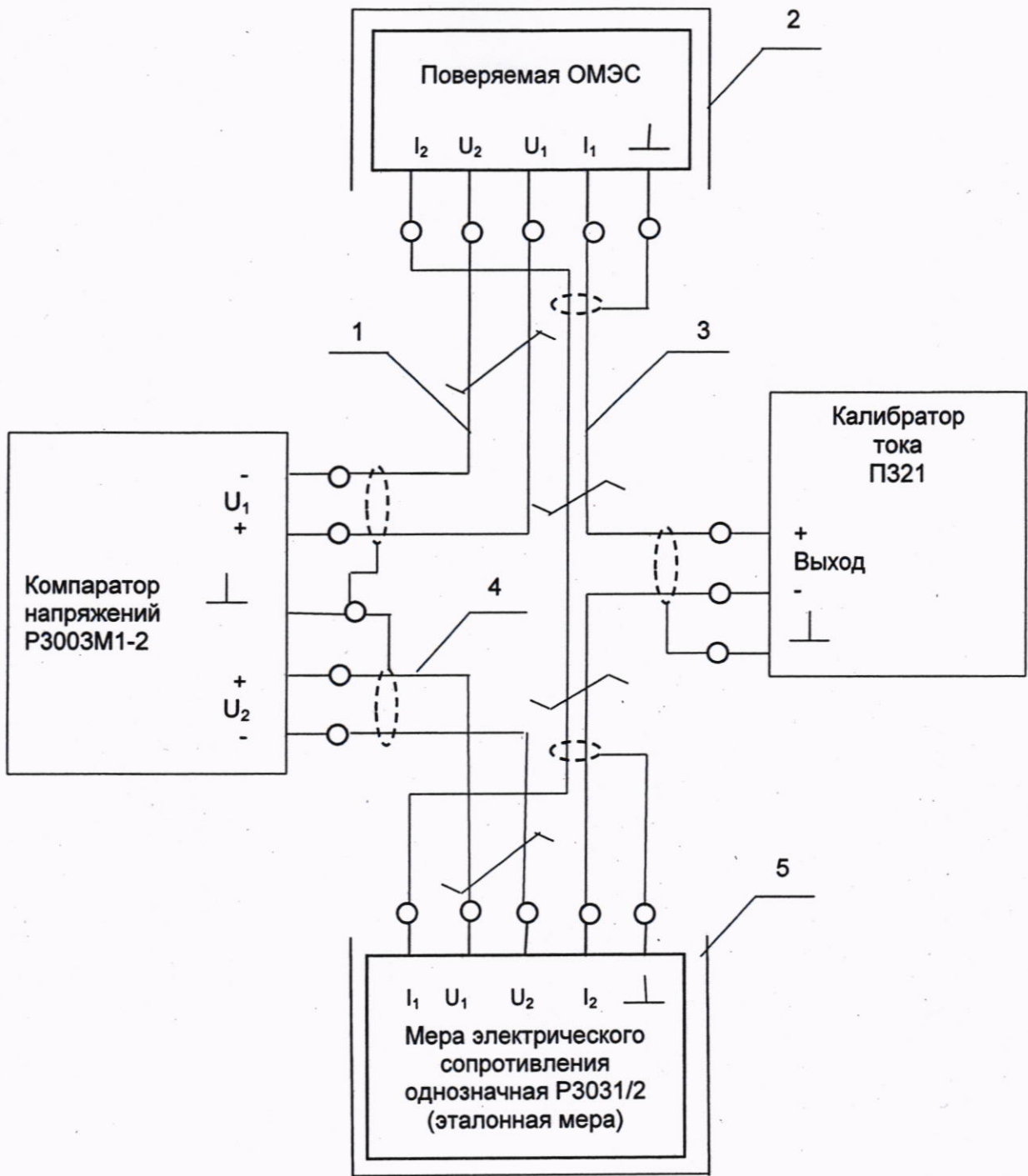
а) собирают схему измерения, приведенную на рисунке 5;

б) подключают к сети питания компаратор напряжений Р3003М1-2 (далее – компаратор напряжений), калибратор тока П321 (далее – калибратор тока), подготавливают к работе в соответствии с ЭД на них, а затем проводят калибровку в соответствии с ЭД;

в) подключают к сети питания термостаты (2, 5), устанавливают в них температуру $(20 \pm 0,1)$ °С и выдерживают поверяемую ОМЭС и меру электрического сопротивления однозначную Р3031/2 (далее - эталонную меру) при этой температуре в течение не менее 2 ч;

г) устанавливают на шкале X_2 компаратора напряжений значение напряжения 0,07 В с разрешением до $1 \cdot 10^{-6}$, соответствующее падению напряжения на потенциальных зажимах эталонной меры при прохождении через нее тока 0,7 А;

д) устанавливают переключатель диапазонов тока на калибраторе тока в положение "1 А", устанавливают на калибраторе тока значение тока 0,7 А, нажимают кнопку ПУСК;



- 1, 4 - кабель (из комплекта компаратора напряжений);
 2, 5 - термостат;
 3 - кабель (из комплекта калибратора тока).

Рисунок 5 - Схема измерения действительного значения сопротивления ОМЭС для номинального значения сопротивления ОМЭС 0,1 Ом

е) устанавливают на компараторе напряжений диапазон измерения 0,1 В, переключатель плеч устанавливают в положение U_2 , нажимают кнопку X_2 и, постепенно повышая чувствительность измерения до 0,1 мкВ/дел, при помощи декад установки тока калибратора тока добиваются установки стрелки компаратора напряжений на нулевую отметку, тем самым устанавливая значение тока, равное 0,7 А, с разрешением до $1 \cdot 10^{-6}$;

ж) сбрасывают чувствительность измерений компаратора напряжений, устанавливают переключатель плеч в положение U_1 , нажимают кнопку X_1 и при помощи декад плеча X_1 , постепенно увеличивая чувствительность компаратора напряжений до 0,1 мкВ/дел, устанавливают стрелку компаратора напряжений на нулевую отметку;

и) фиксируют показание на шкале X_1 компаратора напряжений, которое соответствует падению напряжения на поверяемой ОМЭС $U_{изм}$, В;

к) сбрасывают чувствительность измерений компаратора напряжений, устанавливают переключатель плеч в положение U_2 , нажимают кнопку X_2 , увеличивают чувствительность измерения до 0,1 мкВ/дел и проверяют, сохранилось ли нулевое положение стрелки компаратора напряжений за время измерения. Если стрелка компаратора напряжений отклонилась от нулевого положения, проводят корректировку значения тока и повторяют измерение $U_{изм}$, В. Результаты измерений заносят в таблицу Б.4 (приложение Б);

л) выполняют операции г) - к) еще девять раз с интервалом 1,5 - 2 мин между измерениями, вычислить среднее арифметическое результатов измерений $\overline{U_{изм}}$, В, по формуле (6) и заносят сведения в таблицу Б.4 (приложение Б);

$$\overline{U_{изм}} = \frac{\sum_{i=1}^{10} U_{изм_i}}{10} \quad (6)$$

м) вычисляют действительное значение сопротивления поверяемой ОМЭС R_{20} , Ом, по формуле

$$R_{20} = \frac{\overline{U_{изм}}}{I}, \quad (7)$$

где $\overline{U_{изм}}$ - среднее арифметическое результатов измерений напряжения, В;

I - установленное значение тока, А, равное 0,7 А;

Результаты вычислений заносят в таблицу Б.5 (приложение Б);

17.06.2023
В.М.М.

н) если действительное значение сопротивления поверяемой ОМЭС R_{20} , Ом, отличается от значения сопротивления R_{20} , Ом, записанного в память контроллера поверяемой ОМЭС, вносят новое действительное значение сопротивления R_{20} , Ом, в память контроллера ОМЭС, выполнив операцию 6.3.1.1.1 р);

р) вычисляют относительное отклонение действительного значения сопротивления поверяемой ОМЭС δ_R , %, по формуле (5). Результаты вычислений заносят в таблицу Б.5 (приложение Б);

с) выключают компаратор напряжений, калибратор тока, термостаты и отключают их от сети питания.

6.3.1.2.2 Результаты поверки считают положительными, если действительное значение сопротивления ОМЭС, относительное отклонение действительного значения сопротивления ОМЭС от номинального значения соответствует требованиям, приведенным в приложении А.

6.3.2 Определение основной погрешности от нормирующего значения в течение года со дня поверки ОМЭС после изготовления и в течение любого года эксплуатации (годовой нестабильности)

6.3.2.1 Основную погрешность от нормирующего значения в течение года со дня поверки ОМЭС (годовую нестабильность) V , %, вычисляют по формуле

$$V = \frac{R_{Д2} - R_{Д1}}{m \cdot R_{НОМ}} \cdot 100, \quad (8)$$

где $R_{Д2}$ - действительное значение сопротивления поверяемой ОМЭС, определенное при настоящей поверке, Ом;

$R_{Д1}$ - действительное значение сопротивления поверяемой ОМЭС, определенное при предыдущей поверке, Ом;

$R_{НОМ}$ - номинальное значение сопротивления поверяемой ОМЭС Ом;

m - количество лет, прошедших со времени предыдущей поверки.

Результаты вычислений заносят в таблицу Б.6 (приложение Б).

6.3.2.2 Результаты поверки считают положительными, если основная погрешность от нормирующего значения в течение года со дня поверки (годовая нестабильность) соответствует требованиям, приведенным приложении А.

6.3.3 Определение относительного отклонения значения сопротивления, отображаемого на индикаторе ОМЭС, при температуре окружающего воздуха в пределах нормальных условий измерений при номинальной мощности рассеивания от измеренного значения сопротивления при той же температуре окружающего воздуха

6.3.3.1 Определение относительного отклонения значения сопротивления, отображаемого на индикаторе ОМЭС, при температуре окружающего воздуха в пределах нормальных условий измерений при номинальной мощности рассеивания от измеренного значения сопротивления при той же температуре окружающего воздуха для номинальных значений сопротивления ОМЭС 1,0; 10,0; 100,0; 1000,0; 10000,0; 100000,0 Ом

6.3.3.1.1 Выполняют следующие операции:

а) собирают схему измерения, приведенную на рисунке 2;

б) устанавливают в термостате, в котором размещена поверяемая ОМЭС, температуру $(t \pm 0,1)$ °С в пределах нормальных условий применения и выдерживают при установившемся температурном режиме не менее 2 ч;

Примечание - Температуру t выбирают в диапазоне от 15 °С до 30 °С, отличную от 20 °С;

в) проводят измерения при температуре t , выполнив операции 6.3.1.1.1 б), д) - н). Результаты измерений заносят в таблицы Б.7, Б.8 (приложение Б);

г) вычисляют значение сопротивления $R_{изм.t}$, Ом, при температуре t по формуле

$$R_{изм.t} = R_{эт} \cdot (1 + 0,01 \cdot \bar{Z}_t), \quad (9)$$

где $R_{эт}$ - действительное значение сопротивления эталонной меры, Ом.

\bar{Z}_t - относительное отклонение значения сопротивления поверяемой ОМЭС от значения сопротивления эталонной меры при температуре t , %.

Примечание - Значение \bar{Z}_t вычисляют аналогично по формуле (3) при температуре t .

Результаты вычислений заносят в таблицу Б.9 (приложение Б);

д) нажимают на ОМЭС кратковременно кнопку **ВКЛ/ОТКЛ ВВОД**, после чего на индикаторе отображается значение сопротивления $R_{отобр.t}$, Ом, при температуре t . Заносят значение сопротивления $R_{отобр.t}$, Ом, в таблицу Б.9 (приложение Б). Выключают ОМЭС;

е) определяют относительное отклонение значения сопротивления, отображаемого на индикаторе ОМЭС, при температуре окружающего воздуха в пределах нормальных условий измерений при номинальной мощности рассеивания от измеренного значения сопротивления при той же температуре окружающего воздуха $\delta_{ОТ/ИЗМ}$, %, по формуле

$$\delta_{ОТ/ИЗМ} = \frac{R_{отобр.t} - R_{изм.t}}{R_{изм.t}}, \quad (10)$$

где $R_{отобр.t}$ - значение сопротивления, отображаемого на индикаторе поверяемой ОМЭС, при температуре t , Ом;

$R_{изм.t}$ - измеренное значение сопротивления поверяемой ОМЭС при температуре t , Ом, вычисленное по формуле (9).

Результаты вычислений заносят в таблицу Б.9 (приложение Б);

6.3.3.1.2 Результаты поверки считают положительными, если относительное отклонение значения сопротивления, отображаемого на индикаторе ОМЭС, при температуре окружающего воздуха в пределах нормальных условий измерений при номинальной мощности рассеивания от измеренного значения сопротивления при той же температуре окружающего воздуха соответствует требованиям, приведенным в приложении А.

6.3.3.2 Определение относительного отклонения значения сопротивления, отображаемого на индикаторе ОМЭС, при температуре окружающего воздуха в пределах нормальных условий измерений при номинальной мощности рассеивания от измеренного значения сопротивления при той же температуре окружающего воздуха для номинального значения сопротивления ОМЭС 0,1 Ом

6.3.3.2.1 Выполняют следующие операции:

- а) собирают схему измерения, приведенную на рисунке 5;
- б) устанавливают в термостате, в котором размещена поверяемая ОМЭС,

температуру ($t \pm 0,1$) °С в пределах нормальных условий применения, а в термостате, в котором размещена эталонная ОМЭС, температуру ($20,0 \pm 0,1$) °С и выдерживают их при установившемся температурном режиме не менее 2 ч;

в) проводят измерения при температуре t , выполнив операции 6.3.1.2.1 г) - л). Результаты измерений заносят в таблицу Б.10 (приложение Б);

г) вычисляют значение сопротивления $R_{изм.t}$, Ом, при температуре t °С по формуле

$$R_{изм.t} = \frac{\overline{U}_{изм}}{I}, \quad (11)$$

где $\overline{U}_{изм}$ - среднее арифметическое результатов измерений напряжения, В;
 I - установленное значение тока, А, равное 0,7 А.

Результаты вычислений заносят в таблицу Б.11 (приложение Б);

д) нажимают на поверяемой ОМЭС кратковременно кнопку **ВКЛ/ОТКЛ ВВОД**, после чего на индикаторе отображается значение сопротивления $R_{отобр.t}$, Ом, при температуре t . Заносят значение сопротивления $R_{отобр.t}$, Ом, в таблицу Б.11 (приложение Б). Выключают ОМЭС;

е) определяют относительное отклонение значения сопротивления, отображаемого на индикаторе ОМЭС, при температуре окружающего воздуха в пределах нормальных условий измерений при номинальной мощности рассеивания от измеренного значения сопротивления при той же температуре окружающего воздуха $\delta_{от/изм}$, %, по формуле

$$\delta_{от/изм} = \frac{R_{отобр.t} - R_{изм.t}}{R_{изм.t}}, \quad (12)$$

где $R_{отобр.t}$ - значение сопротивления, отображаемого на индикаторе поверяемой ОМЭС, при температуре t , Ом;

$R_{изм.t}$ - измеренное значение сопротивления поверяемой ОМЭС при температуре t , Ом, вычисленное по формуле (11).

6.3.3.2.2 Результаты поверки считают положительными, если относительное отклонение значения сопротивления, отображаемого на индикаторе ОМЭС, при температуре окружающего воздуха в пределах нормальных условий измерений при номинальной мощности рассеивания от измеренного значения сопротивления при той же температуре окружающего воздуха соответствует требованиям, приведенным в приложении А.

6.3.4 Определение относительного отклонения значения сопротивления, отображаемого на индикаторе ОМЭС, при температуре окружающего воздуха в пределах нормальных условий измерений при номинальной мощности рассеивания от значения сопротивления, полученного расчетным путем, при той же температуре окружающего воздуха

6.3.4.1 Определение относительного отклонения значения сопротивления, отображаемого на индикаторе ОМЭС, при температуре окружающего воздуха в пределах нормальных условий измерений при номинальной мощности рассеивания от значения сопротивления, полученного расчетным путем, при той же температуре окружающего воздуха, допускается проводить совместно с п.6.3.3.

Для определения относительного отклонения значения сопротивления, отображаемого на индикаторе ОМЭС, при температуре окружающего воздуха в пределах нормальных условий измерений при номинальной мощности рассеивания от значения сопротивления, полученного расчетным путем, при той же температуре окружающего воздуха с номинальными значениями сопротивления 0,1; 1; 10; 100; 1000; 10000; 100000 Ом выполняют следующее операции:

а) устанавливают в термостате, в котором размещена поверяемая ОМЭС, температуру ($t \pm 0,1$) °С, в пределах нормальных условий применения и выдерживают при установившемся температурном режиме не менее 2 ч;

Примечание - Температуру t выбирают в диапазоне от 15 °С до 30 °С, отличную от 20 °С;

б) нажимают на поверяемой ОМЭС кратковременно кнопку **ВКЛ/ОТКЛ ВВОД**, после чего на индикаторе отображается значение сопротивления при температуре t $R_{отобр.t}$, Ом. Заносят значение сопротивления $R_{отобр.t}$, Ом, в таблицы Б.12 (приложение Б);

в) нажимают на поверяемой ОМЭС кнопку **РЕЖИМ ВЫХОД** и переходят в окно настройки, нажимают кнопки **ВВЕРХ+**, **ВНИЗ-**, выбирают режим **МЕТРОЛОГИЯ**, нажимают кнопку **ВКЛ/ОТКЛ ВВОД** и входят в режим **МЕТРОЛОГИЯ**, в окне которого отображаются действительное значение сопротивления поверяемой ОМЭС R_{20} , Ом, значения коэффициентов α , β , занесенные в память контроллера ОМЭС. Фиксируют эти значения;

г) выключают ОМЭС;

д) вычисляют значение сопротивления, полученного расчетным путем, $R_{расч.t}$, Ом, по формуле

$$R_{расч.t} = R_{20} + R_{НОМ} \cdot [\alpha \cdot (t - 20) + \beta \cdot (t - 20)^2], \quad (13)$$

где R_{20} - действительное значение сопротивления ОМЭС при температуре 20 °С, Ом, занесенное в память контроллера поверяемой ОМЭС;

$R_{НОМ}$ - номинальное значение сопротивления ОМЭС, Ом;

t - температура, при которой проводились измерения, °С;

α , β - температурные коэффициенты сопротивления, определенные экспериментальным путем, $1/^\circ\text{C}$, $1/^\circ\text{C}^2$, соответственно.

Результаты вычислений заносят в таблицу Б.12 (приложение Б);

е) определяют относительное отклонение значения сопротивления, отображаемого на индикаторе ОМЭС, при температуре окружающего воздуха в пределах нормальных условий измерений при номинальной мощности рассеивания от значения сопротивления, полученного расчетным путем, при той же температуре окружающего воздуха $\delta_{ОТ/Р}$, %, по формуле

$$\delta_{ОТ/Р} = \frac{R_{отобр.t} - R_{расч.t}}{R_{расч.t}}, \quad (14)$$

где $R_{отобр.t}$ - значение сопротивления, отображаемого на индикаторе поверяемой ОМЭС, при температуре t , Ом;

$R_{расч.t}$ - значение сопротивления поверяемой ОМЭС при температуре t , полученное расчетным путем по формуле (13), Ом.

Результаты вычислений заносят в таблицу Б.12 (приложение Б).

6.3.4.2 Результаты поверки считают положительными, если относительное отклонение значения сопротивления, отображаемого на индикаторе ОМЭС, при температуре окружающего воздуха в пределах нормальных условий измерений при номинальной мощности рассеивания от значения сопротивления, полученного расчетным путем, при той же температуре окружающего воздуха соответствует требованиям, приведенным в приложении А.

7 Оформление результатов поверки

7.1 Результаты поверки заносят в протокол, рекомендуемая форма которого приведена в приложении Б.

7.2 При положительных результатах поверки на ОМЭС наносят знак поверки и выдают свидетельство о поверке по форме, установленной в приложении 2 [2].

7.3 При отрицательных результатах первичной поверки выдают заключение о непригодности по форме, установленной [2].

7.4 При отрицательных результатах последующей поверки выдают заключение о непригодности по форме, установленной [2], ранее нанесенный знак поверки подлежит уничтожению путем приведения его в состояние, непригодное для дальнейшего применения, предыдущее свидетельство прекращает свое действие.

Приложение А
(обязательное)

Обязательные метрологические требования

Таблица А.1

Наименование характеристики	Значение характеристики
Номинальные значения сопротивления ОМЭС $R_{ном}$, Ом	0,1; 1,0; 10,0; 100,0; 1000,0; 10000,0; 100000,0
Класс точности ОМЭС	0,001
Пределы допускаемого относительного отклонения действительного значения сопротивления ОМЭС от номинального значения: при первичной поверке, % при последующих поверках, %	$\pm 0,005$ $\pm 0,010$
Пределы допускаемой основной погрешности от нормирующего значения в течение года со дня поверки ОМЭС после изготовления и в течение любого года эксплуатации (годовая нестабильность)*, %	$\pm 0,001$
Пределы допускаемого относительного отклонения значения сопротивления, отображаемого на индикаторе ОМЭС, при температуре окружающего воздуха в пределах нормальных условий измерений при номинальной мощности рассеивания от измеренного значения сопротивления при той же температуре окружающего воздуха, %: для номинального значения сопротивления 0,1 Ом; для номинального значения сопротивления 1 Ом; для номинальных значений сопротивления 10; 100; 1000; 10000; 100000 Ом	$\pm 0,00030$ $\pm 0,00025$ $\pm 0,00020$
Пределы допускаемого относительного отклонения значения сопротивления, отображаемого на индикаторе ОМЭС, при температуре окружающего воздуха в пределах нормальных условий измерений при номинальной мощности рассеивания от значения сопротивления, полученного расчетным путем, при той же температуре окружающего воздуха, %: для номинальных значений сопротивления 0,1; 1,0 Ом; для номинальных значений сопротивления 10; 100; 1000; 10000; 100000 Ом. Сопротивление, полученное расчетным путем, $R_{расч.t}$, Ом, определяют по формуле $R_{расч.t} = R_{20} + R_{ном} [\alpha (t - 20) + \beta (t - 20)^2],$ где R_{20} - действительное значение сопротивления ОМЭС при температуре 20 °С, Ом; $R_{ном}$ - номинальное значение сопротивления ОМЭС, Ом; α , β - температурные коэффициенты сопротивления, определенные экспериментальным путем, 1/°С, 1/°С ² , соответственно; t - значение температуры в пределах нормальных условий применения, при которой проводились измерения, °С.	$\pm 0,00015$ $\pm 0,00010$
*Наименование характеристики в соответствии с ГОСТ 23737-79	

Приложение Б
(рекомендуемое)

Форма протокола поверки

ПРОТОКОЛ № _____

поверки ОМЭС № _____

принадлежащей _____

Наименование организации

Изготовитель _____

Наименование организации

Дата проведения поверки _____

с...по

Поверка проводится по _____

Обозначение документа, по которому проводят поверку

Средства поверки

Наименование СИ, тип, заводской номер

Наименование СИ, тип, заводской номер

Условия поверки:

Температура окружающего воздуха _____ °С;

относительная влажность воздуха _____ %;

атмосферное давление _____ кПа;

температура в термостате _____ °С.

Результаты поверки:

Б.1 Внешний осмотр _____

соответствует/не соответствует

Б.2 Опробование _____

соответствует/не соответствует

Б.3 Определение метрологических характеристик

Б.3.1 Определение действительного значения сопротивления ОМЭС, относительного отклонения действительного значения сопротивления ОМЭС от номинального значения

Б.3.1.1 Определение действительного значения сопротивления ОМЭС, относительного отклонения действительного значения сопротивления ОМЭС от номинального значения для номинальных значений сопротивления ОМЭС 1,0; 10,0; 100,0; 1000,0; 10000,0; 100000,0 Ом

Таблица Б.1 - Результаты измерений

Номинальное значение сопротивления ОМЭС, Ом	Относительное отклонение значения сопротивления эталонной меры от значения сопротивления вспомогательной меры Z_1 , %											
	1	2	3	4	5	6	7	8	9	10	\bar{Z}_1	
1												
10												
100												
1000												
10000												
100000												

Таблица Б.2 - Результаты измерений

Номинальное значение сопротивления ОМЭС, Ом	Относительное отклонение значения сопротивления поверяемой ОМЭС от значения сопротивления вспомогательной меры Z_2 , %											
	1	2	3	4	5	6	7	8	9	10	\bar{Z}_2	
1												
10												
100												
1000												
10000												
100000												

Таблица Б.3 - Результаты вычислений

Номинальное значение сопротивления поверяемой ОМЭС, Ом	Действительное значение сопротивления поверяемой ОМЭС R_{20} , Ом	Относительное отклонение значения сопротивления ОМЭС от значения сопротивления эталонной меры \bar{Z} , %	Относительное отклонение действительного значения сопротивления поверяемой ОМЭС от номинального значения δ_R , %	Пределы допускаемого относительного отклонения действительного значения сопротивления ОМЭС от номинального значения при первичной поверке	Пределы допускаемого относительного отклонения действительного значения сопротивления ОМЭС от номинального значения при последующей поверке
1				±0,005	±0,01
10					
100					
1000					
10000					
100000					

Б.3.1.2 Определение действительного значения сопротивления ОМЭС, относительного отклонения действительного значения сопротивления ОМЭС от номинального значения для номинального значения сопротивления ОМЭС 0,1 Ом

Таблица Б.4 - Результаты измерений

Номинальное значение сопротивления ОМЭС, Ом	Измеряемое напряжение $U_{изм}$, В										
	1	2	3	4	5	6	7	8	9	10	$\overline{U}_{изм}$
0,1											

Таблица Б.5 - Результаты вычислений

Номинальное значение сопротивления ОМЭС, Ом	Действительное значение сопротивления ОМЭС R_{20} , Ом	Относительное отклонение действительного значения сопротивления ОМЭС от номинального значения δ_R , %	Пределы допускаемого относительного отклонения действительного значения сопротивления ОМЭС от номинального значения при первичной поверке	Пределы допускаемого относительного отклонения действительного значения сопротивления ОМЭС от номинального значения при последующих поверках
0,1			$\pm 0,005$	$\pm 0,01$

Б.3.2 Определение основной погрешности от нормирующего значения в течение года со дня поверки ОМЭС после изготовления и в течение любого года эксплуатации (годовой нестабильности)

Таблица Б.6 - Результаты вычислений

Номинальное значение сопротивления ОМЭС, Ом	Действительное значение сопротивления поверяемой ОМЭС, определенное при предыдущей поверке, Ом;	Действительное значение сопротивления поверяемой ОМЭС, определенное при настоящей поверке, Ом	Основная погрешность от нормирующего значения в течение года со дня поверки (годовая нестабильность), %	Пределы допускаемой основной погрешности от нормирующего значения в течение года со дня поверки ОМЭС (годовая нестабильность) %
0,1				$\pm 0,001$
1,0				
10,0				
100,0				
1000,0				
10000,0				
100000,0				

Б.3.3 Определение относительного отклонения значения сопротивления, отображаемого на индикаторе ОМЭС, при температуре окружающего воздуха в пределах нормальных условий измерений при номинальной мощности рассеивания от измеренного значения сопротивления при той же температуре окружающего воздуха

Б.3.3.1 Определение относительного отклонения значения сопротивления, отображаемого на индикаторе ОМЭС, при температуре окружающего воздуха в пределах нормальных условий измерений при номинальной мощности рассеивания от измеренного значения сопротивления при той же температуре окружающего воздуха для номинальных значений сопротивления ОМЭС 1,0; 10,0; 100,0; 1000,0; 10000,0; 100000,0 Ом

Таблица Б.7 - Результаты измерений

Номинальное значение сопротивления ОМЭС, Ом	Относительное отклонение значения сопротивления эталонной меры от значения сопротивления вспомогательной меры Z_1 , %											
	1	2	3	4	5	6	7	8	9	10	\bar{Z}_1	
1												
10												
100												
1000												
10000												
100000												

Таблица Б.8 - Результаты измерений

Номинальное значение сопротивления ОМЭС, Ом	Относительное отклонение значения сопротивления поверяемой ОМЭС от значения сопротивления вспомогательной меры Z_2 , %											
	1	2	3	4	5	6	7	8	9	10	\bar{Z}_2	
1												
10												
100												
1000												
10000												
100000												

Таблица Б.9 - Результаты вычислений

Номинальное значение сопротивления ОМЭС, Ом	Значение сопротивления, отображаемое на индикаторе ОМЭС, при температуре t $R_{отобр.t}$, Ом	Измеренное значение сопротивления ОМЭС при температуре t $R_{изм.t}$, Ом	Относительное отклонение значения сопротивления, отображаемого на индикаторе ОМЭС, от измеренного значения сопротивления, %	Пределы допускаемого относительного отклонения значения сопротивления, отображаемого на индикаторе ОМЭС, от измеренного значения сопротивления, %
1				0,00025
10				0,00020
100				
1000				
10000				
100000				

Б.3.3.2 Определение относительного отклонения значения сопротивления, отображаемого на индикаторе ОМЭС, при температуре окружающего воздуха в пределах нормальных условий измерений при номинальной мощности рассеивания от измеренного значения сопротивления при той же температуре окружающего воздуха для номинального значения сопротивления ОМЭС 0,1 Ом

Таблица Б.10 - Результаты измерений

Номинальное значение сопротивления ОМЭС, Ом	Измеряемое напряжение $U_{изм}$, В										
	1	2	3	4	5	6	7	8	9	10	$\overline{U}_{изм}$
0,1											

Таблица Б.11 - Результаты вычислений

Номинальное значение сопротивления ОМЭС, Ом	Значение сопротивления, отображаемое на индикаторе ОМЭС, при температуре t $R_{отобр.t}$, Ом	Измеренное значение сопротивления ОМЭС при температуре t $R_{изм.t}$, Ом	Относительное отклонение значения сопротивления, отображаемого на индикаторе ОМЭС, от измеренного значения сопротивления, %	Пределы допускаемого относительного отклонения значения сопротивления, отображаемого на индикаторе ОМЭС, от измеренного значения сопротивления, %
0,1				0,0003

Б.3.4 Определение относительного отклонения значения сопротивления, отображаемого на индикаторе ОМЭС, при температуре окружающего воздуха в пределах нормальных условий измерений при номинальной мощности рассеивания от значения сопротивления, полученного расчетным путем, при той же температуре окружающего воздуха

Таблица Б.12 - Результаты вычислений

Номинальное значение сопротивления ОМЭС, Ом	Значение сопротивления, отображаемое на индикаторе ОМЭС, при температуре t $R_{отобр.t}$, Ом	Значение сопротивления ОМЭС, полученное расчетным путем, при температуре t $R_{расч.t}$, Ом	Относительное отклонение значения сопротивления, отображаемого на индикаторе ОМЭС, от значения сопротивления, полученного расчетным путем, %	Пределы допускаемого относительного отклонения значения сопротивления, отображаемого на индикаторе ОМЭС, от значения сопротивления, полученного расчетным путем, %
0,1				0,00015
1,0				0,00010
10,0				
100,0				
1000,0				
10000,0				
100000,0				

Заключение _____
(соответствует, не соответствует)

Свидетельство (заключение о непригодности) № _____

Поверитель _____
(подпись) (расшифровка подписи)

Библиография

[1] АЯКП.411632.002ТУ Меры электрического сопротивления однозначные Н2-7.
Технические условия

[2] Правила «Об осуществлении метрологической оценки в виде работ по государственной поверке средств измерений», утвержденные Постановлением Государственного комитета по стандартизации Республики Беларусь от 21 апреля 2021 г.
№ 40

[3] Правила осуществления метрологической оценки для утверждения типа средств измерений и стандартных образцов, утвержденные Постановлением Государственного комитета по стандартизации Республики Беларусь от 20 апреля 2021 г.
№ 38

[4] АЯКП.411632.002РЭ Мера электрического сопротивления однозначная Н2-7.
Руководство по эксплуатации

