



ФЕДЕРАЛЬНОЕ АГЕНТСТВО ПО ТЕХНИЧЕСКОМУ РЕГУЛИРОВАНИЮ И МЕТРОЛОГИИ
ФЕДЕРАЛЬНОЕ БЮДЖЕТНОЕ УЧРЕЖДЕНИЕ
«ГОСУДАРСТВЕННЫЙ РЕГИОНАЛЬНЫЙ ЦЕНТР СТАНДАРТИЗАЦИИ,
МЕТРОЛОГИИ И ИСПЫТАНИЙ В Г. МОСКВЕ И МОСКОВСКОЙ ОБЛАСТИ»
(ФБУ «РОСТЕСТ-МОСКВА»)

СОГЛАСОВАНО

Заместитель генерального директора
ФБУ «Ростест-Москва»



А.Д. Меньшиков

«31» августа 2023 г.

Государственная система обеспечения единства измерений

ИЗМЕРИТЕЛИ УРОВНЯ ЕМКОСТНЫЕ ЭСКОРТ ТД-500

Методика поверки

РТ-МП-4830-449-2023

г. Москва
2023 г.

1 Общие положения

Настоящая методика поверки распространяется на измерители уровня емкостные ЭСКОРТ ТД-500 (далее – измерители) и устанавливает объем и методы их первичной и периодической поверок.

В целях обеспечения прослеживаемости поверяемого измерителя к государственному первичному эталону единиц величин необходимо соблюдать требования настоящей методики поверки.

Выполнение всех требований настоящей методики обеспечивает прослеживаемость поверяемого средства измерений к государственному первичному эталону единицы длины – метра ГЭТ 2-2021 в соответствии с приказом Росстандарта от 30.12.2019 № 3459 «Об утверждении государственной поверочной схемы для средств измерений уровня жидкости и сыпучих материалов (часть 1)».

Для обеспечения реализации методики поверки при определении метрологических характеристик применяется метод прямых измерений.

2 Перечень операций поверки средства измерений

При проведении поверки выполняют операции, указанные в таблице 1.

Таблица 1 – Операции поверки

Наименование операции	Методы поверки (номер пункта методики)	Обязательность проведения при поверке	
		первичной	периодической
Внешний осмотр средства измерений	7	Да	Да
Контроль условий поверки (при подготовке к поверке и опробовании средства измерений)	8.1	Да	Да
Опробование (при подготовке к поверке и опробовании средства измерений)	8.2	Да	Да
Проверка программного обеспечения	9	Да	Да
Определение метрологических характеристик	10	Да	Да
Подтверждение соответствия средства измерений метрологическим требованиям	11	Да	Да

3 Требования к условиям проведения поверки

При проведении поверки должны быть соблюдены следующие условия:

- температура окружающего воздуха от +15 °С до +25 °С
- относительная влажность от 30 % до 80 %
- атмосферное давление от 86 до 106 кПа

Поверочная среда – диэлектрическая жидкость (далее – жидкость).

4 Требования к специалистам, осуществляющим поверку

К проведению поверки допускаются лица, имеющие:

- право проведения поверки средств измерений в соответствующей области аккредитации;

- изучившие руководство по эксплуатации (далее - РЭ) на измерители и средства поверки;
- изучившие настоящую методику поверки;
- прошедшие инструктаж по технике безопасности в установленном порядке.

5 Метрологические и технические требования к средствам поверки

5.1 При проведении поверки измерителей применяют средства поверки, вспомогательные технические средства и вспомогательное оборудование, указанные в таблице 2.

Таблица 2 – Средства поверки

Операции поверки, требующие применения средств поверки	Метрологические и технические требования к средствам поверки, необходимые для проведения поверки	Перечень рекомендуемых средств поверки
8.1 Контроль условий проведения поверки (при подготовке к поверке и опробовании средства измерений)	Средство измерений температуры окружающей среды в диапазоне измерений от 15 °С до плюс 25 °С с абсолютной погрешностью ± 1 °С	Термогигрометр UNITESS THB 1, рег. № 70481-18
	Средство измерений относительной влажности воздуха в диапазоне от 30 до 80 % с абсолютной погрешностью ± 3 %	
	Средство измерений атмосферного давления в диапазоне от 86 до 106 кПа, с абсолютной погрешностью ± 1 кПа	
	Вспомогательное оборудование	Устройство для настройки С-2000 USB Персональный компьютер (далее - ПК) ОС Windows XP/7/8/10 и выше и программой Эскорт Конфигуратор (с сайта изготовителя www.fmeter.ru) Емкость, высотой не менее длины чувствительного элемента измерителя
8.4 Опробование (при подготовке к поверке и опробовании средства измерений)	Средство измерений времени от 0 до 60 с и погрешностью погрешность $\pm(9,6 \cdot 10^{-6} \cdot T_x + 0,01)$ с	Секундомер электронный «Интеграл С-01», рег. № 70481-18 35281-07

Продолжение таблицы 2

Операции поверки, требующие применения средств поверки	Метрологические и технические требования к средствам поверки, необходимые для проведения поверки	Перечень рекомендуемых средств поверки
10 Определение метрологических характеристик средства измерений	Рабочий эталон 2-го разряда в соответствии с приказом Росстандарта от 30.12.2019 № 3459 Об утверждении государственной поверочной схемы для средств измерений уровня жидкости и сыпучих материалов (часть 1)	Рулетка измерительная металлическая типа Р Р10У2К, рег. № 51171-12
	Рабочий эталон 3-го разряда в соответствии с приказом Росстандарта от 30.12.2019 № 3459 Об утверждении государственной поверочной схемы для средств измерений уровня жидкости и сыпучих материалов (часть 1)	Рулетка измерительная металлическая Р50У3К, рег. № 35281-07
	Средство измерений времени от 0 до 60 с и погрешностью погрешность $\pm(9,6 \cdot 10^{-6} \cdot T_x + 0,01)$ с	Секундомер электронный «Интеграл С-01», рег. № 70481-18 35281-07
Примечание – Допускается использовать при поверке другие утвержденные и аттестованные эталоны единиц величин, средства измерений утвержденного типа и поверенные, удовлетворяющие метрологическим требованиям, указанным в таблице.		

6 Требования (условия) по обеспечению безопасности проведения поверки

При проведении поверки должны выполняться следующие требования по обеспечению безопасности:

- к проведению поверки допускаются лица, прошедшие инструктаж по технике безопасности на рабочем месте и имеющие группу по технике электробезопасности не ниже третьей;
- вся аппаратура, питающаяся от сети переменного тока, должна быть заземлена;
- все разъемные соединения линий электропитания и линий связи должны быть исправны;
- соблюдать требования безопасности, указанные в технической документации на измерители, применяемые средства поверки и вспомогательные технические средства;
- поверитель должен соблюдать правила пожарной безопасности, действующие в организации.

7 Внешний осмотр средства измерений

При внешнем осмотре измерителя проверяют маркировку, комплектность, состояние коммуникационных и энергетических линий связи, крепление разъемов, отсутствие механических повреждений.

Результат внешнего осмотра считают положительным, если маркировка, комплектность, состояние коммуникационных и энергетических линий связи

соответствуют эксплуатационным документам, крепление разъёмов удовлетворительное, отсутствуют механические повреждения.

При неудовлетворительном результате внешнего осмотра дальнейшую поверку прекращают.

8 Подготовка к поверке и опробование средства измерений

8.1 Контроль условий проведения поверки

8.1.1 Перед проведением операций поверки выполнить контроль условий окружающей среды.

8.1.2 Контроль осуществлять измерением влияющих факторов, указанных в разделе 3 настоящей методики поверки, при помощи средств измерений температуры окружающей среды, относительной влажности воздуха и атмосферного давления. Измерения влияющих факторов проводить там, где проводятся операции поверки.

8.1.3 Результат измерений температуры окружающей среды, относительной влажности и атмосферного давления должны находиться в пределах, указанных в разделе 3 настоящей методики поверки. В противном случае поверку не проводят до приведения условий поверки в соответствии с разделом 3 настоящей методики поверки.

8.2 Подготовка к поверке

- средства поверки и поверяемый измеритель должны быть выдержаны в помещении, где проводят поверку, не менее одного часа;
- подключить измеритель к ПК в соответствии с Приложением А настоящей методики поверки;
- поверяемый измеритель после включения в сеть подготовить в соответствии с эксплуатационной документацией;
- поверка должна проводиться на той жидкости, на которой будет эксплуатироваться измеритель, или с близкими к ней диэлектрическими параметрами;
- запустить программу Эскорт Конфигуратор. Откроется главное окно программы, в правом верхнем углу необходимо нажать на кнопку «ДУТ», после чего откроется окно отображения параметров подключенного измерителя (рисунок 1).

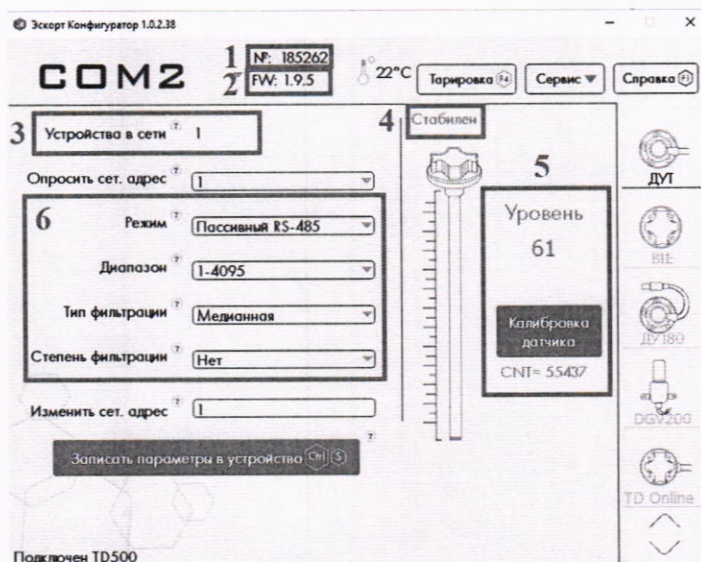


Рисунок 1 – Характеристики выбранного типа измерителя

- 1 - №***** - серийный номер измерителя.
- 2 - FW: *** - версия программного обеспечения измерителя
- 3 - Сетевой адрес измерителя (при подключении в режиме RS-485)
- 4 - Текущий статус измерителя
- 5 - Текущие значения дат измерителя, кнопка перехода в режим калибровки измерителя
- 6 - Текущий режим работы измерителя, диапазон значений (1-1023 или 1-4095), уровень и тип фильтрации

8.3 Установка верхнего и нижнего пределов диапазона измерений в ПО Эскорт Конфигуратор.

Для установки верхнего и нижнего пределов диапазона измерений выполнить следующие действия:

- опустить измеритель в ёмкость;
- залить жидкость в ёмкость таким образом, чтобы измеритель был погружен на всю длину чувствительного элемента (далее – ЧЭ), выдержать не менее 1 минуты;
- в окне программы нажать кнопку «Калибровка датчика» (рисунок 1 позиция 5).
- в появившемся окне «Калибровки датчика» нажать кнопку «Полный», напротив кнопки «Полный» зафиксируется соответствующее значение;
- извлечь измеритель из ёмкости и дать жидкости стечь в течение 1 минуты;
- в окне программы нажать кнопку «Пустой», напротив кнопки «Пустой» зафиксируется соответствующее значение;
- нажать кнопку «Записать параметры в устройство»;

8.4 Опробование

Измеритель погрузить в жидкость на различные уровни. На мониторе ПК зафиксировать изменения уровня.

Результат опробования считают положительным, если установлена связь с измерителем, показания измерителя изменяются в соответствии с изменением уровня.

9 Проверка программного обеспечения

Проверка идентификационных данных ПО (далее – ПО) осуществляется следующим образом:

- на главном окне программы Эскорт Конфигуратор в строке «FW» (рисунок 1 позиция 2) отображается версия ПО встроенного ПО;
- на главном окне программы Эскорт Конфигуратор в верхней строке отображается версия ПО EscortTD.exe (Эскорт Конфигуратор).

Результат проверки считают положительным, если номер версии ПО соответствует данным, приведённым в описании типа.

10 Определение метрологических характеристик

Для определения приведённой погрешности измерений уровня нанести на чувствительный элемент измерителя при помощи измерительной рулетки отметки, равные (5...10), (20...30), (45...55), (70...80) и (90...95) % от диапазона измерений.

Погрузить измеритель в жидкость согласно нанесенным отметкам, выждать не менее 1 минуты и записать установившееся значение цифрового кода N («Уровень», рисунок 1 позиция 5), отображаемого в окне программы Эскорт Конфигуратор.

11 Подтверждение соответствия средства измерений метрологическим требованиям

Для полученных в пункте 10 результатов рассчитать приведённую погрешность измерений уровня γ , % по формуле:

$$\gamma = \frac{N - N_{\text{этал}}}{N_{\text{max}}} \cdot 100, \quad (1)$$

где N_{max} – расчетное значение цифрового кода, соответствующее диапазону измерений;

$N_{\text{этал}}$ – расчетное значение цифрового кода, соответствующее текущему уровню погружения измерителя уровня, определяется по формуле:

$$N_{\text{этал}} = \frac{H_i \cdot N_{\text{max}}}{L}, \quad (2)$$

где H_i – значение уровня жидкости, соответствующее текущему уровню погружения измерителя уровня, мм;

L – диапазон измерений, который соответствует диапазону цифрового кода от N_{min} (минимальное значение уровня) до N_{max} , мм.

Результат считается положительным, если значения приведенной погрешности не превышают ± 1 %.

Результат считается отрицательным, если значения приведенной погрешности превышают ± 1 %.

12 Оформление результатов поверки

12.1 Результаты поверки заносят в протокол произвольной формы. В протоколе должны быть отражены результаты поверки по всем соответствующим пунктам настоящей методики поверки.

12.2 Сведения о результатах поверки средств измерений передаются в Федеральный информационный фонд по обеспечению единства измерений.

12.3 По заявлению владельца средства измерений или лица, представившего его на поверку, в случае положительных результатов поверки выдается свидетельство о поверке средства измерений, оформленное в соответствии с действующими нормативно-правовыми документами. В случае отрицательных результатов поверки выдается извещение о непригодности к применению средства измерений, оформленное в соответствии с действующими нормативно-правовыми документами.

Разработали:

Начальник лаборатории № 449



В.И. Беда

Заместитель начальника лаборатории № 449



И.В. Беликов

ПРИЛОЖЕНИЕ А
к РТ-МП- 4830-449-2023
(обязательное)

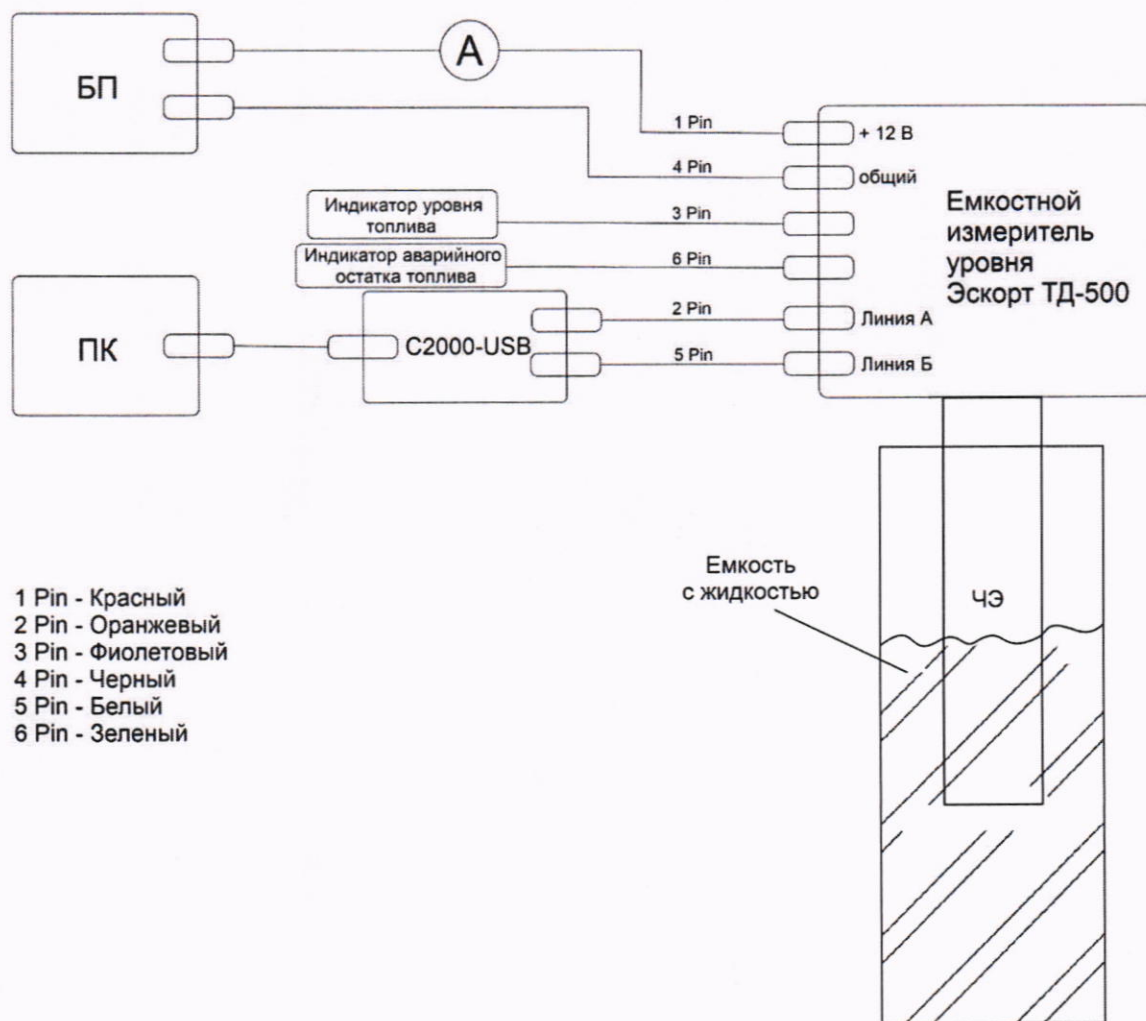


Рисунок А – Схема подключения