

ОКП 42 2195



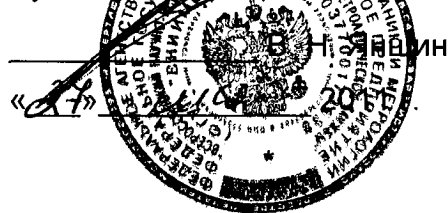
УТВЕРЖДАЮ

Раздел 3

«Методы и средства поверки»

Зам. директора ФГУП НИИМС

Руководитель ЦИ СИ



УТВЕРЖДАЮ



Директор ООО

«Теплоприбор-Юнит»

П. Н. Маркин

2011 г.

УСТРОЙСТВА МНОГОКАНАЛЬНОЙ СИГНАЛИЗАЦИИ

УМС3, УМС4

Руководство по эксплуатации

2.407.002 РЭ

ОКП 42 1718



**УСТРОЙСТВА
МНОГОКАНАЛЬНОЙ СИГНАЛИЗАЦИИ
УМС3, УМС4**

Руководство по эксплуатации

2.407.002 РЭ

Перечень вложенных схем

- Приложение Б. Схема электрических соединений устройств УМС3 и УМС4
- Приложение В. Схема электрическая принципиальная устройств УМС3 и УМС4
- Приложение Г. Схема электрическая принципиальная компаратора
- Приложение Д. Схема электрическая принципиальная усилителя
- Приложение Е. Схема электрическая принципиальная аналого-цифрового преобразователя
- Приложение Ж. Схема электрическая принципиальная индикации

В связи с постоянной работой по совершенствованию изделия, повышающей его надежность, в конструкцию и схему могут быть внесены незначительные изменения, не отраженные в настоящем издании

Настоящее руководство по эксплуатации предназначено для изучения устройств многоканальной сигнализации УМС3, УМС4 (в дальнейшем – устройство) и содержит необходимый объем сведений и иллюстраций, достаточный для их правильной эксплуатации (использования, транспортирования, хранения, технического обслуживания).

Первое включение устройства следует производить только после тщательного ознакомления со всеми разделами настоящего руководства.

При заказе устройства следует указывать его название, условное обозначение НСХ, диапазон измерений, климатическое исполнение, количество.

Пример обозначения устройств при заказе:

«Устройство УМС3, 50П, 0-200 °С, УХЛ4.2, 1 шт.».

1 ОПИСАНИЕ И РАБОТА

1.1 Назначение

Устройство предназначено:

– для измерения и сигнализации состояния температуры объекта, обрыва и короткого замыкания термометра сопротивления (в дальнейшем - ТС);

– для циклического преобразования активного сопротивления ТС в постоянный ток.

Устройство может быть использовано в металлургической, энергетической, газодобывающей и других отраслях промышленности для циклического контроля температуры подшипников воздуходувок, турбогенераторов, компрессоров, шаровых мельниц, прокатных станков и т.п.

Устройство работает в комплекте с ТС, подключенными по четырехпроводной линии связи. Сопротивление каждого провода линии связи ТС с устройствами не должно превышать 15 Ω.

Устройство имеет восемь задатчиков, согласно таблице 1, обеспечивающих возможность плавного изменения величины сигнализации (в дальнейшем – уставки) в пределах диапазона изменения входного сигнала.

Нагрузочное сопротивление (сопротивление измерительных приборов и линии связи), при котором устанавливаются пределы изменения выходного сигнала постоянного тока от 0 до 5 мА должно быть не более 2000 Ω.

Устройство по сигнализации имеет контактный выход, предусматривающий коммутацию нагрузки при напряжении до 220 В и токе до 1 А. Устройство имеет выходные сигналы типа «открытый коллектор» для выдачи номера подключенного канала в двоичном коде при максимальном коммутируемом напряжении от 0 до плюс 15 В и токе до 100 мА.

Устройства по устойчивости к климатическим воздействиям соответствуют УХЛ категории 4.2 по ГОСТ 15150-69, но для работы при температуре от 5 до 50 °С и относительной влажности 80 % при 35 °С и более низких температурах, без конденсации влаги.

1.2 Характеристики

1.2.1 Исполнения устройств соответствуют указанным в таблице 1:

Таблица 1

Обозначение	Исполнение	Наименование уставки
УМС 3	С трехпозиционной сигнализацией (МАЛО, НОРМА, МНОГО) на каждую группу каналов: 1-4, 5-8, 9-12, 13-16	МАЛО (▼), МНОГО (▲) на каждую группу каналов, в дальнейшем по тексту МАЛО или М, МНОГО или Мн
УМС 4	С предупредительной и аварийной сигнализацией на каждую группу каналов: 1-4, 5-8, 9-12, 13-16	ПРЕДУПРЕЖДЕНИЕ или П, АВАРИЯ или А – на каждую группу каналов

1.2.2 Тип, условное обозначение номинальной статической характеристики преобразования ТС и пределы измерений соответствуют указанным в таблице 2.

Таблица 2

Тип ТС	Условное обозначение НСХ преобразования	Пределы измерений, °С
ТСП	50П, 100П ($W_{100}=1,3910$)	(-50) – (+150); 0 – 200; 0 – 800
ТСМ	50М, 100М ($W_{100}=1,4280$)	(-50) – (+150); 0 – 200

НСХ – номинальная статистическая характеристика

1.2.3 Пределы допускаемой основной погрешности устройства, выраженные в процентах от нормирующего значения, равны:

- измерения и преобразования $\pm 0,5$;
- сигнализации $\pm 0,6$.

За нормирующее значение принимают разность верхнего и нижнего пределов диапазона измерений, выраженную в градусах.

1.2.4 Зона возврата устройств по сигнализации не превышает абсолютного значения предела допускаемой основной погрешности сигнализации.

1.2.5 Пределы изменения выходного сигнала постоянного тока устройства от 0 до 5 мА.

Информативным параметром выходного сигнала является его среднее значение за время не менее 100 ms.

1.2.6 Пульсация выходного сигнала не превышает 25 mV.

1.2.7 Устройство формирует выходные сигналы:

- об обрыве и коротком замыкании ТС;
- о номере подключенного канала в двоичном коде;
- МАЛО (М), НОРМА (Н), МНОГО (Мн) для каждой группы из четырех каналов устройства УМС 3 по таблице 1;
- ПРЕДУПРЕЖДЕНИЕ (П) и АВАРИЯ (А) устройства УМС 4.

1.2.8 Устройство обеспечивает на лицевой панели световую индикацию:

- результата измерения:
 - от минус 50 до 150; от 0 до 199,9 °С (для диапазонов измерения от 0 до 200 °С); от 0 до 800 °С;
- номера контролируемого ТС;
- трехпозиционной сигнализации МАЛО (М), НОРМА (Н), МНОГО (Мн) для каждой группы из четырех каналов УМС 3; предупредительной ПРЕДУПРЕЖДЕНИЕ (П) и аварийной АВАРИЯ (А) сигнализации УМС 4;
- короткого замыкания или обрыва ТС.

1.2.9 Устройство имеет режим работы «непрерывно» (автоматический), обеспечивающий коммутацию ТС независимо от состояния сигнализации при запоминании аварийных ситуаций в каждой группе из четырех каналов по таблице 1.

1.2.10 Устройство обеспечивает возможность прекращения коммутации ТС на любом канале оператором.

1.2.11 Число подключаемых ТС от 1 до 16. В устройстве предусмотрена возможность изменения числа подключаемых ТС от 1 до 16.

1.2.12 Цикл контроля (время опроса шестнадцати ТС): минимальное время – не более 16 s; максимальное время – не менее 60 s.

1.2.13 Быстродействие устройства по преобразованию (время установления выходного сигнала) не превышает 0,1 s, быстродействие устройств по сигнализации не превышает 1 s.

1.2.14 Изоляция электрических цепей устройств относительно корпуса и между собой в нормальных условиях выдерживает в течение 1 min действие испытательного напряжения переменного тока практически синусоидальной формы частотой 50 Hz, указанное в таблице 3.

1.2.15 Электрическое сопротивление изоляции между отдельными электрическими цепями и этими цепями, и корпусом в нормальных условиях и при температуре (50 ± 3) °С и относительной влажности не более 65% должно быть не менее значений, указанных в таблице 3.

1.2.16 Пределы допускаемой дополнительной погрешности устройства при изменении напряжения питания силовой цепи устройства на плюс 10 % и минус 15 % от номинального значения не превышают половины абсолютного значения предела допускаемой основной погрешности.

Таблица 3

Проверяемые цепи	Испы- татель- ное на- пряже- ние, V	Минимальное допус- тимое сопротивле- ние изоляции, MΩ	
		при нор- мальных условиях	при тем- пературе 50 °С
Силовая цепь - корпус	850	40	10
Сигнальная цепь - корпус	850	40	10
Измерительная цепь - корпус	250	40	10
Сигнальная цепь - силовая цепь	850	40	10
Измерительная цепь - силовая цепь	850	100	20
Сигнальная цепь – измерительная цепь	850	100	20

1.2.17 Пределы допускаемой дополнительной погрешности устройства при изменении температуры окружающего воздуха от (20 ± 2) °С до любой температуры в пределах от 5 до 50 °С на каждые 10 °С не превышают половины абсолютного значения предела допускаемой основной погрешности.

1.2.18 Пределы допускаемой дополнительной погрешности устройства при воздействии внешнего магнитного поля напряженностью 400 A/m не превышают абсолютного значения предела допускаемой основной погрешности.

1.2.19 Пределы допускаемой дополнительной погрешности устройства, вызванной воздействием помехи общего вида, напряжение которой равно произведению нормирующего значения (Ω) на максимальное значение измерительного тока (1,5 mA), не превышают половины абсолютного значения предела допускаемой основной погрешности.

1.2.20 Устройство выдерживает короткое замыкание и обрыв любого провода линии связи с ТС в течение 15 min.

1.2.21 Электрическое питание устройства осуществляется переменным однофазным током с напряжением 220 V при отклонении от минус 15 до плюс 10 % и частотой 50 Hz при отклонении от минус 2 до плюс 2 %. Потребляемая мощность не более 20 V·A.

1.2.22 Габаритные и установочные размеры соответствуют значениям, указанным в приложении А.

1.2.23 Масса не более 6,5 kg.

1.2.24 Средняя наработка на отказ не менее 25000 h.

1.2.25 Средний срок службы не менее 10 лет.

1.3 Состав изделия

В состав изделия входят:

- устройство;
- комплект запасных частей и принадлежностей;
- эксплуатационные документы.

1.4 Устройство и работа

1.4.1. Принцип действия устройства

Структурная схема устройства (рисунок 1) состоит из следующих функциональных узлов:

- стабилизатор тока СТJ;
- ключи тока КJ и напряжения КУ, составляющих коммутатор;
- распределителя импульсов РИ;
- измерительного усилителя ИУ;
- блока АЦП;
- блок компараторов К;
- блок задания уставок БЗУ;
- блок индикации БИ;
- блок управления БУ;
- блок реле БР;
- блок питания БП.

ТС $B1-B16$ подключены к устройству с помощью проводов $T1$, $T2$, $P1$ и $P2$ четырехпроводной линии связи. Опрос ТС Vi осуществляется следующим образом. Провода $T1$ всех ТС $B1-B16$ подключены к входу 1 стабилизатора тока. Провод $T2$ каждого ТС Vi через ключ $KJ-1$ токовой группы коммутатора подключен к входу 2 стабилизатора тока.

При открывании ключа $KJ-1$ через ТС протекает ток $J_{ст}$, создавая на ТС падение напряжения, пропорциональное его сопротивлению. При открывании ключей $Kn1-i$ и $Kn2-1$ потенциальной группы коммутатора потенциалы $U1-i$ и $U2-i$ проводов $P1$ и $P2$ ТС Vi подаются на входы измерительного усилителя.

Ключи $KJ-1$, $Kn1-i$, $Kn2-i$ коммутатора управляют синхронно сигналами распределителя импульсов, состоящего из генератора G и счетчика СТ. Последовательность импульсов, формируемая генератором, поступает на вход счетчика с переменным коэффициентом деления, с выхода которого двоичный код номера опрашиваемого ТС подается на коммутатор, блок индикации и на выход. Изменяя частоту импульсов генератора и коэффициент деления счетчика, можно менять время цикла опроса и число опрашиваемых ТС.

Выходной сигнал измерительного усилителя, нормализованный до уровня от 0 до 8 V, подается на вход АЦП, на вход блока компараторов К и на преобразователь напряжение-ток U/J.

Блок задания уставок формирует уставки МАЛО и МНОГО (ПРЕДУПРЕЖДЕНИЕ и АВАРИЯ) для каждой группы каналов 1-4, 5-8, 9-12, 13-16

Уставки задаются переменными резисторами на лицевой стороне устройства при нажатии соответствующей кнопки. Величина уставок контролируется на табло устройства.

Блок компараторов, состоящий из четырех компараторов, формирует выходные релейные сигналы и сигналы для блока индикации, информирующие потребителя о состоянии опрашиваемого термопреобразователя (обрыв или короткое замыкание) и о температуре объекта: МАЛО, НОРМА, МНОГО для УМСЗ и ПРЕДУПРЕЖДЕНИЕ, АВАРИЯ для УМС4.

Блок АЦП производит преобразование сигнала с ТС (или с уставок) в цифровую форму с индикацией на блоке индикации.

Блок индикации формирует информацию о номере опрашиваемого ТС в цифровом виде и информацию о состоянии ТС и температуре объекта в виде световых сигналов.

Схема электрическая принципиальная и перечень элементов к схеме приведены в приложении В (вкладка), схема электрическая соединений в приложении Б (вкладка).

1.4.2 Конструкция

Устройство выполнено в прямоугольном корпусе (рисунок 2) и предназначено для монтажа на щитах. Крепление устройств осуществляется обоймами 1, укрепленными на корпусе устройства.

Все узлы устройства размещены на выдвигном шасси (рисунок 3). Шасси крепится к задней стенке корпуса винтами. Передняя 12 и задняя 9 панели шасси крепятся к двум направляющим 10, соединенным между собой угольниками 11.

Поперек шасси в передней части установлена плата АЦП 3, в задней части - плата реле 8.

Вдоль шасси расположены три платы: плата усилителя 6, плата компаратора 7, плата питания 5. Обоймы фиксируют печатные платы.

Генмонтажная плата 1 с розетками РПП осуществляет электрическую связь всех печатных плат устройства. На внутренней стороне передней панели закреплена плата индикации 2, соединяющаяся с платой АЦП при помощи жгута.

Затем установлен трансформатор питания 4, который соединяется с генмонтажной платой при помощи жгута. Выходные разъемы соединяются с генмонтажной платой при помощи жгута.

На задней панели (рисунок 4) размещены два выходных разъема 1, зажим «Земля» 2, держатель 3 с предохранителем.

На передней панели (рисунок 5) размещены восемь кнопок 1. Над ними находятся оси 2 восьми резисторов (задатчиков) для задания уставок.

- Кнопки имеют следующие назначения:
- кнопка С - для сбрасывания памяти аварийных ситуаций (обрыв, замыкание, выход за зоны уставок) для всех каналов;
- кнопка Р - для ручного переключения номера канала;
- кнопка А/Р - для автоматического или ручного опроса каналов;
- кнопки ▼ (П) и ▲ (А) - для задания нижнего и верхнего значения уставки;

– кнопки КО и КМ - для контроля обрыва и короткого замыкания датчика (на канале 1);

– кнопка СЕТЬ - для включения устройства.

Светодиоды 3 сигнализируют о выходе измеренной температуры за зону уставок.

Светодиод 4, находящийся справа от табло, сигнализирует об обрыве или коротком замыкании датчиков.

На табло 5 индицируется номер канала и результат измерения температуры.

1.5 Устройство и работа составных частей

1.5.1 Плата компараторов

Принципиальная электрическая схема компаратора и перечень элементов к ней приведены в приложении Г (вкладка).

На плате компаратора (рисунок 6) размещены следующие функциональные узлы:

- шестнадцатиканальный коммутатор тока на микросхеме D1, D2;
- четырехканальный компаратор на микросхеме D4;
- дешифратор групп каналов D3;
- мощные ключевые элементы D6, D7 и преобразователь «напряжение-ток» на микросхеме D8.

В зависимости от состояния счетчика каналов (на плате усилителя) происходит подключение генератора стабильного тока на текущий канал.

Одновременно на входы компараторов W1 и W2 подаются напряжения уставок М (П) и Мн (А) соответствующей группы каналов. Происходит сравнение результата измерения входной величины и напряжений уставок. Для УМС3 срабатывание реле МАЛО (МНОГО) происходит при $U_{вх}$ уставки М ($U_{вх} >$ уставки Мн). Для УМС4 срабатывание реле ПРЕДУПРЕЖДЕНИЕ или АВАРИЯ происходит при $U_{вх} >$ уставки П или уставки А.

Компараторы W3 и W4 обеспечивают контроль короткого замыкания и обрыва датчика. Ключевые элементы D6, D7 обеспечивают коммутацию обмоток выходных реле.

Преобразователь, собранный на микросхеме D8, обеспечивает преобразование входного напряжения в выходной ток.

В устройстве с трехпозиционной сигнализацией в плате компараторов установлены переключки «1», «2», с предупредительной и аварийной сигнализацией - переключки «3», «4».

1.5.2 Плата усилителя

Принципиальная электрическая схема платы усилителя и перечень элементов к ней приведены в приложении Д (вкладка).

На плате усилителя (рисунок 7) размещены следующие функциональные узлы:

- шестнадцатиканальный дифференциальный коммутатор напряжения на микросхемах D1-D4;
- измерительный усилитель на микросхемах D8, D9, D11;
- задающий генератор цикла опроса каналов на микросхеме D10;
- счетчик с переменным коэффициентом деления на микросхемах D5, D7, D12.

Входной сигнал в виде падения напряжения от стабильного тока на ТС через входной коммутатор подается на измерительный усилитель и затем на вход АЦП.

Номер выбранного канала определяется состоянием счетчика D12, на который поступают импульсы с генератора D10 (или от кнопки Р на передней панели в ручном режиме).

С помощью элементов D7.2, 7.3, 5.2, 5.3 и переключателей 1-6 можно менять коэффициент деления счетчика от 1 до 16 в соответствии с таблицей 4.

С помощью резисторов R6, R7 и переключателя 8 возможен выбор типа ТС. Резисторы R12-R13 и переключатель 7 необходимы для подстройки коэффициента усилителя в зависимости от диапазонов (– 50) – (+ 150), 0-200 или 0-800 °С.

Таблица 4

Переключатели	Число подключаемых ТС, коэффициент деления															
	1	2	3	4	5	6	7	8	9	10	11	12	13	14	15	16
«1»	x		x		x		x		x		x		x		x	
«2»		x	x			x	x			x	x			x	x	
«3»				x	x	x	x					x	x	x	x	
«4»								x	x	x	x	x	x	x	x	
«5»	x	x	x	x	x	x	x	x	x	x	x	x	x	x	x	
«6»																x

Устанавливая переключатели согласно таблице 5, можно легко перестроить устройство на необходимую номинальную статическую характеристику и пределы измерения.

Таблица 5

Условное обозначение НСХ преобразования	Пределы измерений, °С	Переключатели		
		«7»	«8»	«9»
50П, 50М	(– 50) – (+ 150); 0-200	+	+	-
100П, 100М		-	-	+
50П	0-800	-	+	+
100П		-	-	-

1.5.3 Плата аналого-цифрового преобразователя

Принципиальная электрическая схема платы АЦП и перечень элементов к ней приведены в приложении Е (вкладка).

На плате АЦП (рисунок 8) размещены следующие функциональные узлы:

- АЦП двойного интегрирования на микросхеме D4;
- преобразователь двоичного кода номера канала от 0000 до 1111 в код от 1 до 16 для индикации на передней панели прибора на микросхемах D1, D3;
- генератор импульсов (около 1 с) на микросхеме D2.

Входное напряжение с выбранного ТС или напряжение уставки при нажатой кнопке ▼(П) либо ▲(А) на передней панели поступают на вход АЦП. С помощью резисторов R18 и R21 настраивается коэффициент преобразования для получения максимального отсчета 199,9 или 800 °С в зависимости от диапазона.

Результат измерения через жгут поступает на табло, расположенное на плате индикации. Преобразователь кода обеспечивает получение кода N1И-N4И, N10И для индикации на табло номеров каналов от 1 до 16.

Генератор D2 обеспечивает мигающий режим светодиода (ОБРЫВ или КОРОТКОЕ ЗАМЫКАНИЕ) на передней панели.

1.5.4 Плата индикации

Принципиальная электрическая схема платы индикации и перечень элементов к ней приведены в приложении Ж (вкладка).

На плате индикации (рисунок 9) размещены следующие функциональные узлы:

- табло номера канала на элементах D1, H1, H2;
- табло результата измерения H4, H3, H5, H6;
- индикаторные диоды V1-V9;
- блок задания уставок R1-R8, D2.

Дешифратор D1 преобразует код с платы АЦП в семисегментный код для управления индикатором H1 для каналов с 1 по 9. Начиная с 10 канала, на индикаторе H2 высвечивается цифра «1» и далее индицируются каналы с 10 по 16.

На индикаторы H3-H6 поступает семисегментный код с платы АЦП – индицируется результат измерения. Индикаторные светодиоды V1- V9 индицируют состояния соответствующих реле.

Резисторы R1-R4, R5-R8 служат для задания уставок МНОГО и МАЛО (по два на каждую группу из 4 каналов).

Двоичный код с платы АЦП обеспечивает с помощью коммутатора D2 подключение пары уставок на вход компаратора (на плате коммутатора). При нажатии кнопок ▼(П) либо ▲(А) соответствующее напряжение поступает на вход АЦП (вместо входного сигнала) и происходит его измерение с последующим индицированием на передней панели прибора.

Легко можно перестроить устройство индикации на нужный предел измерения. Устанавливая переключку (а-б) и резистор R20, получаем предел измерения 0-200 °С, убирая переключку и резистор, получаем предел 0-800 °С.

1.5.5 Плата реле

Принципиальная электрическая схема платы реле и перечень элементов к ней приведены в приложении И. Внешний вид платы реле дан на рисунке 10.

Реле К1-К8 срабатывают, если сигнал выходит за зону уставок (по каждой группе из 4 каналов). Реле самоблокируются и для сброса необходимо нажать кнопку С на передней панели. В нормальном состоянии на выходной разъем идет сигнал НОРМА (УМС3) и при срабатывании реле МАЛО (МНОГО) на выходе снимается сигнал НОРМА и появляется МАЛО (МНОГО).

Для устройств УМС4 при превышении уставки ПРЕДУПРЕЖДЕНИЕ (АВАРИЯ) на выходе появляется сигнал ПРЕДУПРЕЖДЕНИЕ (АВАРИЯ).

Реле К9 и К10 срабатывают при обрыве и коротком замыкании ТС.

В устройстве с предупредительной и аварийной сигнализацией установлены на плате реле переключки «1», «2», «3», «4», в устройстве с трехпозиционной сигнализацией они отсутствуют.

1.5.6 Плата питания

Принципиальная электрическая схема платы питания и перечень элементов к ней приведены в приложении К.

Плата питания (рисунок 11) обеспечивает стабилизацию напряжений +5V, +15V, -15V, +9V, +6 пл.V.

Стабилизатор + 5 V собран на элементах V1-V4, C1 C4, D1; + 15 V - на элементах V5-V8, C2, C5, R2, R4, D2; - 15 V - на элементах V9-V12, C3, C6, R3, R5, D3.

Источник для получения напряжений уставок + 9 V выполнен на элементах R1, VI3.

Плавающий источник + 6 V пл. собран на элементах V14-V17, C7, C9, R11, R12, стабилитронах V23-V25 и предназначен для компенсации падения напряжения на датчике при температуре 0 °С.

Источник нестабилизированного напряжения собран на элементах V18-V21, C8 и предназначен для питания силовых реле.

Генератор тока (D5) предназначен для питания стабильным током подключенных ТС.

Элементы R13, R14 и переключки «1» и «2» предназначены для компенсации нелинейности ТС 50П и 100П.

Устанавливая переключки «1» и «2» согласно таблице 6, можно легко перестроить устройство на необходимую номинальную статическую характеристику.

Таблица 6

Условное обозначение НСХ преобразования		Перемиčky	
		«1»	«2»
50П, 100П ($W_{100}=1,3910$)	(- 50) – (+ 150); 0 – 200 °С	+	-
	0 – 800 °С	-	+
50М, 100М ($W_{100}=1,4280$)	(- 50) – (+ 150); 0 – 200 °С	-	-

1.5.7 Трансформатор

Трансформатор питания собран на магнитопроводе Ш 20х40.
Технические данные трансформатора приведены в таблице 7.

Таблица 7

Обмотка	Выводы	Напряже- ние, V	Марка провода	Диаметр провода, мм	Кол. витков
I	1, 2	220	ПЭТВ-2	0,2	1200
E1	4	-			
II	5, 6	$20 \pm 1,4$	ПЭТВ-2	0,355	115
III	7, 8	15 ± 1	ПЭТВ-2	0,125	88
IV	9, 10	$21 \pm 1,5$	ПЭТВ-2	0,200	123
V	11, 12	$21 \pm 1,5$	ПЭТВ-2	0,355	123
E2	4	-			
V1	13, 14	$11 \pm 0,8$	ПЭТВ-2	0,400	66

1.6 Маркировка

1.6.1 На табличке, укрепленной на корпусе устройства нанесено:

- товарный знак предприятия-изготовителя;
- условное обозначение устройства;
- условное обозначение исполнения (для тропического исполнения);
- порядковый номер устройства по системе нумерации завода-изготовителя;
- напряжение и частота тока питания;
- потребляемая мощность;
- год выпуска;
- обозначение знака утверждения типа средств измерений;
- надпись «Сделано в России».

1.6.2 На табличке, укрепленной на лицевой стороне устройств, выполнены следующие знаки и надписи:

- условное обозначение НСХ преобразования ТС;
- обозначение пределов измерений.

1.6.3 На транспортной таре в соответствии с ГОСТ 14192-96 должны быть нанесены манипуляционные знаки, означающие «Хрупкое. Осторожно», «Верх».

1.6.4 Способы нанесения маркировки - любые, обеспечивающие сохранность и четкость изображения в течение всего срока службы устройства.

1.7 Упаковка

Устройства соответствуют варианту защиты ВЗ-0, вариант внутренней упаковки ВУ-5 по ГОСТ 9.014-78.

Каждое устройство упаковано в картонную коробку, помещено в чехол из полиэтиленовой пленки. Коробки с устройствами помещены в ящик, обитый изнутри водонепроницаемым материалом, который предохраняет от проникновения пыли и влаги.

Принадлежности и запасные части находятся в одной коробке с устройством.

Паспорт, руководство по эксплуатации упакованы в папку, обернутую водонепроницаемой бумагой, вложены в чехол из полиэтиленовой пленки. Папка находится под крышкой ящика.

2 ИСПОЛЬЗОВАНИЕ ПО НАЗНАЧЕНИЮ

2.1 Общие указания

2.1.1 При получении ящиков с устройствами установите сохранность тары.

В случае ее повреждения следует составить акт и обратиться с рекламацией к транспортной организации.

Картонные коробки с устройствами следует выдержать при температуре $(20 \pm 10) ^\circ\text{C}$ и относительной влажности воздуха $(65 \pm 15) \%$ не менее 24 ч.

При распаковке необходимо проверить комплектность в соответствии с упаковочным листом.

Рекомендуется сохранить паспорт, так как он является юридическим документом, при предъявлении рекламаций предприятию-изготовителю.

2.2 Указание мер безопасности

Устройства должны соответствовать ГОСТ 12.2007.0-75 и «Правилам устройства электроустановок» (ПУЭ).

При испытаниях и эксплуатации устройств соблюдать «Правила технической эксплуатации электроустановок потребителей» и «Правила техники безопасности при эксплуатации электроустановок потребителей».

Ремонтные работы, подключение разъемов и замену элементов устройства проводить при отключенном источнике питания.

Не эксплуатировать устройства со снятыми защитными щитками и крышками, закрывающими токоведущие части, находящиеся под напряжением.

При работе устройство заземлять.

Устройства может обслуживать персонал, имеющий квалификационную группу по технике безопасности при эксплуатации электроустановок не ниже II.

2.3 Порядок установки

2.3.1 Установить устройство в хорошо освещенном помещении с чистым сухим воздухом и незначительными колебаниями температуры. Температура окружающего воздуха при работе устройств не должна превышать значений, указанных в подразделе 1.1.

Недопустимо наличие в воздухе примесей аммиака, сернистых и других агрессивных газов, портящих детали устройств и загрязняющих его.

Недопустимы вибрация, тряска и удары, влияющие на работу устройства.

Не рекомендуется располагать устройства вблизи мощных источников электромагнитных полей. Если нет возможности удалить устройство от источников электромагнитных полей, то необходимо предусмотреть экранировку устройства кабелей внешних соединений.

При сильных помехах питание устройства подавать через разделительный трансформатор мощностью не менее $100 \text{ V} \cdot \text{A}$.

2.3.2 Для монтажа устройств на щитах снять обойму 1 (см. рисунок 2), вставить устройство в вырез щита $155 \times 115 \text{ mm}$ до упора, надеть обойму на корпус и затянуть крепежные винты.

Заземление устройств осуществляется присоединением к зажиму «ЗЕМЛЯ» медного провода сечением не менее $2,5 \text{ mm}^2$.

Схема электрическая внешних подключений дана в приложении Л.

Каждый из шестнадцати ТС подключить по четырехпроводной линии связи с сопротивлением каждого провода не более $15 \text{ }\Omega$. Подгонка сопротивлений линии связи устройства с ТС не требуется.

2.4 Подготовка к работе

Перед включением устройства проверить правильность подключения внешних электрических цепей, соответствие типа подключенных ТС обозначению номинальной статической характеристики преобразования на устройстве и напряжению питания; при этом кнопка СЕТЬ на передней панели устройства должна быть выключена.

Включить устройство, нажав кнопку СЕТЬ на лицевой панели; при этом должно включиться табло, на котором высвечивается номер обрабатываемого канала и результат измерения.

Установить значения уставок, последовательно выполняя следующие действия:

- нажать кнопку A/P для остановки цикла опроса на нужной группе каналов в соответствии с таблицей 1;
- нажать кнопку ▼(П) или ▲(А);
- вращением оси соответствующего резистора, установить по измерительному табло необходимое значение уставки МАЛО (ПРЕДУПРЕЖДЕНИЕ) или МНОГО (АВАРИЯ);
- вернуть кнопку A/P в исходное положение.

Для контроля цепей сигнализации остановить цикл опроса на первом канале. Нажмите кнопку КО (или КМ), при этом должен периодически включаться и выключаться правый светодиод.

Для работы устройства с меньшим количеством ТС перед включением устройства необходимо перепаять перемычки на плате усилителя в соответствии с таблицей 4.

При использовании числа каналов из группы менее четырех необходимо на незадействованные каналы подключить имитатор ТС с эквивалентным сопротивлением для исключения срабатывания сигнализации.

С предприятия-изготовителя устройство выпускается с распаянными перемычками на шестнадцать каналов.

3 МЕТОДЫ И СРЕДСТВА ПОВЕРКИ

Настоящий раздел устанавливает методы и средства первичной и периодических поверок устройства

При проверке должны применяться методы и средства, указанные в настоящем разделе.

Межповерочный интервал составляет один год.

3.1 Операции поверки

При проведении поверки должны быть выполнены операции, указанные в таблице 8.

Таблица 8

<i>Наименование операции</i>	<i>Номер пункта</i>
1 Внешний осмотр	3.5.1
2 Проверка функционирования световой индикации, сигнализации и коммутации ТС	3.5.3
3 Проверка метрологических характеристик	
3.1 Определение основной погрешности: - измерения; - преобразования; - сигнализации;	3.5.6
3.2 Определение зоны возврата	3.5.6.7
4 Проверка пульсации выходного сигнала	3.5.7
5 Определение сопротивления изоляции	3.5.2
6 Оформление результатов поверки	3.6

3.2 Средства поверки

3.2.1 При проведении поверки должны быть применены средства поверки с характеристиками, обозначенными в таблице 9.

Таблица 9

<i>Наименование</i>	<i>Основные характеристики, необходимые для поверки устройств</i>	<i>Рекомендуемый тип</i>
Мегаомметр	Номинальное рабочее напряжение 100 и 500 V; основная погрешность $\pm 2,5$ %; пределы измерений от 0 до 100 M Ω	Ф4101
Магазин сопротивления	Класс точности 0,02,	МСП-60М
Цифровой вольтметр	Диапазон 0-10 V, приведенная погрешность не более 0,05 %	Щ1413
Барометр	Диапазон измерения давления 80-110 кПа с погрешностью не более ± 2 кПа	БАММ-1 или М-110
Вольтметр	Диапазон 0-300 V с погрешностью не более $\pm 1,0$ %	359/1
Осциллограф	Минимальный коэффициент отклонения не выше 10 mV на деление	С1-68
Индикаторы замыкания контактов реле	Например, омметр или лампы с допустимой мощностью не более 220 V·A; источник питания для ламп	

3.2.2 Измерительная цепь, включая магазин сопротивления и цифровой вольтметр, при помощи которой поверяют устройство, должна обеспечивать погрешность измерения не более $1/3 \Delta n$, где Δn - предел допускаемого абсолютного значения основной погрешности поверяемого устройства.

3.2.3 Все средства измерений должны иметь действующие документы об их поверке или аттестации.

3.2.4 Допускается применять другие вновь разработанные или находящиеся в применении средства поверки, прошедшие метрологическую аттестацию в органах государственной метрологической службы и удовлетворяющие по точности требованиям настоящих методических указаний.

3.3 Требования безопасности

При проведении поверки должны быть соблюдены «Правила технической эксплуатации электроустановок потребителей» и «Правила техники безопасности при эксплуатации электроустановок потребителей», утвержденные Госнадзором, и требования, установленные для класса 01 ГОСТ 12.2.007.0-75.

3.4 Условия поверки и подготовка к ней

3.4.1. При проведении поверки должны быть соблюдены следующие условия:

- температура окружающего воздуха (20 ± 2) °C;
- относительная влажность воздуха от 30 до 80 %;

- атмосферное давление от 84 до 106,7 кПа;
- напряжение питания ($220 \pm 4,4$) V;
- максимальный коэффициент высших гармоник 5 %;
- частота питания переменного тока (50 ± 1) Hz;
- сопротивление линии связи (10 ± 5) Ω ;
- сопротивление нагрузки ($2 \pm 0,001$) к Ω ;
- время выдержки во включенном состоянии должно быть не менее 1 h;
- отсутствие внешних электрических и магнитных полей (кроме земного), влияющих на работу устройства;
- отсутствие вибрации, тряски и ударов, влияющих на работу устройства.

3.4.2 При проверке следует применять схему приложения М совместно со схемой приложения Л.

3.5 Проведение поверки

3.5.1 Внешний осмотр

Представленное на поверку устройство должно быть укомплектовано руководством по эксплуатации и паспортом.

При проведении внешнего осмотра должно быть установлено соответствие устройства следующим требованиям: должны отсутствовать механические повреждения наружных частей, посторонние предметы или незакрепленные детали внутри устройства; должны быть надежно закреплены разъемы для подключения внешних соединений и клавиши выключателей.

3.5.2 Измерение электрического сопротивления изоляции

Измерение электрического сопротивления изоляции цепей устройства проводят мегаомметром с номинальным испытательным напряжением 500 V (для цепей с испытательным напряжением 1500 V) и с номинальным испытательным напряжением 100 V (для остальных цепей).

Перед проверкой соединить между собой клеммы испытываемых цепей и подключить мегаомметр к цепям согласно таблице 10. Отсчет показаний мегаомметра проводят по истечении времени, за которое его показания устанавливаются.

Устройства считают выдержавшими испытание, если электрическое сопротивление изоляции цепей устройства не меньше значений, указанных в таблице 10.

Таблица 10

<i>Проверяемые цепи</i>	<i>Замкнутые контакты</i>	<i>Сопротивление изоляции, МΩ, не менее</i>
Силовая цепь – корпус	41, 42 X6 – «Земля»	40
Сигнальная цепь - корпус	22-29, 32-39 X6 - «Земля»	40
Измерительная цепь - корпус	1-19, 22-41 X7 - «Земля» 1-20 X6	40

Продолжение таблицы 10

<i>Проверяемые цепи</i>	<i>Замкнутые контакты</i>	<i>Сопротивление изоляции, МΩ, не менее</i>
Сигнальная цепь - силовая цепь	22-29, 32-39 X6 – 41, 42 X6	40
Измерительная цепь - силовая цепь	1-19, 22-41 X7 – 41, 42 X6 1-20 X6	100
Измерительная цепь - сигнальная цепь	1-19, 22-41 X7 – 22-29, 32-39 X6	100

3.5.3 Проверка функционирования световой индикации, сигнализации и коммутации ТС

3.5.3.1 Для проверки устройства подключают по схеме приложения М. Кнопку СЕТЬ устанавливают в положение "включено".

3.5.3.2 Проверку функционирования световой индикации осуществлять, контролируя функционирование светодиодов и табло КАНАЛ и ИЗМЕРЕНИЕ на передней панели устройства. После установки кнопки СЕТЬ в положение "включено" убедиться, что:

- на табло КАНАЛ последовательно изменяется информация о номере опрашиваемого канала;

- на табло ИЗМЕРЕНИЕ индицируется результат измерения.

Для проверки функционирования индикации при формировании сигналов об обрыве и коротком замыкании ТС последовательно имитировать эти состояния ТС.

При имитации обрыва ТС (выключатель S в положении «выключено») должен мигать светодиод, при имитации короткого замыкания (входной сигнал на магазине сопротивления равен нулю) должен мигать светодиод.

Для проверки функционирования индикации при формировании сигналов трехпозиционной сигнализации, задав значения каждой из уставок, медленно увеличить с помощью магазина сопротивления (нажимая кнопку «С» после каждого изменения) входной сигнал от значения, при котором сигнализация отпустила, до значений, при которых сигнализация срабатывает. При срабатывании сигнализации должен включиться соответствующий светодиод.

3.5.3.3 Проверку функционирования сигнализации осуществлять, контролируя срабатывание и отпускание сигнализации по функционированию соответствующих индикаторов, подключенных на выход сигнальных цепей устройства.

Задать значения каждой из уставок и установить с помощью магазина сопротивления (нажимая кнопку «С» после каждого изменения) входной сигнал, значение которого ниже наименьшего значения уставки. При этом сигнализация должна отпустить (соответствующий индикатор выключен).

Затем увеличить входной сигнал до значения наибольшей из уставок, при этом сигнализация должна сработать (соответствующие индикаторы включены).

3.5.3.4 При проверке коммутации ТС необходимо убедиться, что устройство работает в режиме «непрерывно» и имеет возможность остановить коммутацию на любом канале.

Для проверки режима «непрерывно» задать уставку M_n (А) и, изменяя значение входного сигнала, добиться срабатывания соответствующего сигнализатора. При этом включаются индикаторы уставок M_n (А), изменение информации на табло не должно прекратиться.

Для проверки возможности прекращения коммутации на любом канале восстановить исходное положение кнопки А/Р и убедиться, что на табло КАНАЛ изменяется информация. Затем, устанавливая кнопку А/Р в положение «Р», убедиться, что изменение информации прекратилось.

3.5.3.5 При проверке выдачи номера подключенного ТС проконтролировать состояние подключенных индикаторов на выходе номера каналов.

Устройство при этом должно находиться в режиме «непрерывно».

3.5.6 Определение основной погрешности измерения, сигнализации и преобразования

3.5.6.1 Для определения основной погрешности устройство подключить по схеме приложения М.

3.5.6.2 Основную погрешность измерения и преобразования определить на одном канале из каждой группы на трех значениях входного сигнала, включая нижний и исключая верхний пределы изменения входного сигнала. Интервал между тремя значениями входного сигнала не должен превышать 30 % от диапазона изменения входного сигнала.

Коммутация на нужном канале останавливается нажатием кнопки А/Р.

3.5.6.3 Основную погрешность сигнализации определить на трех значениях входного сигнала (примерно 20, 50, 80 % от диапазона изменений входного сигнала) на одном канале в каждой группе.

3.5.6.4 Для каждого контролируемого значения входного сигнала рассчитать значение выходного сигнала А, в миллиамперах, по формуле:

$$A = J_B \cdot \frac{T_{НОМ} - T_H}{T}, \quad (1)$$

где T - разность верхнего и нижнего пределов диапазона измерений, °С;

T_H – нижний предел диапазона измерений, °С;

$T_{НОМ}$ - номинальное значение измеряемой величины, соответствующее поверяемой отметке табло, °С;

J_B - верхнее значение выходного тока (5 мА).

3.5.6.5 При определении основной погрешности измерения (преобразования) последовательно устанавливая с помощью меры сопротивления значения входного сигнала по ГОСТ Р 8.625-2006, соответствующие поверяемым отметкам табло, и провести отсчет измеренных значений (выходного тока).

Основную абсолютную погрешность измерения (преобразования) по каждой контролируемой отметке Δ_1 , в градусах Цельсия (mA), рассчитать по формуле:

$$\Delta_1 = \left| T_{ном}(A) - T_1 + \Delta n \right|, \quad (2)$$

где $T_{ном}(A)$ - номинальное значение измеряемой величины, соответствующее поверяемой отметке табло, °C (mA, из формулы 1);

T_1 - значение измеряемой величины, (выходного тока), определенное по табло, °C (mA);

Δn - цена младшего деления табло, °C.

Основную приведенную погрешность измерения (преобразования) γ_1 , в процентах, рассчитать по формуле:

$$\gamma_1 = \frac{\Delta_1}{T(J_B)} \cdot 100, \quad (3)$$

где Δ_1 - наибольшее значение абсолютной погрешности, вычисленное по формуле (2), °C (mA);

$T(J_B)$ - то же, что и в формуле (1).

3.5.6.6 При определении основной погрешности сигнализации последовательно устанавливая контролируемые значения каждой уставки с помощью соответствующих регуляторов на передней панели устройства при нажатой кнопке ▼ (П) или ▲ (А). Отсчет снимается по измерительному табло.

Затем с помощью меры сопротивления установить такое значение входного сигнала, при котором сигнализация отпустила. Индикаторы, соответствующие сигнализации, выключены.

Медленно увеличивая входной сигнал, определить значение T_2 , при котором сработала сигнализация, то есть включились соответствующие индикаторы.

Медленно уменьшая входной сигнал, определить значение T_3 , при котором сигнализация отпустила, то есть выключились соответствующие индикаторы. После каждого изменения входного сигнала необходимо нажимать кнопку С.

Основную абсолютную погрешность сигнализации Δ_2 в °C, рассчитать по формуле:

$$\Delta_2 = \left| T_{ном} - T_2(T_3) + \Delta n \right|, \quad (4)$$

где $T_{ном}$ - контролируемое значение уставки, °С;

T_2 (T_3) - измеренное значение входного сигнала, при котором срабатывает (отпускает) сигнализация, °С;

Δn - то же, что и в формуле (2).

Основную приведенную погрешность сигнализации γ_2 , в процентах рассчитать по формуле:

$$\gamma_2 = \frac{\Delta_2}{T} \cdot 100, \quad (5)$$

где Δ_2 - наибольшее значение, полученное по формуле (4);

T - то же, что и в формуле (1).

3.5.6.7 Зона возврата устройств сигнализации определяется одновременно с определением основной погрешности сигнализации.

Зону возврата, в процентах, вычисляют по формуле:

$$\gamma_3 = \frac{|T_2 - T_3|}{T} \cdot 100, \quad (6)$$

где T_2 , T_3 - то же, что и в формуле (4);

T - то же, что и в формуле (1).

3.5.6.8 Устройство считается выдержавшим поверку, если основная погрешность по сигнализации, измерению и преобразованию, а также зона возврата по сигнализации не превышают значений, указанных в паспорте устройства.

3.5.7 Проверку пульсации выходного сигнала

Проверку пульсации выходного сигнала проводят при значении выходного сигнала, равном 4 мА. К зажиму «Выход» устройства подключают осциллограф в режиме измерения переменного напряжения, синхронизация внутренняя, развертка непрерывная.

Пульсацию определяют как максимальное отклонение мгновенного значения сигнала (положительной или отрицательной полуволн переменной составляющей) от среднего значения выходного сигнала.

3.6 Оформление результатов поверки

3.6.1 Положительные результаты первичной поверки оформляются записью в паспорте с указанием даты поверки и подписью поверителя, удостоверенной клеймом.

По результатам последующих поверок поверителем оформляется свидетельство о поверке по ПР 50.2.006-94 «Правила по метрологии. ГСИ. Порядок проведения поверки средств измерений».

Прибор, не удовлетворяющий требованиям одного из пунктов поверки, бракуется и не допускается к применению. При этом выпускается извещение о непригодности согласно ПР 50.2.006-94.

4 ВОЗМОЖНЫЕ НЕИСПРАВНОСТИ И СПОСОБЫ ИХ УСТРАНЕНИЯ

Таблица 4.1

<i>Неисправность</i>	<i>Вероятная причина</i>	<i>Способ устранения</i>
Питание на устройство подано, а устройство не работает	Сгорела плавкая вставка.	Заменить.
	Плохой контакт соединительных разъемов	Проверить надежность контактов
При опросе всех подключенных каналов индицируется перегрузка (в старшем разряде табло результата горит цифра 1, а остальные цифры погашены)	Отсутствие напряжения смещения + 6 V платы	Проверить наличие источника + 6 V платы
	Отсутствует одно из напряжений: + 15 V или + 5 V.	Проверить источник питания.
	Неисправность усилителя: при подключении на канал имитатора 50 Ω (или 100 Ω), на выходе усилителя напряжение отлично от 0.	Проверить и отремонтировать усилитель
	Неисправность АЦЛ: при входном напряжении 0 V - перегрузка	Проверить режимы микросхемы КР572ПВ2, заменить
При подключении канала индицируется перегрузка	Обрыв или замыкание линии связи этого канала.	Проверить целостность.
	Пробиты ключи (токовые или потенциальные)	Проверить работоспособность ключевых микросхем на плате усилителя и коммутатора, заменить неисправные микросхемы
Не включается одно из реле	Неисправность реле.	Проверить обмотку, заменить.
	Неисправность микросхемы ключей на плате компаратора	Проверить режимы, заменить
Постоянно горит или не включается один из сегментов индикаторов	Неисправен индикатор.	Заменить.
	Неисправна цепь управления этим сегментом	Проверить режимы

5 ТЕХНИЧЕСКОЕ ОБСЛУЖИВАНИЕ

5.1 Общие указания

Следите за состоянием поверхности устройства, удаляйте пыль. При нормальной эксплуатации не реже двух раз в год промывать контакты плат монтажа спиртом или спирто-бензиновой смесью.

5.2 Визуальный осмотр

Проверить крепление органов управления, четкость фиксации, крепление деталей и узлов на шасси устройства, состояние резьбовых соединений, надежность паек и контактных соединений, отсутствие сколов и трещин на деталях из пластмассы.

5.3 Регулирование и настройка

Если основная погрешность измерения или преобразования превышает $\pm 0,5\%$, то включив устройство по схеме приложения М, провести регулировку основной погрешности, изменяя сопротивление резисторов R12, R13, размещенных на плате усилителя. После подрегулировки произвести проверку основной погрешности преобразования.

Для изменения длительности цикла опроса включите устройство, провести регулировку длительности цикла опроса, изменяя сопротивление резистора R15 платы усилителя.

Измерить время опроса секундомером. После регулировки времени опроса собрать устройство.

В устройстве создана возможность легкой перестройки:

- на необходимую номинальную статическую характеристику и диапазон измерения путем установки перемычек в платах усилителя, индикации, питания (см. пп. 1.5.2, 1.5.4, 1.5.6);
- на изменение сигнализации путем установки перемычек в платах реле, компаратора (см. пп. 1.5.5, 1.5.1).

6 ТРАНСПОРТИРОВАНИЕ И ХРАНЕНИЕ

Устройства транспортируются всеми видами транспорта в крытых транспортных средствах (авиатранспортом – в отапливаемых герметизированных отсеках) в соответствии с правилами перевозки грузов, действующими на соответствующем виде транспорта.

Расстановка и крепление ящиков с устройствами должны исключать возможность их смещения и ударов друг о друга и о стенки транспорта.

Ящики с устройством хранить и транспортировать в положении, обозначенном манипуляционными знаками на них.

Условия транспортирования должны соответствовать условиям хранения 5, для морских перевозок в трюмах – условиям хранения 3 по ГОСТ 15150-69.

При распаковке поместить устройство не менее чем на сутки в сухое отапливаемое помещение, чтобы оно прогрелось и просохло. Воздух в помещении не должен содержать пыли, примесей агрессивных паров и газов, вызывающих коррозию.

Только после этого устройство может быть введено в эксплуатацию.

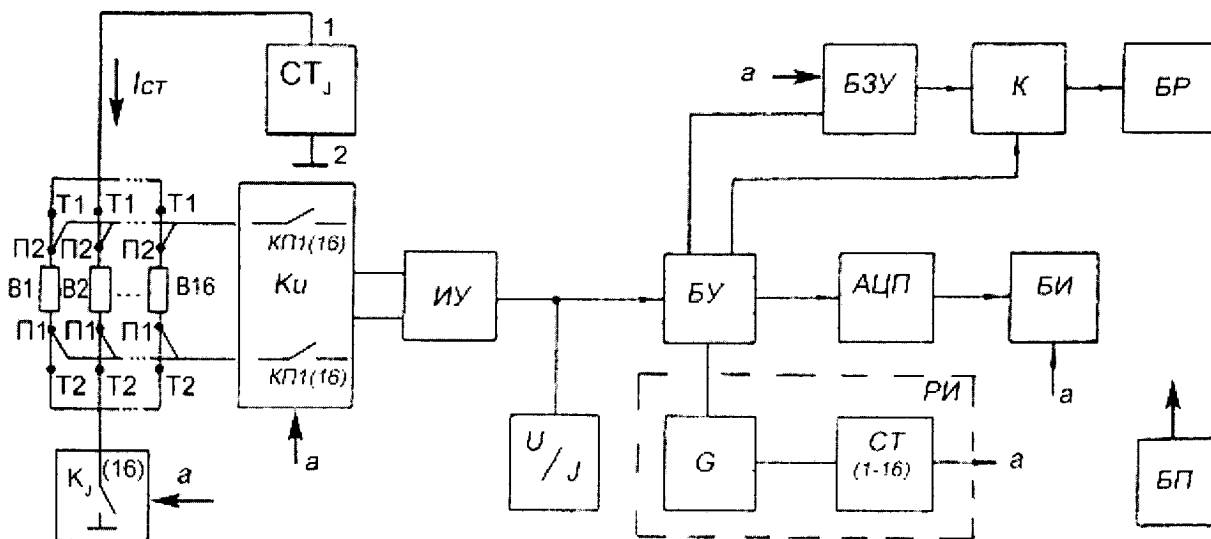
7 РЕКОМЕНДАЦИИ ПО ОБЕСПЕЧЕНИЮ ВЗРЫВОЗАЩИТЫ

Обеспечение безопасности измерения технологических параметров, где имеются или могут образовываться различные взрывоопасные смеси газов, пары нефтепродуктов, а также другие соединения и композиции веществ, относящихся согласно ПЭУ к категориям IIC, IIB, IIA осуществляется применением совместно с устройством барьеров искрозащиты, имеющих сертификат по взрывозащите.

При заказе устройства многоканальной сигнализации УМС3, УМС4 для работы с ТС во взрывоопасной зоне, необходимо к заказу исполнения УМС3, УМС4 добавить: «в комплекте с _____ барьерами искрозащиты РИФ-П1192». Количество барьеров РИФ-П1192 соответствует числу подключаемых ТС во взрывоопасной зоне.

Схема электрическая подключения барьеров искрозащиты РИФ-П1192 приведена в приложении Н.

РИСУНКИ И ПРИЛОЖЕНИЯ



В1-В16 - термопреобразователи сопротивления; СТJ - стабилизатор тока; Тп, Пп - токовые и потенциальные провода подключения ТС; КJ,КУ - ключи тока и напряжения; ИУ - измерительный усилитель; U/J - преобразователь напряжения в ток; БУ - блок управления; G - генератор; СТ - счетчик с переменным коэффициентом деления; РИ - распределитель импульсов; АЦП - аналого-цифровой преобразователь; БИ - блок индикации; БЗУ - блок задания уставок; К - блок компараторов; БР - блок реле; БП - блок питания

Рисунок 1 – Структурная схема устройств многоканальной сигнализации УМСЗ, УМС4

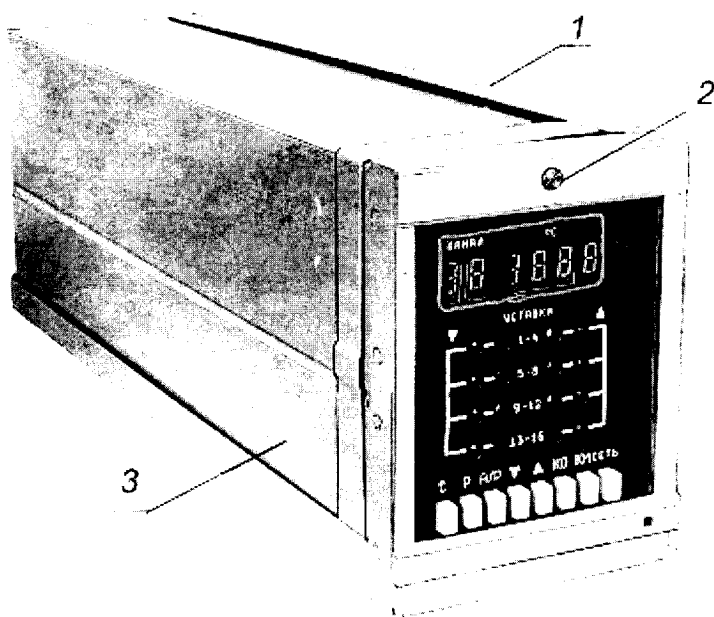
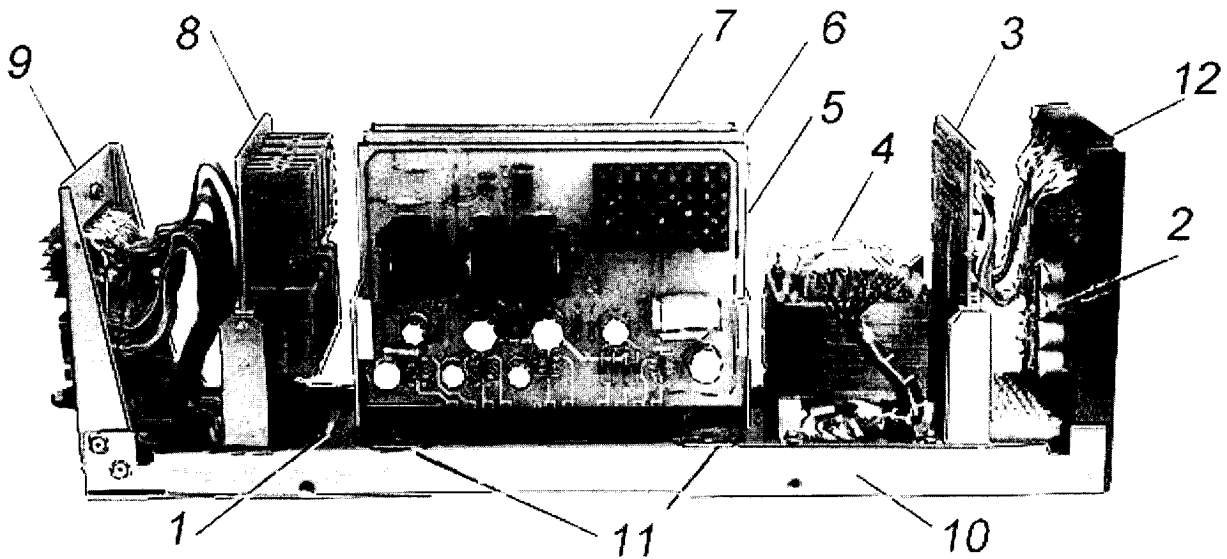


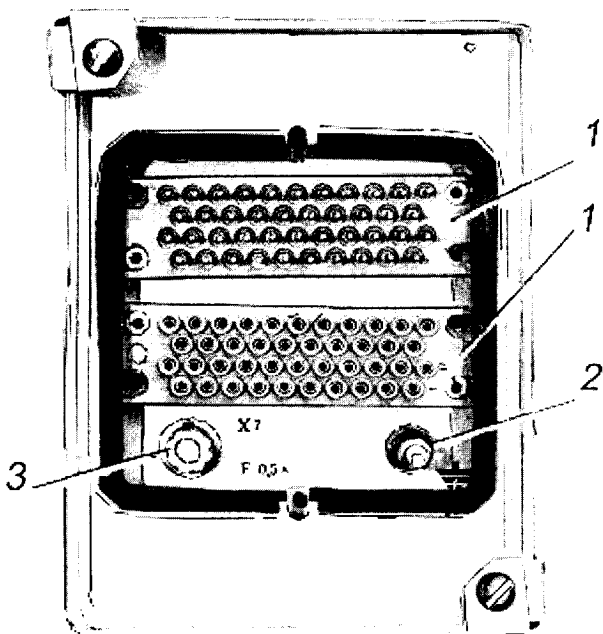
Рисунок 2 – Внешний вид устройства:

- 1 - обойма для крепления устройства на щите;
- 2 - замок;
- 3 - корпус



- 1 – генмонтажная плата; 2 – плата индикации;
 3 – плата АЦП со жгутом; 4 – трансформатор питания;
 5 – плата питания; 6 – плата усилителя;
 7 – плата компаратора; 8 – плата реле;
 9 – задняя панель с внешними разъемами;
 10 – направляющая; 11 – угольник;
 12 – передняя панель

Рисунок 3 – Шасси устройства



- 1 – выходные разъемы;
 2 – зажим «Земля»;
 3 – держатель с предохранителем

Рисунок 4 – Вид задней стенки устройства

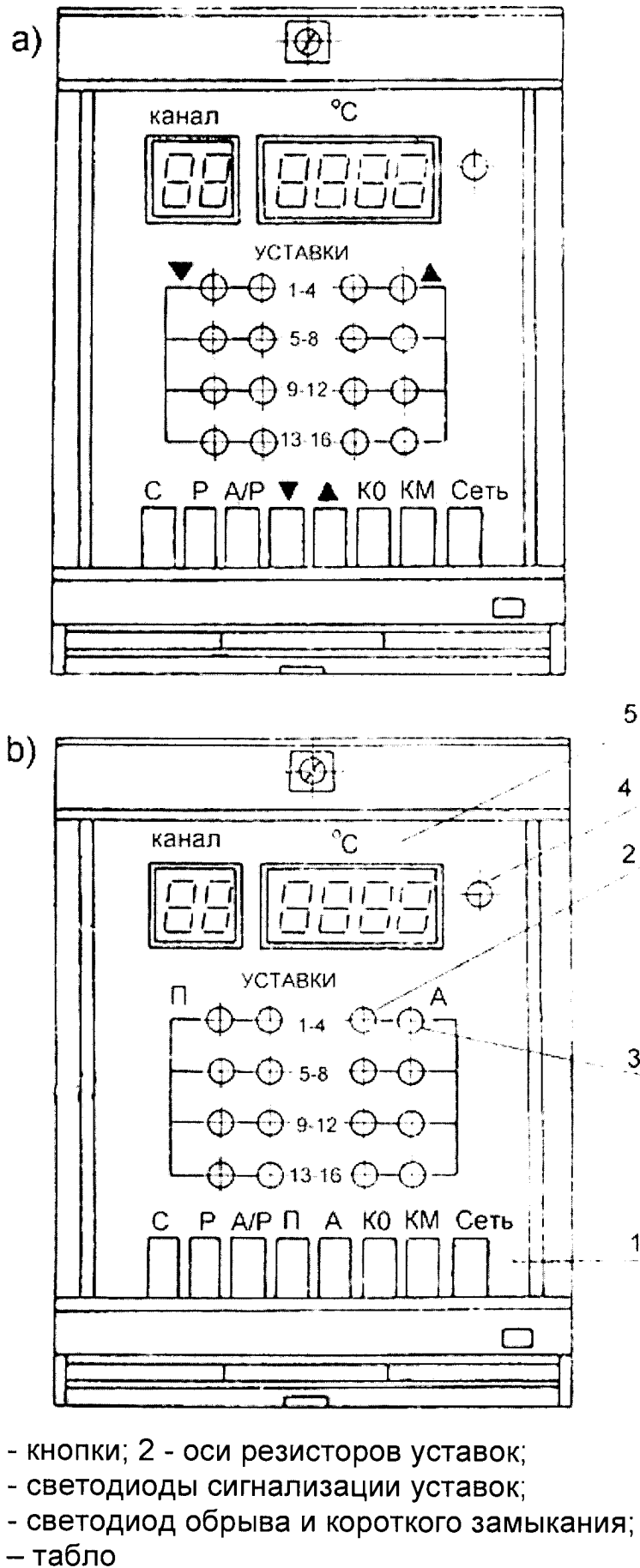


Рисунок 5 – Вид передней панели УМС3 (а), УМС4 (б)

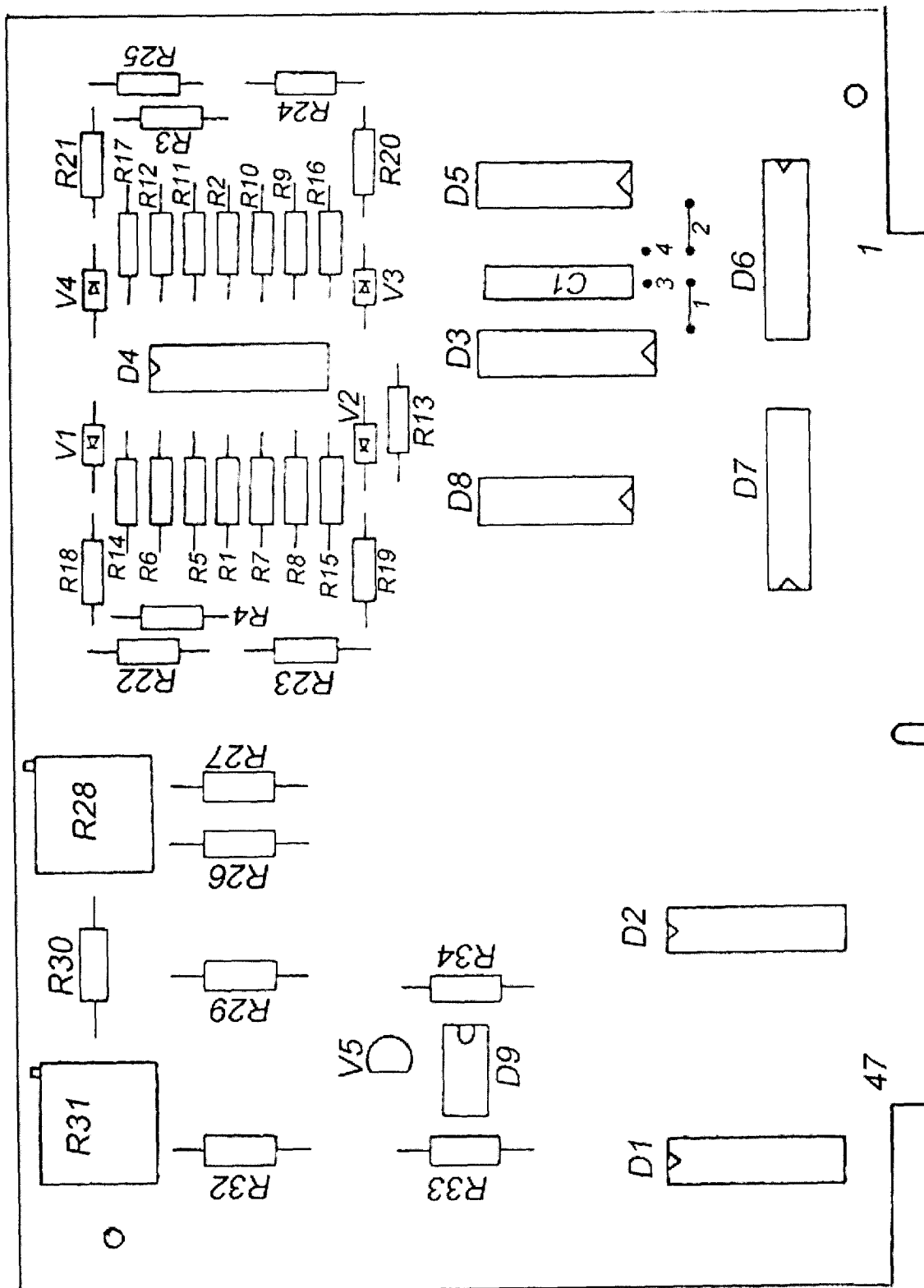


Рисунок 6 – Плата компаратора

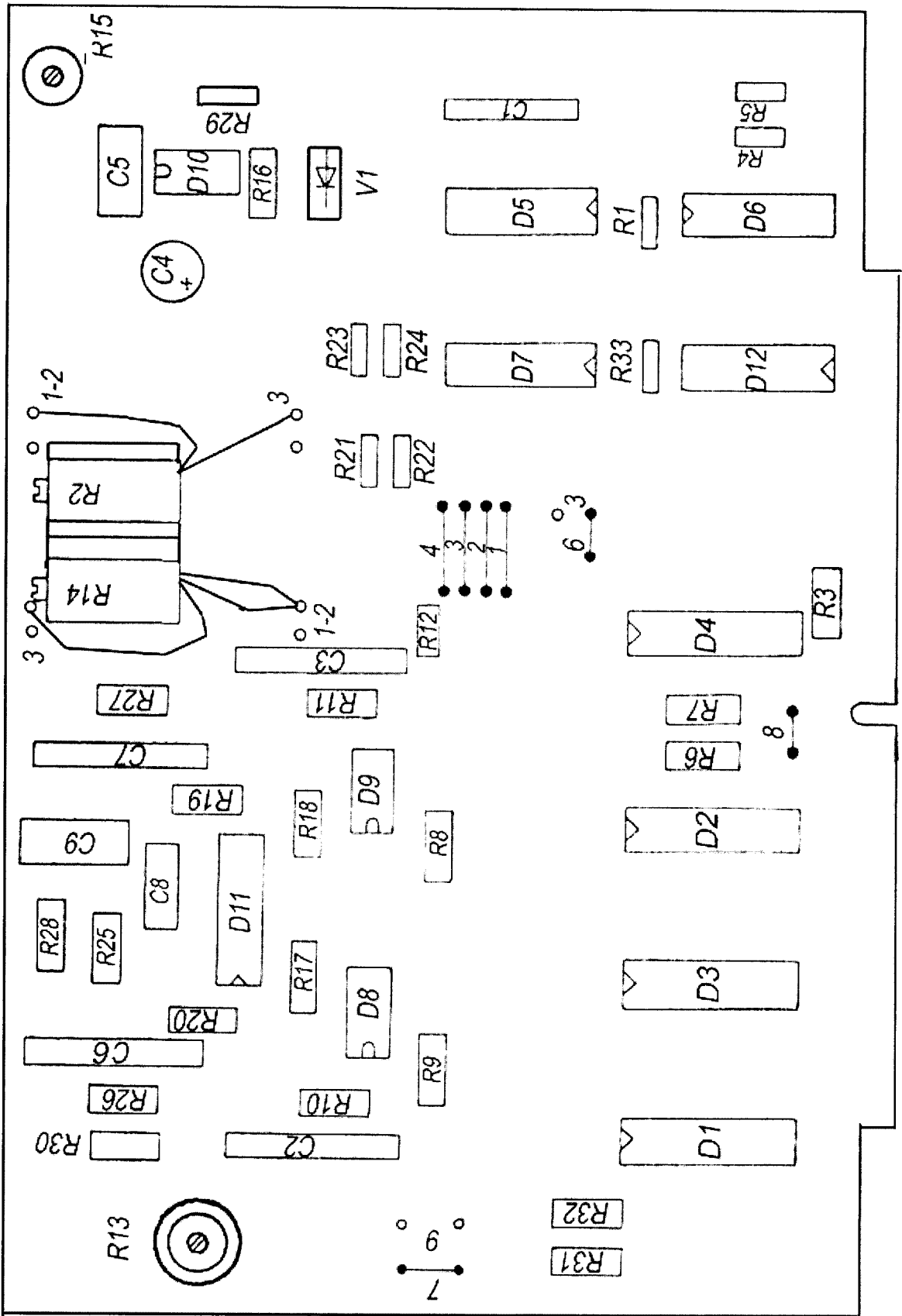


Рисунок 7 – Плата усилителя

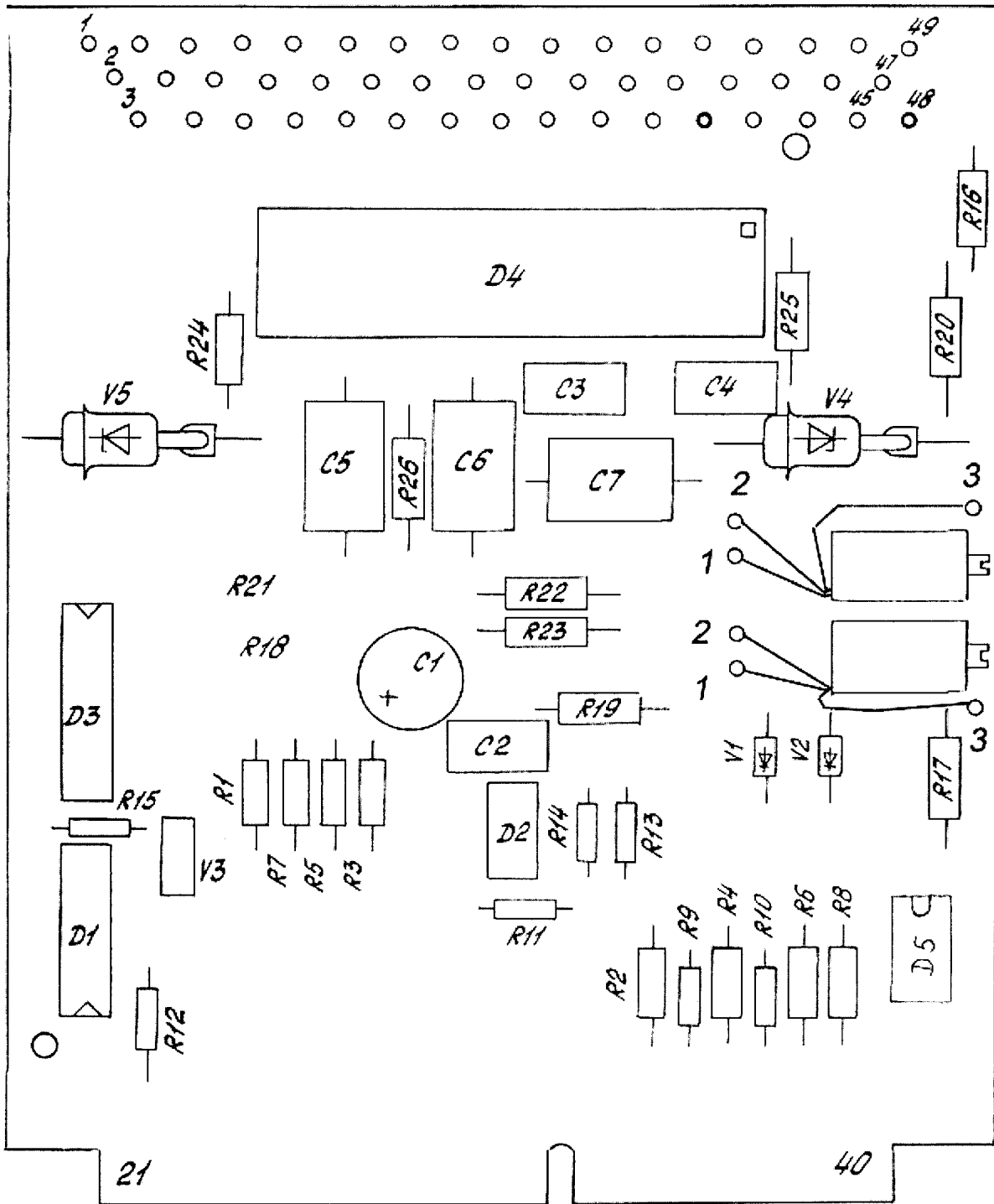


Рисунок 8 – Плата аналого-цифрового преобразователя

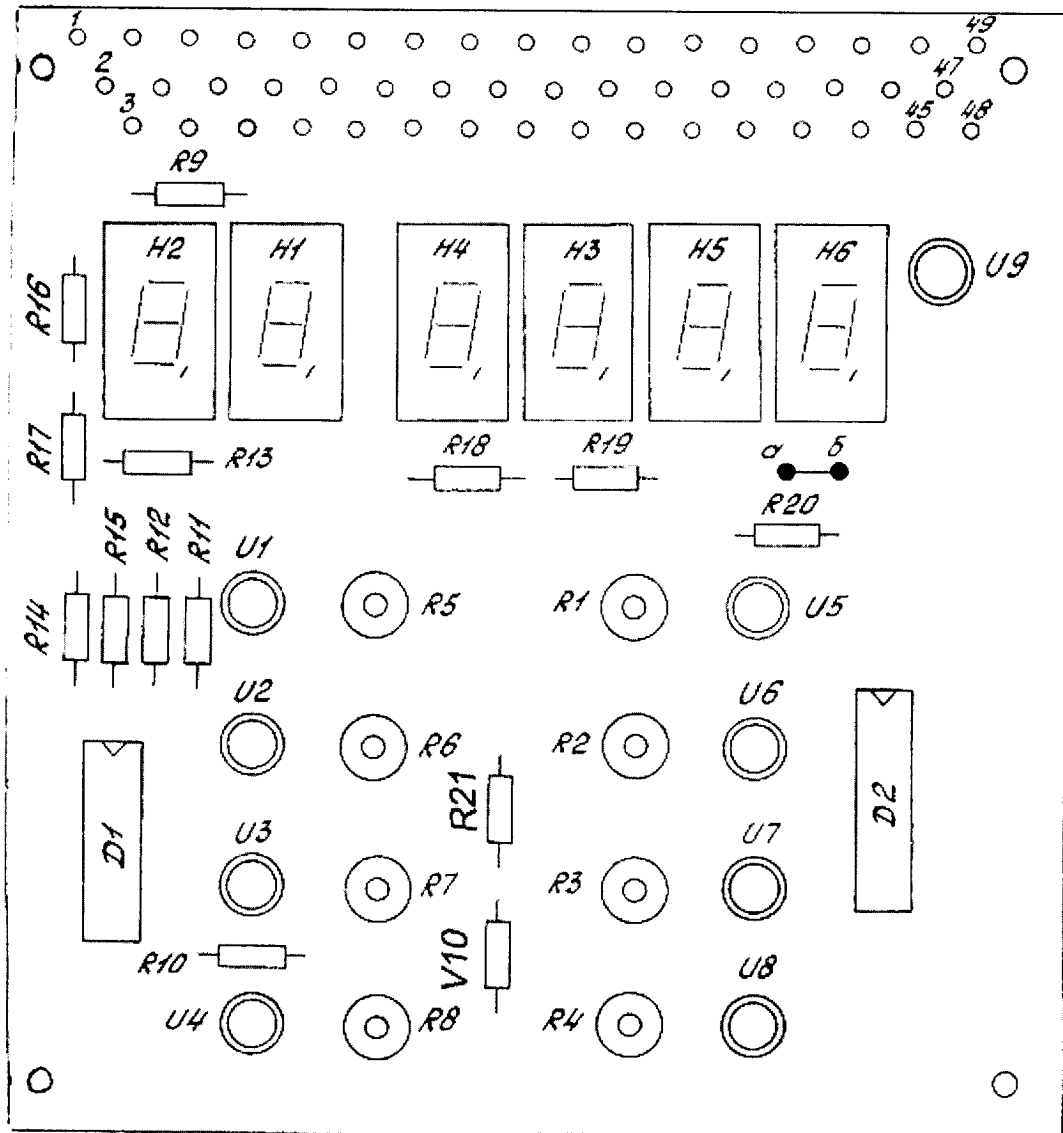


Рисунок 9 – Плата индикации

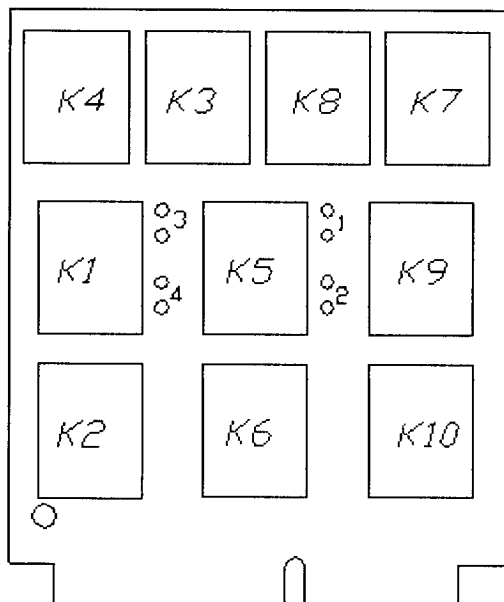


Рисунок 10 – Плата реле

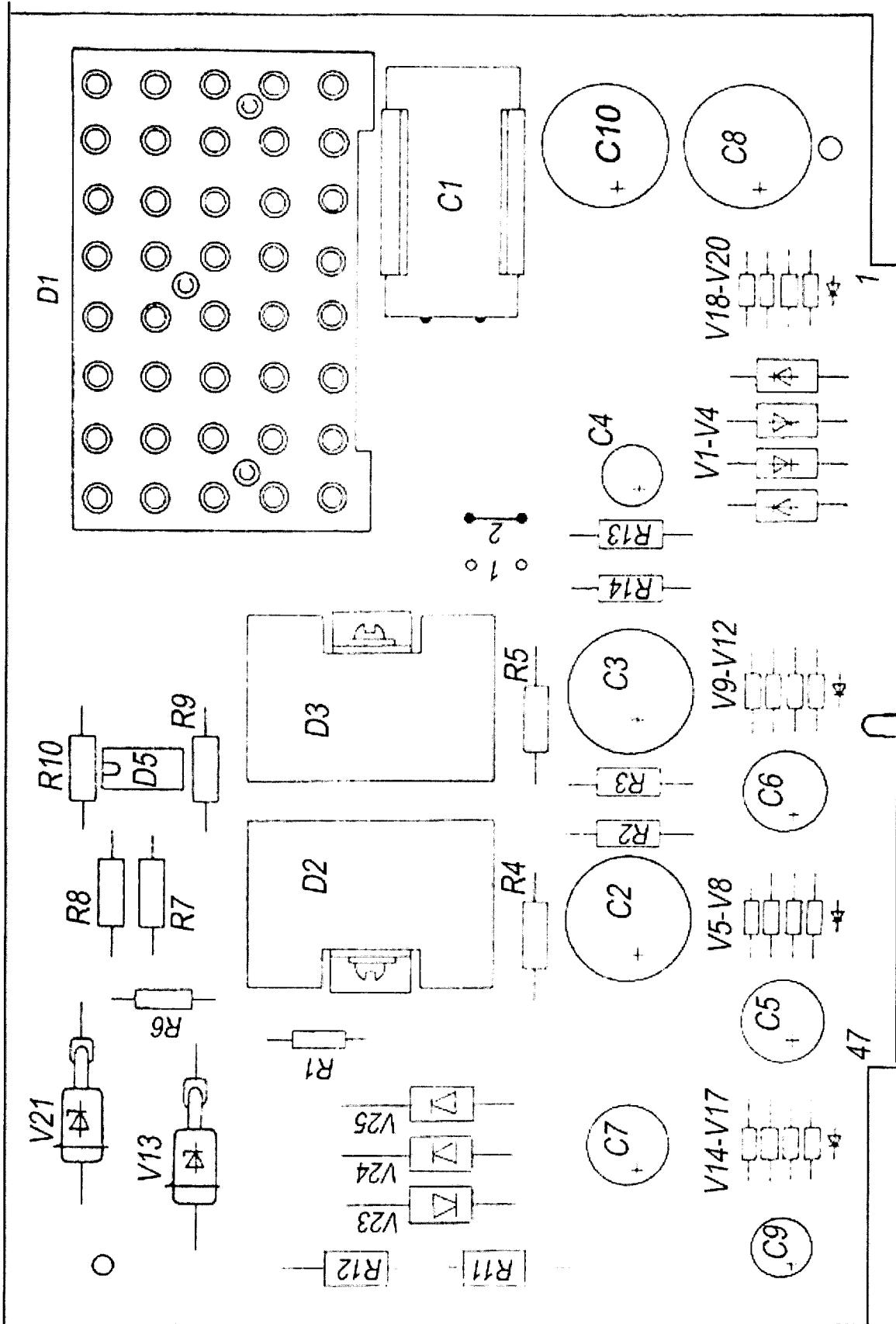
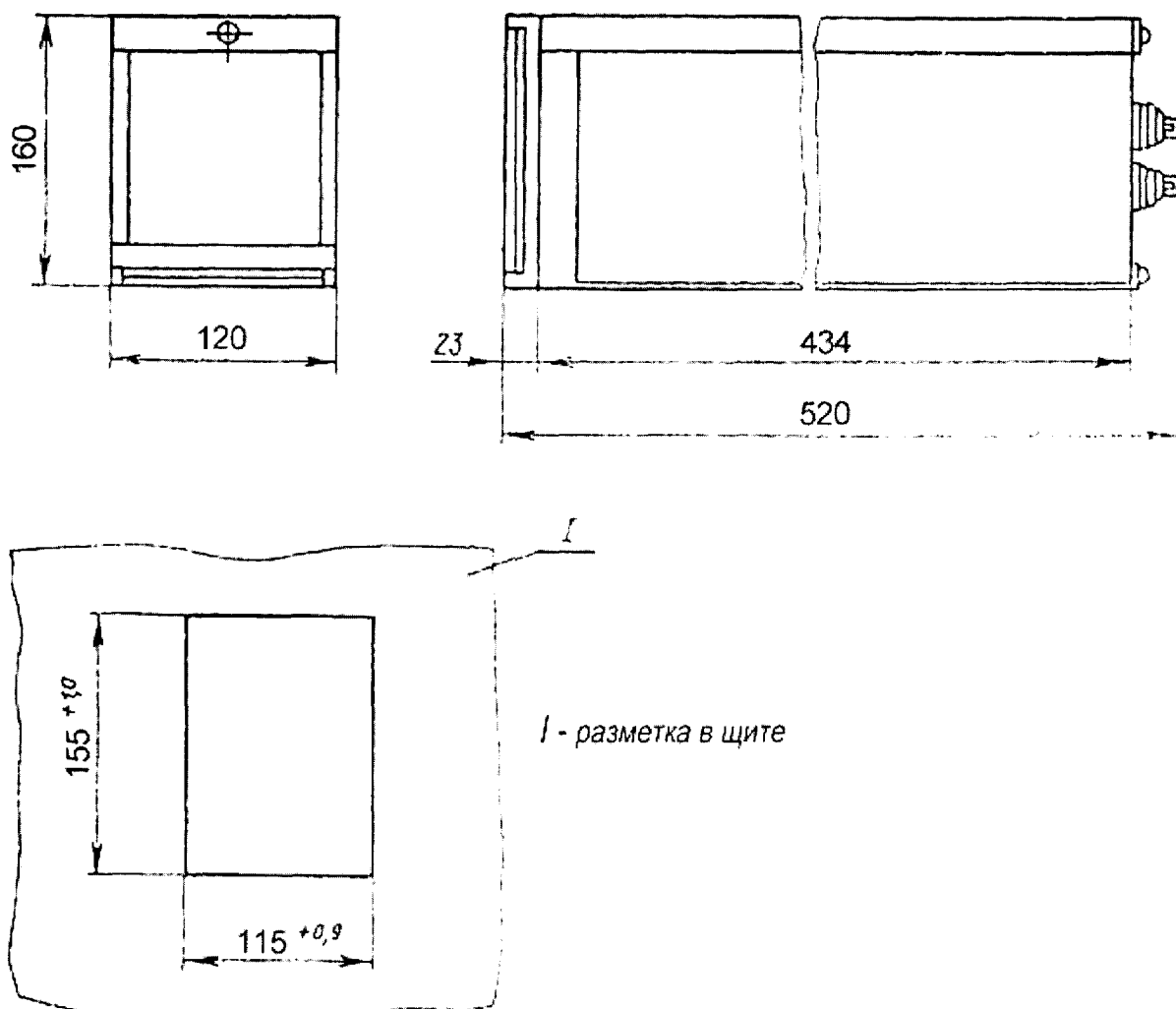


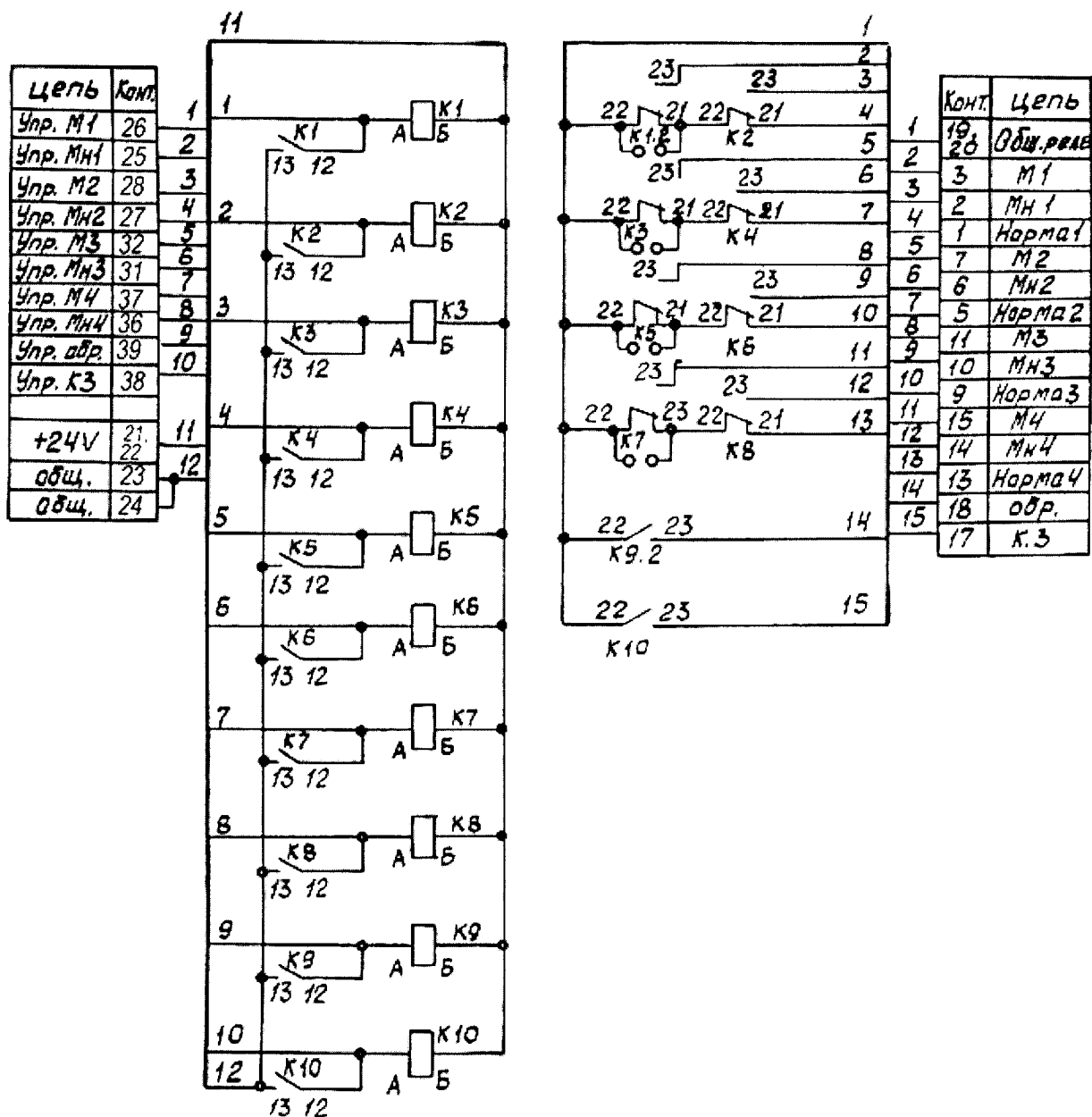
Рисунок 11 – Плата питания

Приложение А*(справочное)***ГАБАРИТНЫЕ И УСТАНОВОЧНЫЕ РАЗМЕРЫ****Рисунок А.1**

Приложение И

(обязательное)

СХЕМА ЭЛЕКТРИЧЕСКАЯ ПРИНЦИПАЛЬНАЯ ПЛАТЫ РЕЛЕ



На реле К1-К10 запараллелены соответствующие группы 21-31, 22-32, 23-33

Рисунок И.1 (для УМС3)

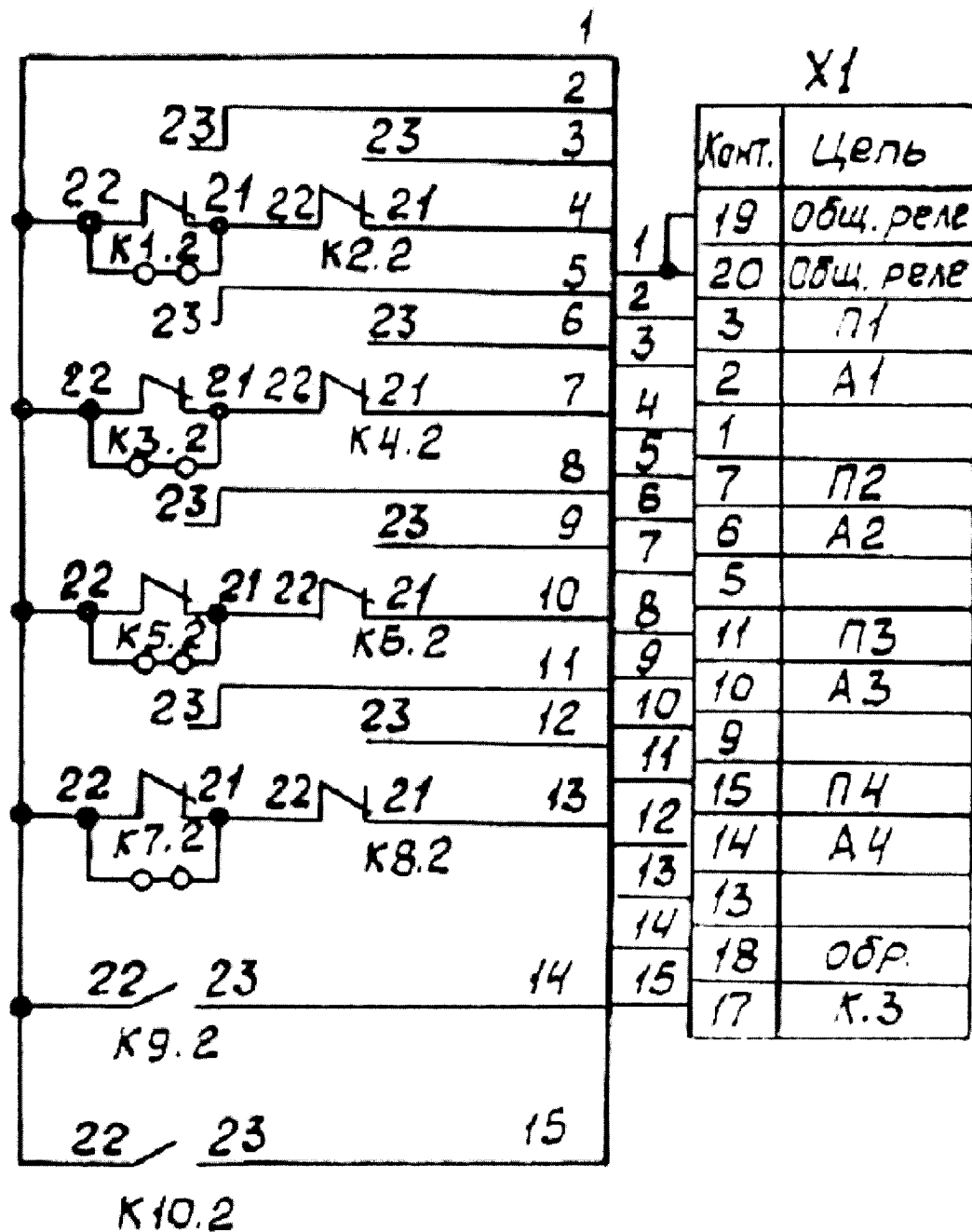
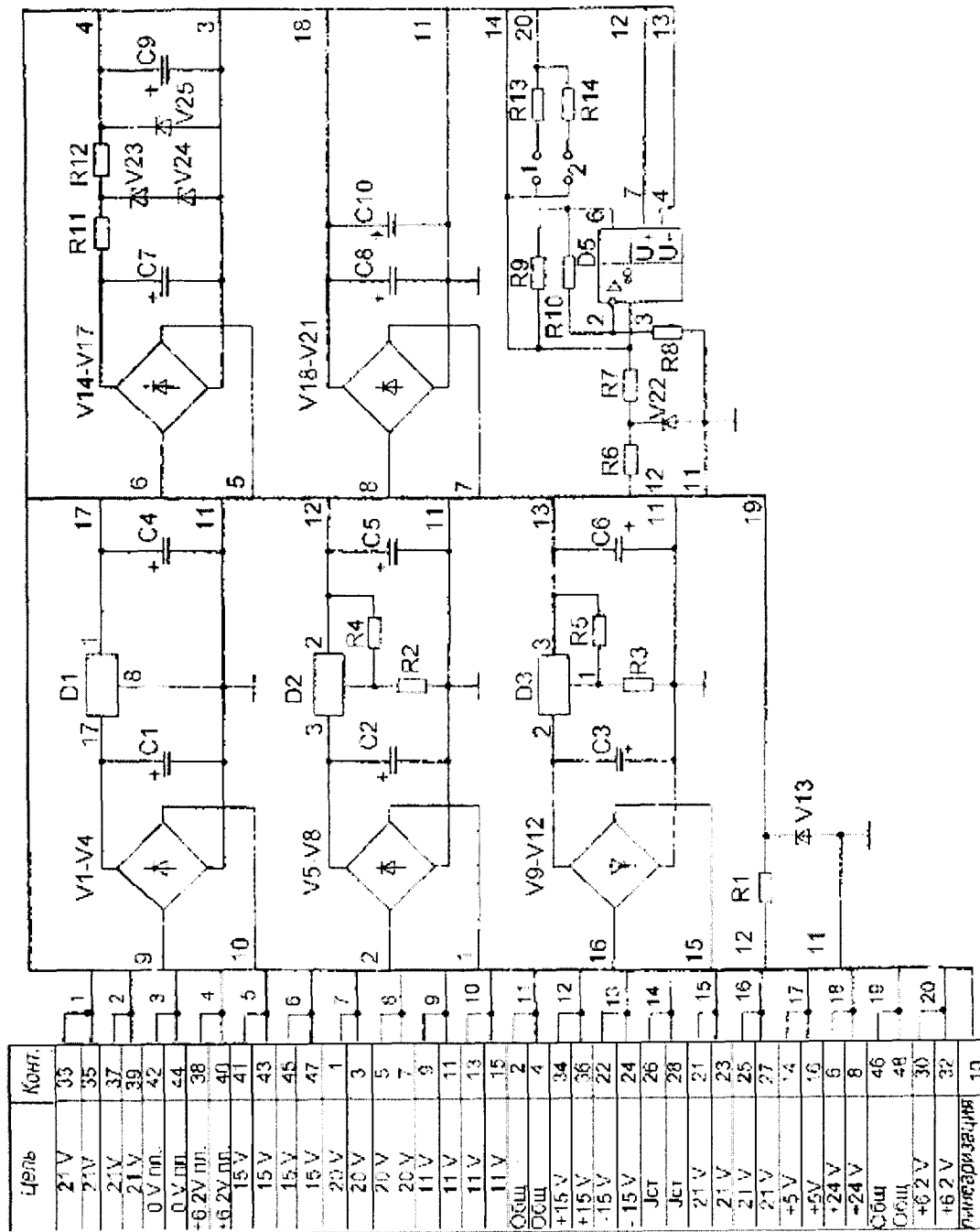


Рисунок И.2
(остальное см. рисунок И.1)

Приложение К
СХЕМА ЭЛЕКТРИЧЕСКАЯ ПРИНЦИПИАЛЬНАЯ ПЛАТЫ ПИТАНИЯ



продолжение приложения К

Обозначение	Наименование	Кол
V1-V12, V18-V21	Диод КД243А	16
V14-V17	Диод КД522Б	4
V13, V21	Стабилитрон КС191Т	2
V23-V25	Стабилитрон КС405А	3
	<i>Микросхемы</i>	
D1	КР142ЕН5А	1
D2	КР142ЕН12А	1
D2	КР142ЕН18А	1
D5	КР544УД1А	1
	<i>Резисторы, конденсаторы</i>	
R1	С2-33Н-0,25-330 $\Omega \pm 5\%$ -А	1
R2, R3	С2-29В-0,125-2,71 $k\Omega \pm 0,5\%$ -1,0-С	2
R4, R5	С2-29В-0,125-249 $\Omega \pm 0,5\%$ -1,0-С	2
R6	С2-33Н-0,25-560 $\Omega \pm 5\%$ -А	1
R7-R10	С2-29В-0,125-5,62 $k\Omega \pm 0,5\%$ -1,0-С	4
R11	С2-33Н-0,25-1,5 $k\Omega \pm 5\%$ -А	1
R12	С2-29В-0,125-3,1 $k\Omega \pm 0,5\%$ -1,0-С	1
R13	С2-29В-0,125-31,6 $k\Omega \pm 0,5\%$ -1,0-С	1
R14	С2-29В-0,125-200 $k\Omega \pm 0,5\%$ -1,0-С	1
C1	К50-35-16 V-2200 μF	1
C2, C3, C8, C10	К50-35-63 V-220 μF	4
C4, C9	К50-35-16 V-100 μF	2
C5, C6	К50-35-25 V-100 μF	2
C7	К50-35-63 V-47 μF	1

Приложение Л

(обязательное)

СХЕМА ВНЕШНИХ ЭЛЕКТРИЧЕСКИХ СОЕДИНЕНИЙ

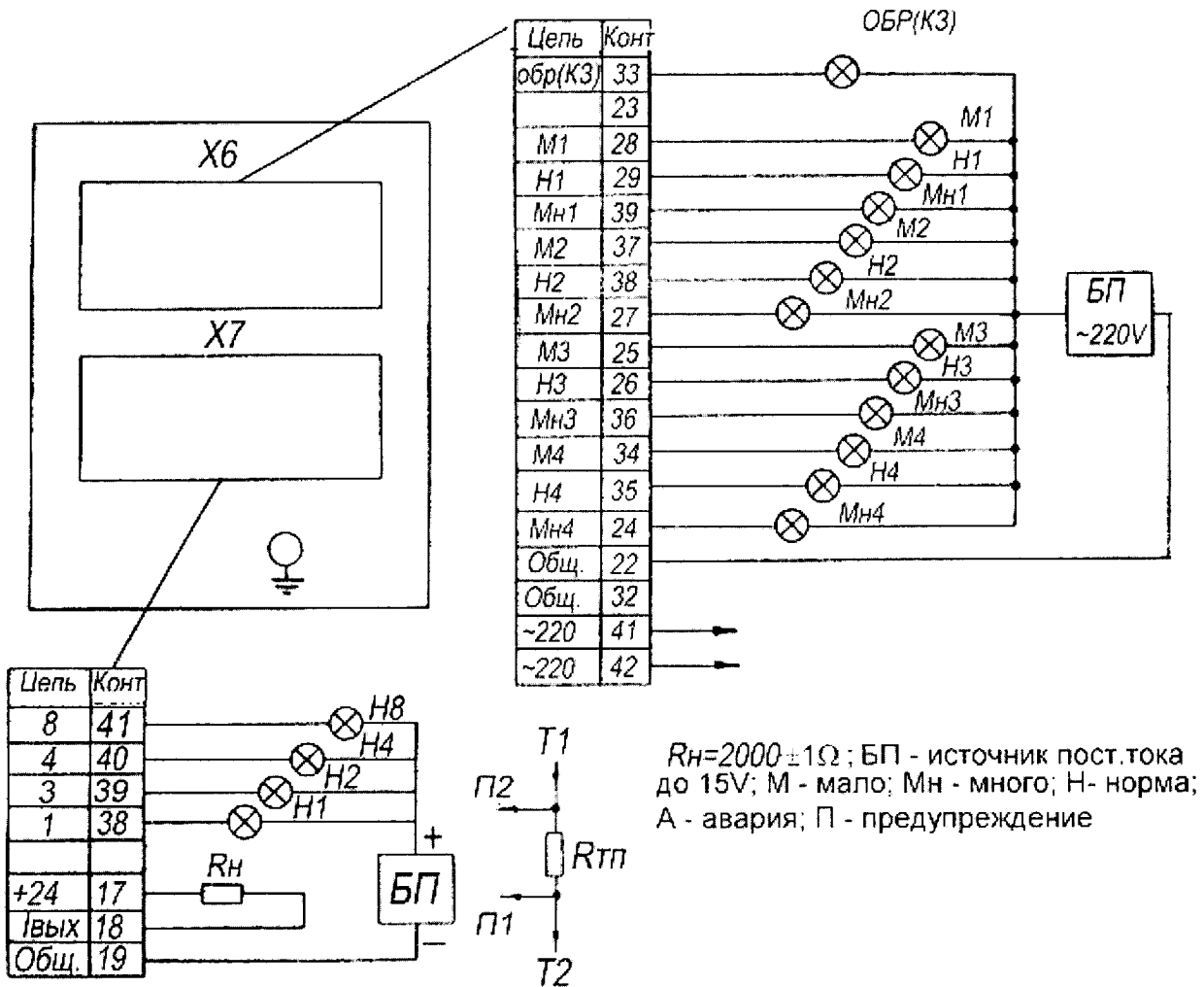
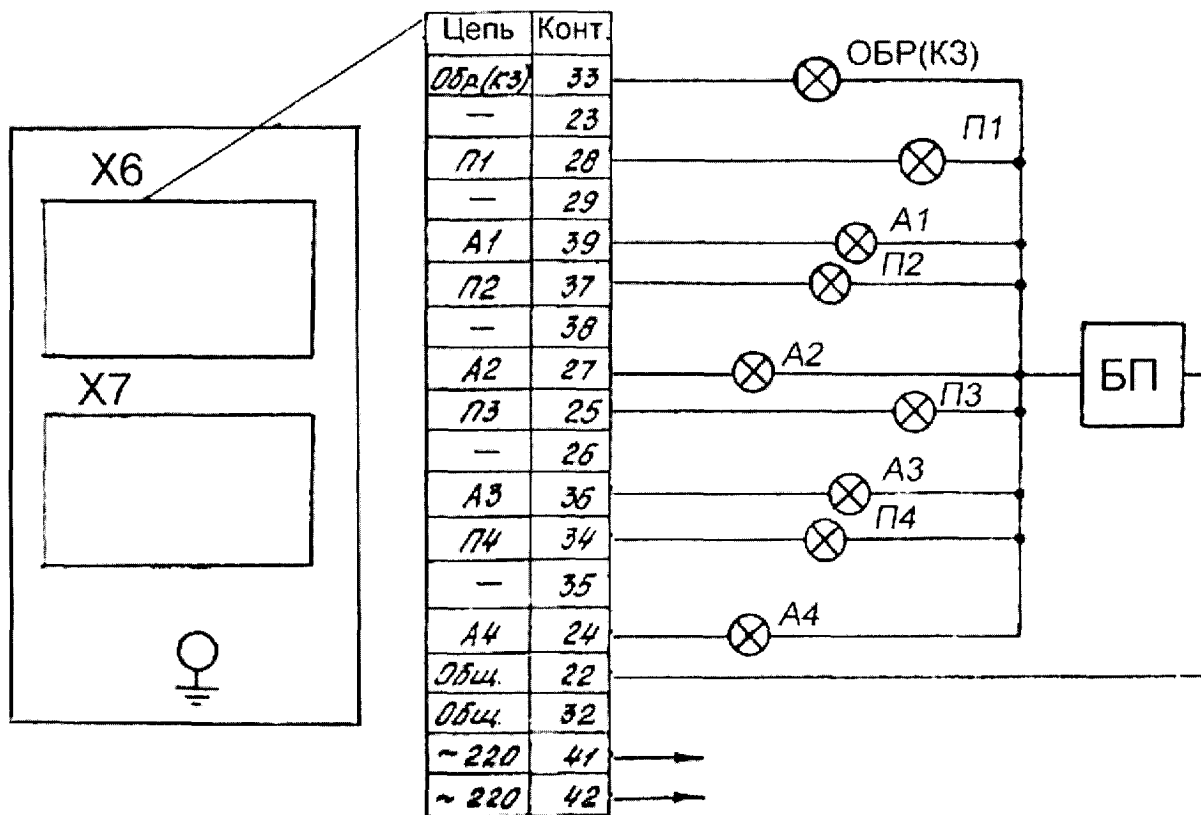


Рисунок Л.1 (для УМС3)



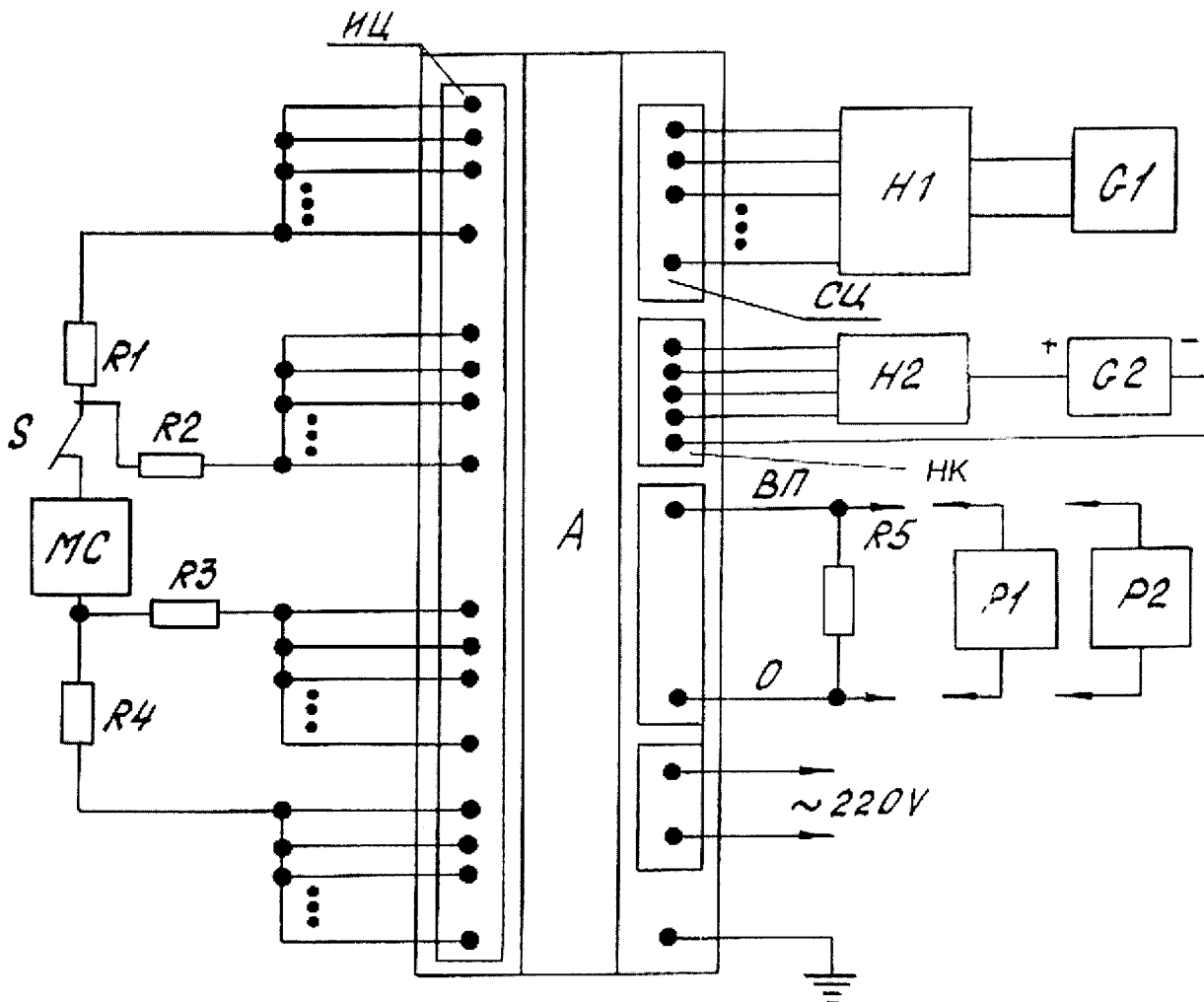
Провод	Номер ТС (Ri)																Разъем
	1	2	3	4	5	6	7	8	9	10	11	12	13	14	15	16	
Т2	1	2	3	4	5	6	7	8	9	10	11	12	13	14	15	16	Х6
Т1	17	17	17	17	18	18	18	18	19	19	19	19	20	20	20	20	
П1	1	2	3	4	5	6	7	8	9	10	11	12	13	14	15	16	Х7
П2	22	23	24	25	26	27	28	29	30	31	32	33	34	35	36	37	

Рисунок Л.2 – для УМС4 (остальное см. рисунок Л.1)

Приложение М

(обязательное)

СХЕМА ЭЛЕКТРИЧЕСКАЯ ПОДКЛЮЧЕНИЙ



А – устройство УМС; СЦ – сигнальные цепи;

ВП – выход преобразования; О – общий;

ИЦ – измерительные цепи; МС – магазин сопротивлений;

R1-R4 – сопротивление линий связи; R5 – сопротивление нагрузки;

G1, G2 – источники питания; H1 – индикаторы замыкания реле;

H2 – индикатор номера канала; НК – выход номера канала;

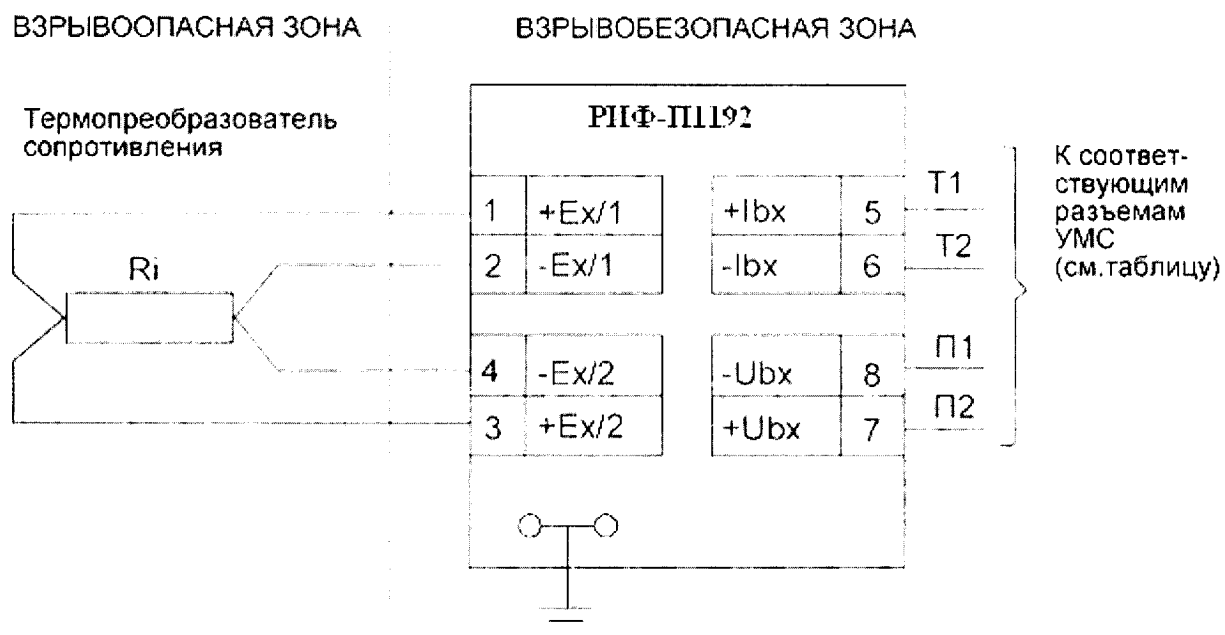
P1 – цифровой вольтметр; P2 – осциллограф;

S – выключатель

Рисунок М.1

Приложение Н

(справочное)

СХЕМА ЭЛЕКТРИЧЕСКАЯ ПОДКЛЮЧЕНИЯ
БАРЬЕРОВ ИСКРОЗАЩИТЫ РИФ-П1192

Провод	Номер ТС (Ri)																Разъем
	1	2	3	4	5	6	7	8	9	10	11	12	13	14	15	16	
T2	1	2	3	4	5	6	7	8	9	10	11	12	13	14	15	16	X6
T1	17	17	17	17	18	18	18	18	19	19	19	19	20	20	20	20	
П1	1	2	3	4	5	6	7	8	9	10	11	12	13	14	15	16	X7
П2	22	23	24	25	26	27	28	29	30	31	32	33	34	35	36	37	

Контактная информация:

Адрес: 454047, г. Челябинск, ул. 2-я Павелецкая, 36
Телефон: (+7 351) 725-75-00 (многоканальный)
Факс: (+7 351) 725-89-59
E-mail: prod.sales@mail.tpchel.ru
Internet-адрес: <http://www.tpchel.ru>
Сервисная служба: (+7 351) 725-75-00, добавочный 1662
Отдел продаж: (+7 351) 725-75-00, добавочный 7401, 7402, 7405
Отдел по работе с дилерами: (+7 351) 725-75-00, добавочный 7408
Отдел маркетинга: (+7 351) 725-75-00, добавочный 7400
Отдел закупок: (+7 351) 725-75-00, добавочный 7403
Техническая поддержка:

- термометрия: (+7 351) 725-76-90
- вторичные приборы контроля и регулирования, функциональная аппаратура: (+7 351) 725-76-38

Продукция произведена ООО «Теплоприбор-Юнит»

ЧТП
2011 г.