

ОПИСАНИЕ ТИПА СРЕДСТВА ИЗМЕРЕНИЙ

Манометры, вакуумметры и мановакуумметры показывающие ДМ 8010, ДВ 8010, ДА 8010

Назначение средства измерений

Манометры, вакуумметры и мановакуумметры показывающие ДМ 8010, ДВ 8010, ДА 8010 (далее приборы) предназначены для измерения избыточного и вакуумметрического давления неагрессивных, некристаллизующихся жидкостей, газа и пара в различных отраслях народного хозяйства и для поставки на экспорт.

Описание средства измерений

Принцип действия приборов основан на уравнивании измеряемого давления силами упругой деформации манометрической пружины.

Под воздействием измеряемого давления свободный конец пружины перемещается и через передаточный механизм приводит во вращательное движение указательную стрелку прибора.

Приборы изготавливаются в стальном корпусе диаметром 250 мм с радиальным расположением штуцера.

Фотография общего вида прибора приведена на рисунке 1.



Рисунок 1 - Фотография общего вида манометров, вакуумметров и мановакуумметров показывающих ДМ 8010, ДВ 8010, ДА 8010.

Схема обозначения мест для нанесения оттисков клейм приведена на рисунке 2.

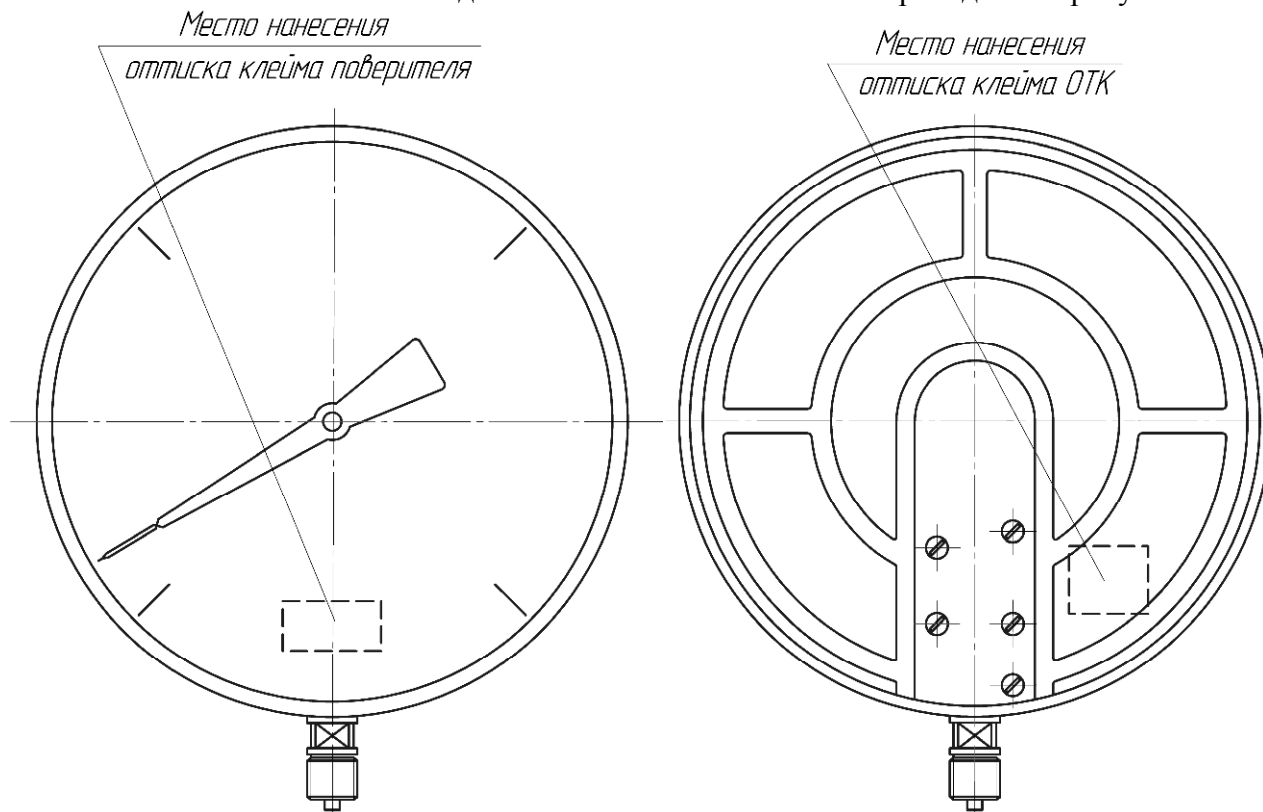


Рисунок 2 - Схема обозначения мест для нанесения оттисков клейм

Схема обозначения места пломбировки от несанкционированного доступа приведена на рисунке 3.

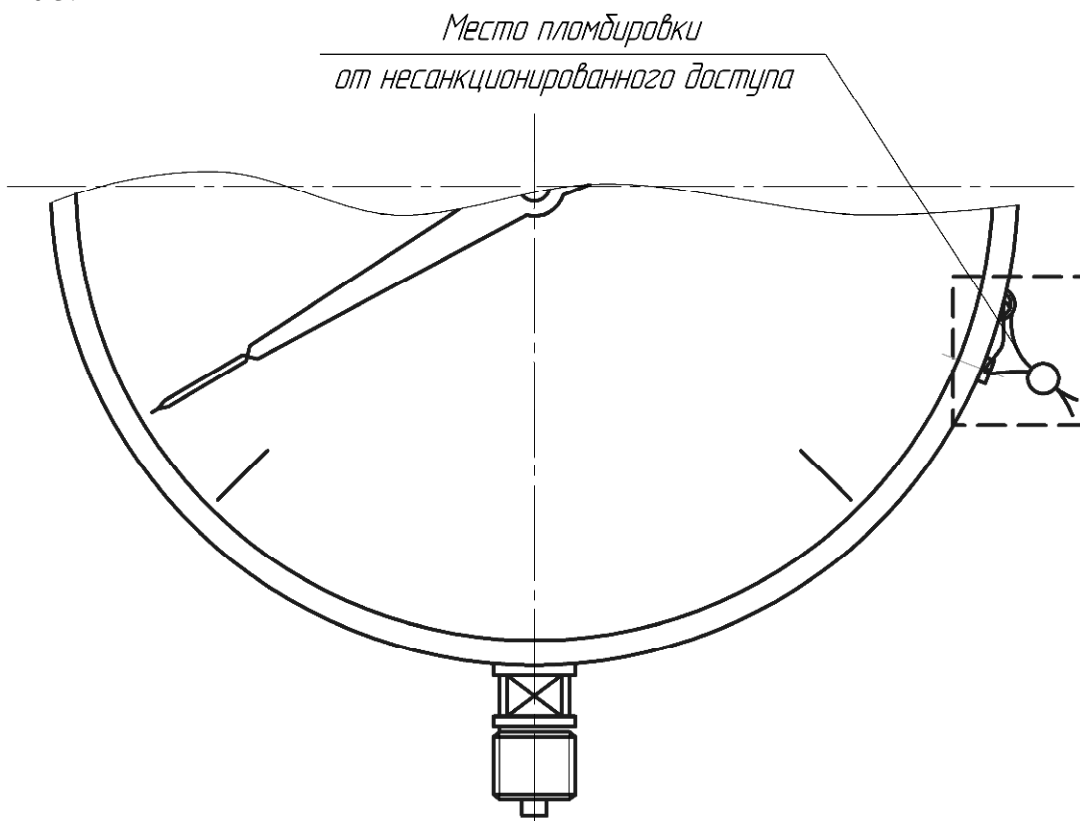


Рисунок 3 - Схема обозначения места пломбировки от несанкционированного доступа

Метрологические и технические характеристики

Условное обозначение приборов и диапазоны измерений приведены в таблице 1.
Метрологические и технические характеристики, включая показатели точности:

| | |
|---|------------|
| Предел допускаемой основной погрешности, % | ± 1,5 |
| По защищенности от проникновения пыли и воды соответствуют степени защиты IP 40 по ГОСТ 14254. | |
| По устойчивости к воздействию температуры и влажности окружающего воздуха приборы соответствуют группе исполнения С4 по ГОСТ Р 52931 и имеют исполнение У категории 2 по ГОСТ 15150, но для работы при температуре от минус 50 до плюс 60 °С. | |
| Габаритные размеры, мм, не более | 250×53×283 |
| Масса, кг, не более | 2,2 |
| Средняя наработка на отказ, ч | 100000 |
| Полный средний срок службы, лет | 10 |

Таблица 1

| Обозначение | МПа | кг/см ² |
|-------------|--|--|
| ДМ 8010 | от (от 0 до 0,1) до (от 0 до 60) | от (от 0 до 1) до (от 0 до 600) |
| ДВ 8010 | от -0,1 до 0 | от -1 до 0 |
| ДА 8010 | от (от - 0,1 до 0) до (от 0,15 до 2,4) | от -1 до 24 от (от -1 до 0) до (от 1,5 до 24) |

Знак утверждения типа

Знак утверждения типа наносится на циферблат методом офсетной печати и на эксплуатационную документацию – типографским способом.

Комплектность средства измерений

В комплект поставки входят:

- прибор (манометр, вакуумметр и мановакуумметр) 1 шт.
 - паспорт 1 экз.
 - руководство по эксплуатации 1 экз.
- (допускается прилагать один экз. на каждые десять приборов, отправляемых в один адрес, если иное количество не оговорено при заказе)

Поверка

осуществляется по МИ 2124-90 "Манометры, вакуумметры и мановакуумметры, напоромеры, тягомеры и тягонапоромеры показывающие и самопишущие. Методика поверки"

Нормативные и технические документы устанавливающие требования к манометрам, вакуумметрам и мановакуумметрам показывающим ДМ 8010, ДВ 8010, ДА 8010

- ГОСТ 2405-88 «Манометры, вакуумметры, мановакуумметры, напоромеры, тягомеры и тягонапоромеры. Общие технические условия».
- ТУ 4212-001-42368375-01 «Манометры, вакуумметры и мановакуумметры показывающие ДМ 8010, ДВ 8010, ДА 8010. Технические условия»

Рекомендации по областям применения в сфере государственного регулирования обеспечения единства измерений

Осуществление производственного контроля над соблюдением установленных законодательством Российской Федерации требований промышленной безопасности к эксплуатации опасных производственных объектов (в том числе в нефтегазодобывающей, нефтеперерабатывающей, химической и других промышленности).

Изготовитель

Закрытое акционерное общество «Сектор-М» (ЗАО «Сектор-М»)
Юридический адрес : 634061, Россия, г. Томск, пр. Комсомольский, 62
Почтовый адрес: 634061, Россия, г. Томск, пр. Комсомольский, 62
Телефон: (3822) 41-77-74; факс (3822) 41-77-74
e-mail: sector.m@gmail.com

Испытательный центр

ГЦИ СИ ФГУП «Всероссийский научно-исследовательский институт метрологической службы» (ГЦИ СИ ФГУП «ВНИИМС»)
Адрес: 119361, г. Москва, ул. Озёрная, 46.
Тел: (495) 437-55-77, факс: (495) 437-56-66.
Аттестат аккредитации № 30004-08 от 27.06.2008 г.

Заместитель
Руководителя Федерального
агентства по техническому
регулированию и метрологии

Е.Р. Петросян

М.п.

«___» _____ 2011г.