

ОПИСАНИЕ ТИПА СРЕДСТВА ИЗМЕРЕНИЙ

Комплексы универсальные спектрометрические УСК «ГАММА ПЛЮС»

Назначение и область применения

Комплексы универсальные спектрометрические УСК «ГАММА ПЛЮС» (далее – УСК «ГАММА ПЛЮС») предназначен для измерения удельной (объемной) активности альфа-, бета- и гамма-излучающих нуклидов в счетных образцах.

Описание средства измерений

Комплекс состоит из трех независимых трактов: гамма-спектрометрический, бета-спектрометрический и альфа-радиометрический, работающих с одним персональным компьютером (далее по тексту – ПЭВМ).

Гамма-тракт состоит из:

- блока детектирования с детектором NaI(Tl) размером $\varnothing 63 \times 63$ мм;
- аналого-цифрового преобразователя (АЦП);

Бета-тракт состоит из:

- блока детектирования со сцинтилляционным детектором на основе полимера (РОРОР) размером $\varnothing 70 \times 10$ мм;
- аналого-цифрового преобразователя (АЦП);

Альфа-тракт состоит из:

- блока детектирования с детектором ZnS размером $\varnothing 70$ мм, со встроенной защитой;
- аналого-цифрового преобразователя (АЦП);

Принцип работы УСК «ГАММА ПЛЮС» основан на преобразовании энергии ионизирующих излучений в электрические импульсы, которые с помощью АЦП преобразуются в цифровой сигнал. Цифровой сигнал в дальнейшем обрабатывается посредством программного обеспечения (далее - ПО) «Прогресс» или «SpectraLine», установленном на ПЭВМ.



Рисунок 1 – Общий вид УСК «ГАММА ПЛЮС»

Пломбирование УСК «ГАММА ПЛЮС» как изделия в целом осуществляется путем пломбирования блоков детектирования СБДГ-01, СБДБ-02 и СБДА-01 должно осуществляться клейким стикером, на котором должны быть нанесены:

- наименование предприятия-изготовителя (Экспертцентр);
- логотип предприятия – изготовителя;
- текст «гарантийная пломба».

Пломбы должны наноситься на стыки деталей блоков детектирования УСК «ГАММА ПЛЮС», исключая возможность несанкционированного вскрытия.

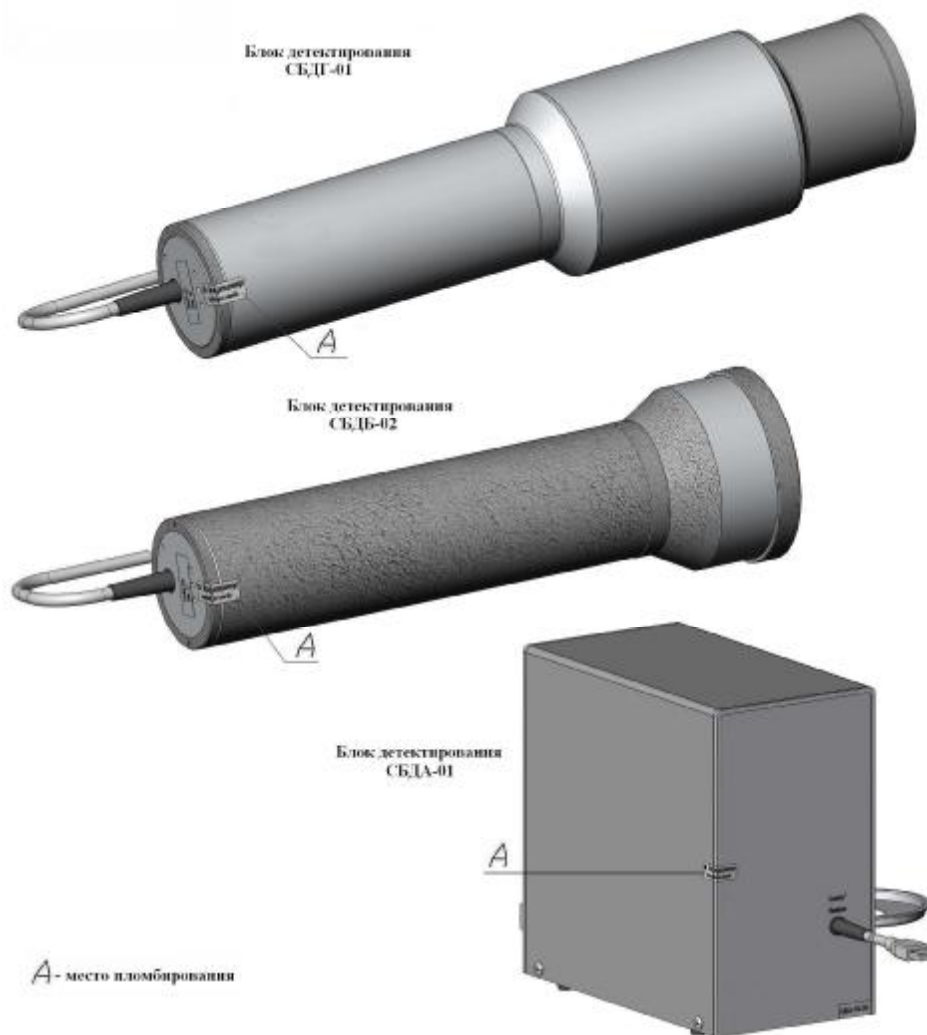


Рисунок 2 – Виды мест пломбирования

Программное обеспечение

Программное обеспечение «Прогресс» или «SpectraLine», прилагаемое к УСК «ГАММА ПЛЮС», позволяет провести обсчет и сравнение результатов измерений со значениями нормативов из действующей нормативно-методической документации, а так же вести всю необходимую документацию (журналы, протоколы) в электронном виде с возможностью вывода на печать любого документа по усмотрению пользователя.

Наименование программного обеспечения	Идентификационное наименование программного обеспечения	Номер версии (идентификационный номер) программного обеспечения	Цифровой идентификатор программного обеспечения (контрольная сумма исполняемого кода)	Алгоритм вычисления цифрового идентификатора программного обеспечения
Прогресс	Progress_5.exe	1.00	5E35E449	CRC32
SpectraLine	SpectraLineBG.exe	1.4.0.2135	78A94CCC	CRC32

Защита программного обеспечения от непреднамеренных и преднамеренных изменений соответствует уровню С по МИ 3286-2010.

Метрологические и технические характеристики

Альфа-радиометр

Диапазон регистрируемых энергий, МэВ	от 2 до 10
Диапазон измерений активности в «тонком» (поверхностном) счётном образце, Бк	от $1 \cdot 10^{-2}$ до $5 \cdot 10^4$
Диапазон измерений удельной активности в «толстом» счётном образце (массовая толщина не менее $4,5 \text{ мг/см}^2$), Бк/г	от $2 \cdot 10^{-1}$ до $5 \cdot 10^4$
Максимальная загрузка, имп/с, не более	$5 \cdot 10^4$
Пределы допускаемой относительной погрешности измерений активности/удельной активности, (P=0,95), %, не более	± 50
Уровень собственного фона, имп./с, не более	$5 \cdot 10^{-3}$

Бета-спектрометр

Диапазон регистрируемых энергий, МэВ	от 0,3 до 3
Диапазон измерений удельной активности в геометрии штатной кюветы (объем штатной кюветы 10 мл, плотность счетного образца $1,0 \text{ г/см}^3$), Бк/г	от $5 \cdot 10^{-2}$ до $1 \cdot 10^4$
Энергетическое разрешение (по линии 624 кэВ), %, не более	± 20
Максимальная загрузка, имп/с	$5 \cdot 10^3$
Пределы допускаемой относительной погрешности измерений удельной активности, (P=0,95), %, не более	± 20

Гамма-спектрометр

Диапазон регистрируемых энергий, МэВ	от 0,3 до 3
Диапазон измерений удельной активности в геометрии Маринелли 1 л, плотность счетного образца $1,0 \text{ г/см}^3$, Бк/кг	
^{137}Cs	от 3 до $1 \cdot 10^4$
^{226}Ra	от 8 до $1 \cdot 10^4$
^{232}Th	от 8 до $1 \cdot 10^4$
^{40}K	от 40 до $1 \cdot 10^5$
Интегральная нелинейность преобразования, %, не более	± 1
Энергетическое разрешение (по линии 662 кэВ (^{137}Cs)), %, не более	± 9
Максимальная загрузка, имп/с, не более	$5 \cdot 10^4$
Пределы допускаемой относительной погрешности измерений удельной активности, (P=0,95), %, не более	± 20
Группа защиты от проникновения пыли и воды – IP40	
Мощность, потребляемая одним автономно функционирующим измерительным трактом без ПЭВМ, В·А, не более	0,5
Мощность, потребляемая одним автономно функционирующим измерительным трактом совместно с ПЭВМ, В·А, не более	400
Время непрерывной работы, ч, не менее	8
Время установления рабочего режима, мин, не более	30
Средняя наработка на отказ, ч, не менее	4000
Средний срок службы до капитального ремонта, лет, не менее	6

Питание осуществляется от сети переменного тока:

- напряжение, В 220 ± 22
- частота, Гц 50 ± 1

Питание измерительного тракта от источника постоянного тока, В 5^{-0,75}_{+0,5}

Габаритные размеры (мм), не более

СБДГ-01 (диаметр × высота) 270 x 665

СБДБ-02 (длина×ширина×высота) 95 x 310

СБДА-01 (длина×ширина×высота) 120x210x210

Масса, (кг), не более

СБДГ-01 3,5

СБДБ-02 3,0

СБДА-01 3,4

Рабочие условия эксплуатации:

- температура окружающего воздуха от 5 до 40 °С;
- относительная влажность воздуха при температуре 30 °С до 75 %
- атмосферное давление от 84 до 106,7 кПа

Дополнительные геометрии измерения определяются требованиями заказчика. Они могут быть реализованы в соответствии с ГОСТ Р 8.594-2002 «Метрологическое обеспечение радиационного контроля» только при наличии аттестованных в установленном порядке методик выполнения измерений. Дополнительные геометрии измерения должны быть поверены аккредитованной метрологической службой с обязательным занесением в свидетельство о первичной (периодической) поверке для последующего метрологического обслуживания.

Знак утверждения типа

Знак утверждения типа вносится на титульный лист руководства по эксплуатации ПЛЮС. 412131.002РЭ методом компьютерной графики в правом нижнем углу и на корпус пульта управления методом офсетной печати.

Комплектность средства измерений

В комплект поставки установки входят изделия и документы, указанные в таблице.

Наименование	Обозначение	Кол., шт.	Примечание
УСК «ГАММА ПЛЮС – Гамма»:	ПЛЮС.412131.010		
- СБДГ- 01 - сцинтилляционный блок детектирования на основе NaI (Тl) с кристаллом 63×63 мм	ПЛЮС.412122.006	1	
- защита свинцовая толщиной 50 мм ЗСГТ-01	ПЛЮС.305142.001	1	*
- контрольный (калибровочный) радионуклидный источник – ¹³⁷ Cs+ ⁴⁰ K	ПЛЮС.412122.011	1	
- сосуд Маринелли – 1л		4	*
- чашка Петри		5	*
-комплект оборудования для комплексных измерений радона		1	*
УСК «ГАММА ПЛЮС – Бета»:	ПЛЮС.412131.011		
- СБДБ-02 - блок детектирования сцинтилляционный на основе полимера (РОРОР) с кристаллом Ø70 × 10 мм	ПЛЮС.412122.002	1	
- свинцовая защита ЗСБТ-02	ПЛЮС.305142.002	1	*
- контрольный (калибровочный) радионуклидный источник ⁹⁰ Sr+ ⁹⁰ Y	ПЛЮС.412122.012	1	

Наименование	Обозначение	Кол., шт.	Примечание
- устройство для подготовки проб и подачи образца	ПЛЮС.415529.051	1	*
- измерительная кювета	ПЛЮС.725212.001	5	
УСК «ГАММА ПЛЮС – Альфа»:	ПЛЮС. 412121.001		
- СБДА-01 сцинтилляционный блок на основе ZnS Ø70 мм, со встроенной защитой	ПЛЮС.412122.004	1	
- измерительная кювета		3	
- кювета с отверстием		1	
- подложка		1	
- кольцо фиксирующее		1	
- пленка майларовая, (3÷5) мкм		10	
- контрольный (калибровочный) радионуклидный источник U (природный)	ПЛЮС.412122.003	1	
ПК не ниже P-III/500/32/10/SVGA, не менее 6 USB-портов, принтер		1	*
Сетевой фильтр-стабилизатор напряжения		1	*
Комплект соединительных кабелей		1	*
Транспортная упаковка УСК «ГАММА ПЛЮС»	ПЛЮС.412131.002ПЕ	1	
Программное обеспечение «Прогресс» на CD		1	***
Руководство пользователя программного обеспечения «Прогресс»		1	***
Программное обеспечение «SpectraLine» на CD		1	***
Руководство пользователя программного обеспечения «SpectraLine»		1	***
Руководство по эксплуатации УСК «ГАММА ПЛЮС – Гамма»	ПЛЮС.412131.002-01РЭ	1	
Руководство по эксплуатации УСК «ГАММА ПЛЮС – Бета»	ПЛЮС.412131.002-02РЭ	1	
Руководство по эксплуатации УСК «ГАММА ПЛЮС – Альфа»	ПЛЮС.412131.002-03РЭ	1	
Свидетельство об утверждении типа средств измерения УСК «ГАММА ПЛЮС»		1	
Свидетельство о первичной поверке УСК «ГАММА ПЛЮС»		1	**
* - наличие и/или количество определяется по согласованию с заказчиком; ** - оформляется аккредитованной метрологической службой; *** - определяется по согласованию с заказчиком.			

Поверка

осуществляется в соответствии с разделами «Методика поверки» руководств по эксплуатации ПЛЮС.412131.002-01 РЭ, ПЛЮС.412131.002-02 РЭ и ПЛЮС.412131.002-03 РЭ, согласованными ФГУП «ВНИИФТРИ» 24 августа 2012 г.

Основное поверочное оборудование:

- эталонные источники гамма-излучения типа ИМН, активность (удельная активность) $10^2 \div 10^4$ Бк ($10^2 \div 10^4$ Бк/кг) и погрешность ± 6 (10) % (P=0,95);
- эталонные источники бета-излучения типа ИМН, активность (удельная активность) $10^2 \div 10^4$ Бк ($10^2 \div 10^4$ Бк/кг) и погрешность ± 6 (10) % (P=0,95);
- эталонные источники альфа-излучения типа ИМН, активность (удельная активность) $10^2 \div 10^4$ Бк ($10^2 \div 10^4$ Бк/кг) и погрешность ± 6 (10) % (P=0,95);

Сведения о методиках (методах) измерений

Методика измерений изложена в Руководстве по эксплуатации ПЛЮС.412131.002-01 РЭ, ПЛЮС.412131.002-02 РЭ и ПЛЮС.412131.002-03 РЭ.

Нормативные документы, устанавливающие требования к комплексам универсальным спектрометрическим УСК «ГАММА ПЛЮС»

ГОСТ 27451-87. Средства измерений ионизирующих излучений. Общие технические условия.

ГОСТ 12997-84. Изделия ГСП. Общие технические условия.

ГОСТ 26874-86. Спектрометры энергий ионизирующих излучений. Методы измерения основных параметров.

ГОСТ 27173-86. Блоки и устройства детектирования ионизирующих излучений спектрометрические. Общие технические условия.

ГОСТ 8.033-96. Государственная система обеспечения единства измерений. Государственная поверочная схема для средств измерений активности радионуклидов, потока и плотности потока альфа-, бета-частиц и фотонов радионуклидных источников.

ПЛЮС.412131.002ТУ КОМПЛЕКС УНИВЕРСАЛЬНЫЙ СПЕКТРОМЕТРИЧЕСКИЙ УСК «ГАММА ПЛЮС». Технические условия.

Рекомендации по областям применения в сфере государственного регулирования обеспечения единства измерений

- осуществление деятельности в области охраны окружающей среды;
- осуществление деятельности по обеспечению безопасности при чрезвычайных ситуациях;
- выполнение работ по обеспечению безопасных условий и охраны труда;
- осуществление производственного контроля за соблюдением установленных законодательством Российской Федерации требований промышленной безопасности к эксплуатации опасного производственного объекта.

УСК «ГАММА ПЛЮС» представляет собой лабораторное (в том числе, для передвижных лабораторий) оборудование и может применяться на предприятиях Минатома, Госсанэпиднадзора, МЧС, природоохранных предприятий различных ведомств.

Изготовитель

ЗАО "НТЦ Экспертцентр"

Адрес юридический: 125047, Москва, 4-й Лесной переулок, 4.

Адрес почтовый: 127254, Москва, а/я 12

тел./факс: (495) 925-11-79, 502-4670;

E-mail: expert@beta.ru; сайт: www.beta.ru

Испытательный центр

Государственный центр испытаний средств измерений ФГУП «ВНИИФТРИ»

Номер в Госреестре 30002-08 от 04.12. 2008 г.

Аттестат аккредитации действителен до 01.11.2013 г.

Адрес: 141570, Московская обл., Солнечногорский р-н., п. Менделеево

тел./факс: (495) 744-81-12, факс: (499) 720-93-34

Заместитель

Руководителя Федерального
агентства по техническому
регулированию и метрологии

Ф.В.Булыгин

М.П. «___» _____ 2012 г.