

СОГЛАСОВАНО

Заместитель директора ФГУП «ВНИИМС»



В. А. Сквородников
2003 г.

Счетчики газа мембранные СГМН-1	Внесены в Государственный реестр средств измерений Регистрационный номер № 16667-97 Взамен №
---------------------------------	--

Выпускаются по ТУ РБ 07526946.050-95, Республика Беларусь

НАЗНАЧЕНИЕ И ОБЛАСТЬ ПРИМЕНЕНИЯ

Счетчики газа двухкамерные СГМН – 1 (далее счетчики) предназначены для измерений количества природного газа по ГОСТ 5542 - 87 или паров сжиженного углеводородного газа по ГОСТ 20448 - 90, а также других неагрессивных газов, применяемых в бытовых и производственных целях.

Счетчики газа устанавливаются на газопроводах помещений жилых домов, объектов социального и культурно – бытового назначения.

Счетчики рассчитаны на эксплуатацию в климатических условиях, соответствующих группе исполнения С4 по ГОСТ 12997 – 84 (но для работы при температуре от минус 40 °С до плюс 50 °С).

ОПИСАНИЕ

Счетчики состоят из двух камер, внутренние полости которых разделены газонепроницаемыми диафрагмами. Диафрагмы перемещаются за счет разницы давления газа на входе и выходе счетчика и приводят во вращение отсчетное устройство, находящееся на лицевой панели счетчика.

Направление потока газа обозначено стрелкой на корпусе счетчика.

Счетчики выпускаются трех исполнений типоразмера G 6, различными по межосевому расстоянию между соединительными патрубками и имеют правое или левое направление потока газа.

Циклический объем счетчиков - 2 дм³/об.

В обозначении счетчика должны присутствовать параметры, расположенные в заданной последовательности:

Исполнение по межосевому расстоянию между патрубками счетчика; направление потока газа; типоразмер счетчика.

Исполнение по межосевому расстоянию между патрубками счетчика:

1 – межосевое расстояние – 250 мм;

2 – межосевое расстояние – 200 мм

Направление потока газа:

1 – левое;

2 – правое.

Перечень вариантов исполнения счетчиков приведен в приложении А.

Пример записи счетчика при заказе и в другой документации:

Счетчик газа двухкамерный СГМН-1, межосевое расстояние между патрубками – 250 мм, подключение к системному трубопроводу – правое, типоразмер – G6

Счетчик газа двухкамерный СГМН – 1 – 1 – 2 – G6 ТУ РБ 07526946.050 - 95.

ОСНОВНЫЕ ТЕХНИЧЕСКИЕ ХАРАКТЕРИСТИКИ

Наименование параметра	Вариант исполнения	
	СГМН-1-1-1-G6	СГМН-1-2-1-G6, СГМН-1-2-2-G6
Номинальный расход ($Q_{\text{ном}}$), м ³ /ч	6	
Минимальный расход ($Q_{\text{мин}}$), м ³ /ч, не более	0,06	
Максимальный расход ($Q_{\text{макс}}$), м ³ /ч, не менее	10	
Допускаемая потеря давления на счетчике при номинальном расходе ($\Delta P_{Q_{\text{ном}}}$), Па, не более	125	
Допускаемая потеря давления на счетчике при максимальном расходе ($\Delta P_{Q_{\text{макс}}}$), Па, не более	250	
Наибольшее избыточное рабочее давление, кПа	60	
Пределы допускаемой основной относительной погрешности счетчика в процессе эксплуатации, % в диапазоне расходов: от $Q_{\text{мин}}$ до $0,1Q_{\text{ном}}$ включительно; свыше $0,1Q_{\text{ном}}$ до $Q_{\text{макс}}$ включительно.	$\pm 5\%$ $\pm 3\%$	
Пределы допускаемой дополнительной относительной погрешности счетчика при изменении температуры на 1 °С, не должны превышать, % от основной погрешности	$\pm 0,45\%$	
Габаритные размеры (длина × ширина × высота), мм, не более:	306x165x223	263x165x235
Расстояние между осями штуцеров, мм	$250 \pm 0,5$	$200 \pm 0,5$
Масса, кг, не более	3,8	3,3
Резьба на присоединительных патрубках, трубная по ГОСТ 6357	G1 1/4	

Порог чувствительности счетчиков не более $0,002Q_{\text{ном}}$.

Счетчик должен быть прочным и герметичным при воздействии внутреннего избыточного давления в 1,5 раза превышающего наибольшее избыточное рабочее давление.

Конструкция соединительных элементов счетчика должна обеспечивать прочность и герметичность при присоединении счетчика к подводющему газопроводу при воздействии внутреннего давления в 1,5 раза превышающего наибольшее избыточное рабочее давление, изгибающего момента 110 Нм и крутящего момента 340 Нм.

ЗНАК ГОСУДАРСТВЕННОГО РЕЕСТРА

Знак утверждения типа наносится на лицевой панели счетчика методом тампопечати и в паспорте типографским способом.

КОМПЛЕКТНОСТЬ

В комплект поставки входят:

Счетчик газа двухкамерный СГМН - 1	1 шт.
Заглушка	2 шт.
Переходник (Сталь ГОСТ 1050) *	2 шт.
Гайка (Чугун КЧ30-6-Ф ГОСТ 1215) *	2 шт.
Прокладка (резина МБС ГОСТ 7338) *	2 шт.
Коробка (Упаковка)	1 шт.
Паспорт	1 экз.

Примечание: * Входят в комплект счетчиков по требованию заказчика.

ПОВЕРКА

Поверка счетчиков производится по ГОСТ 8.324-78 «ГСИ. Счетчики газа. Методика поверки».

Межповерочный интервал счетчика – 8 лет.

НОРМАТИВНЫЕ И ТЕХНИЧЕСКИЕ ДОКУМЕНТЫ

ТУ РБ 07526946.050-95 «Счетчик газа диафрагменный. Технические условия».

ЗАКЛЮЧЕНИЕ

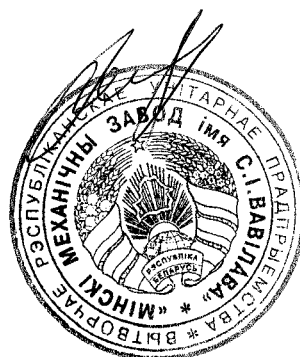
Счетчики газа двухкамерные СГМН-1-1-1, СГМН-1-2-1, СГМН-1-2-2 типоразмера G6 соответствуют требованиям ТУ РБ 07526946.050-95, СТБ1159-99.

ИЗГОТОВИТЕЛЬ: УП «Минский механический завод им. С.И. Вавилова».

Почтовый адрес: 220023, г. Минск, ул. Макаенка, 23.

Тел.264-13-82

Главный инженер
УП «ММЗ им. С.И. Вавилова»



В.Г. Хадкевич

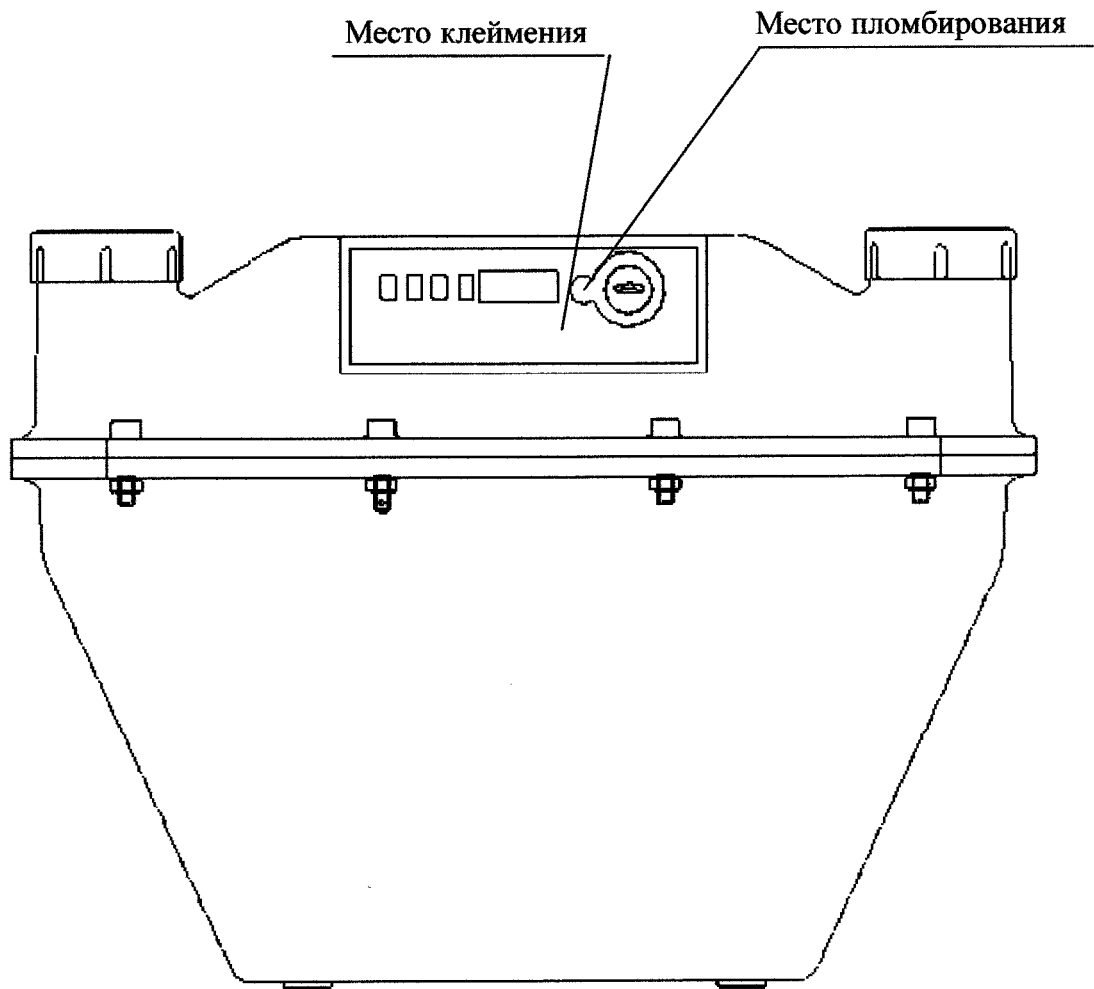
ПРИЛОЖЕНИЕ А

ПЕРЕЧЕНЬ ВАРИАНТОВ ИСПОЛНЕНИЯ СЧЕТЧИКОВ

Условное обозначение варианта исполнения	Обозначение основного конструкторского документа	Типоразмер	Габаритные размеры, мм	Межосевое расстояние между патрубками счетчика, мм	Масса, кг	Вариант подключения	Подключение к системному трубопроводу
СГМН – 1 – 1 – 1 – G6	1009.00.00.000	G6	306x165x223	250	3,8	1	Левое
СГМН – 1 – 2 – 1 – G6	- 04		263x165x235	200	3,3	1	Левое
СГМН – 1 – 2 – 2 – G6	- 06					2	Правое

Примечание – Условное обозначение варианта исполнения счетчика газа двухкамерного СГМН-1:
 а) первая цифра – вариант исполнения по циклическому объему;
 б) вторая цифра – вариант исполнения по межосевому расстоянию;
 в) третья цифра – вариант исполнения по подключению к системному трубопроводу.

Приложение Б
(обязательное)



Счетчики газа двухкамерные СГМН-1-1-1, СГМН-1-2-1, СГМН-1-2-2 места пломбирования и клеймения