

СОГЛАСОВАНО

Заместитель директора

ФГУП «ВНИИМС»



В. А. Сквородников

2003 г.

Счетчики газа мембранные СГМ	Внесены в Государственный реестр средств измерений Регистрационный номер № <u>17493-03</u> Взамен № <u>17493-98</u>
------------------------------	---

Выпускаются по ТУ РБ 14541426.013–98 Республика Беларусь.

НАЗНАЧЕНИЕ И ОБЛАСТЬ ПРИМЕНЕНИЯ

Счетчики газа мембранные СГМ (далее счетчики) предназначены для измерений количества природного газа по ГОСТ 5542 - 87 или паров сжиженного углеводородного газа по ГОСТ 20448 - 90, а также других неагрессивных газов, применяемых в бытовых и производственных целях.

Счетчики газа устанавливаются на газопроводах помещений жилых домов, объектов социального и культурно – бытового назначения.

Счетчик рассчитан на эксплуатацию в климатических условиях, соответствующих группе исполнения по ГОСТ 12997 – 84:

- С3 для типоразмеров G1,6 и G2,5;
- С4 для типоразмера G4 (для работы при температуре от минус 40 °С до плюс 50 °С).

ОПИСАНИЕ

Счетчик состоит из двух камер, внутренние полости которых разделены газонепроницаемыми мембранами. Мембраны перемещаются за счет разницы давления газа на входе и выходе счетчика и приводят во вращение отсчётное устройство, находящееся на лицевой панели счетчика.

Направление потока газа обозначено стрелкой на корпусе счетчика.

Счетчики выпускаются различными исполнениями по межосевому расстоянию между соединительными патрубками и имеют правое или левое направление потока газа.

Циклический объем счетчиков:

- типоразмер G4 – 2 дм³/об;
- типоразмеры G1,6 и G2,5 - 0,8 дм³/об.

В обозначении счетчика должны присутствовать параметры, расположенные в заданной последовательности:

Циклический объем счетчика; исполнение по межосевому расстоянию между патрубками счетчика; направление потока газа; типоразмер счетчика.

Исполнение по циклическому объему:

- 1 – 0,8 дм³/об;
- 2 – 2 дм³/об.

Исполнение по межосевому расстоянию между патрубками счетчика:

- 1 – межосевое расстояние – 100 мм;
- 2 – межосевое расстояние – 250 мм;
- 3 – межосевое расстояние – 200 мм.

Направление потока газа:

1 – левое;

2 – правое.

Перечень вариантов исполнения счетчиков приведен в приложении А.

Пример записи счетчика при заказе и в другой документации:

Счетчик газа мембранный СГМ, циклический объем 0,8 дм³ / об, межосевое расстояние между патрубками – 100 мм, подключение к системному трубопроводу – левое, типоразмер – G2,5.

Счетчик газа мембранный СГМ - 1 – 1 – 1 – G2,5 ТУ РБ 14541426.013 – 98

ОСНОВНЫЕ ТЕХНИЧЕСКИЕ ХАРАКТЕРИСТИКИ

Наименование параметра	Типоразмер			
	G1,6	G2,5	G4	
	Обозначение			
	СГМ-1-1-1	СГМ-1-1-1	СГМ-2-2-1	СГМ-2-3-1, СГМ-2-3-2
Номинальный расход ($Q_{ном}$), м ³ /ч	1,6	2,5	4	
Минимальный расход ($Q_{мин}$), м ³ /ч, не более	0,016	0,025	0,04	
Максимальный расход ($Q_{макс}$), м ³ /ч, не менее	2,5	4	6	
Допускаемая потеря давления на счетчике при номинальном расходе ($\Delta P_{Q_{ном}}$), Па, не более	80			
Допускаемая потеря давления на счетчике при максимальном расходе ($\Delta P_{Q_{макс}}$), Па, не более	200			
Пределы допускаемой основной относительной погрешности счетчика в процессе эксплуатации, % в диапазоне расходов: от $Q_{мин}$ до $0,1Q_{ном}$ включительно $0,1Q_{ном}$ до $Q_{макс}$ включительно.	$\pm 5\%$ $\pm 3\%$			
Пределы допускаемой дополнительной относительной погрешности счетчика при изменении температуры на 1 °С, не должны превышать, % от основной погрешности	$\pm 0,45\%$			
Наибольшее избыточное рабочее давление, кПа	60			
Габаритные размеры (длина × ширина × высота), мм, не более	178x135x218		306x165x223	263x165x235
Расстояние между осями штуцеров, мм	100 ± 0,5		250 ± 0,5	200 ± 0,5
Масса, кг, не более	2,4		3,8	3,3
Резьба на присоединительных патрубках, трубная по ГОСТ 6357	G1 1/4			

Порог чувствительности счетчиков не более $0,002Q_{ном}$.

Счетчик должен быть прочным и герметичным при воздействии внутреннего избыточного давления в 1,5 раза превышающего наибольшее избыточное рабочее давление.

Конструкция соединительных элементов счетчика должна обеспечивать прочность и герметичность при присоединении счетчика к подводющему газопроводу при воздействии внутреннего давления в 1,5 раза превышающего наибольшее избыточное рабочее давление, изгибающего момента 110 Н·м и крутящего момента 340 Н·м.

ЗНАК УТВЕРЖДЕНИЯ ТИПА

Знак утверждения типа наносится на лицевой панели счетчика методом тампопечати и в паспорте типографским способом.

КОМПЛЕКТНОСТЬ

В комплект поставки входят:

Счетчик газа мембранный СГМ	1 шт.
Заглушка	2 шт.
Переходник (Сталь ГОСТ 1050) *	2 шт.
Гайка (Чугун КЧ30-6-Ф ГОСТ 1215) *	2 шт.
Прокладка (резина МБС ГОСТ 7338) *	2 шт.
Коробка (Упаковка)	1 шт.
Паспорт	1 экз.

Примечание: * Входят в комплект счетчиков по требованию заказчика.

ПОВЕРКА

Поверка счетчиков производится по ГОСТ 8.324-78 «ГСИ. Счетчики газа. Методика поверки».

Межповерочный интервал счетчика – 8 лет.

НОРМАТИВНЫЕ И ТЕХНИЧЕСКИЕ ДОКУМЕНТЫ

ТУ РБ 14541426.013 – 98 «Счетчики газа мембранные СГМ. Технические условия».

ЗАКЛЮЧЕНИЕ

Счетчики газа мембранные СГМ соответствуют требованиям ТУ РБ 14541426.013 – 98.

ИЗГОТОВИТЕЛЬ: УП «Минский механический завод им. С.И. Вавилова».
Почтовый адрес: 220023, г. Минск, ул. Макаенка, 23.
Тел.264-13-82

Главный инженер
УП «ММЗ им. С.И. Вавилова»



В.Г. Хадкевич

ПРИЛОЖЕНИЕ А
ПЕРЕЧЕНЬ ВАРИАНТОВ ИСПОЛНЕНИЯ СЧЕТЧИКОВ

Условное обозначение варианта исполнения	Обозначение основного конструкторского документа	Типоразмер	Циклический объем, дм ³ /об.	Межосевое расстояние между патрубками счетчика, мм	Вариант подключения	Подключение к системному трубопроводу
СГМ -1-1-1 - G1,6	8171.00.00.000	G1,6	0,8	100	1	Левое
СГМ -1-1-1 - G2,5	- 02	G2,5			1	Левое
СГМ -2-2-1 - G4	1009.00.00.000 - 01	G4	2	250	1	Левое
СГМ -2-3-1 - G4	- 03				1	Левое
СГМ -2-3-2- G4	- 05				2	Правое

Приложение Б

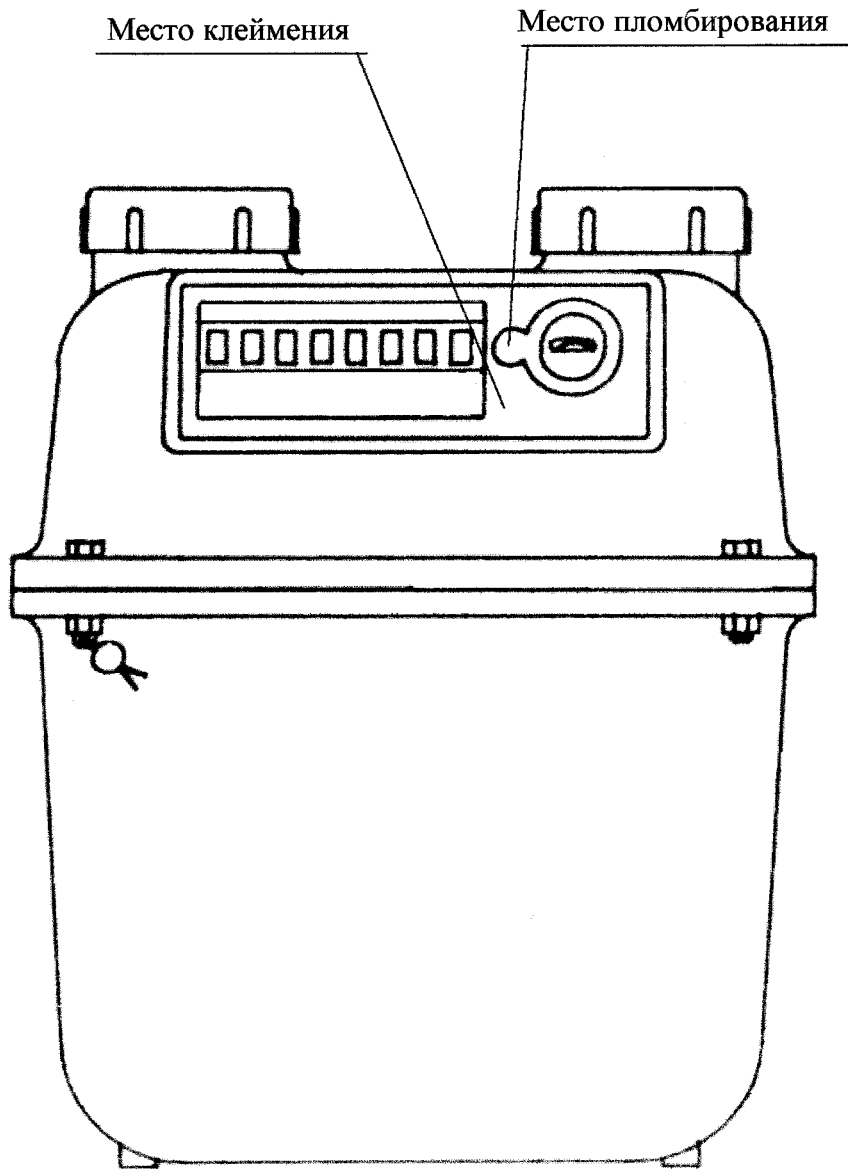


Рисунок Б1 - Счетчики газа мембранные СГМ-1-1-1
места пломбирования и клеймения

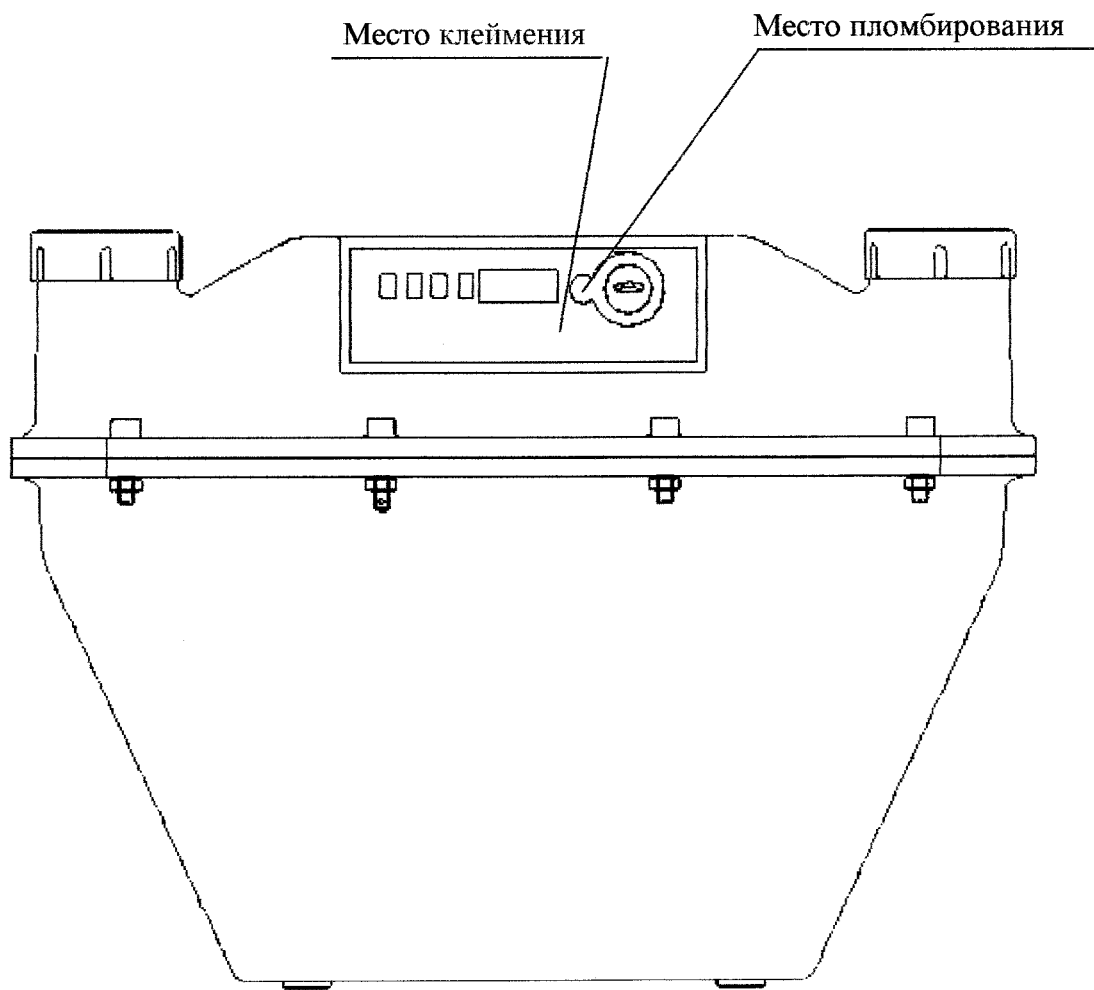


Рисунок Б2 - Счетчики газа мембранные СГМ-2-2-1; СГМ-2-3-1;
СГМ-2-3-2 места пломбирования и клеймения