

## ОПИСАНИЕ ТИПА СРЕДСТВА ИЗМЕРЕНИЙ

Колонки раздаточные сжиженного газа V-line 47xx.xxx/LPG, V-line 899x.xxx/LPG

### Назначение средства измерений

Колонки раздаточные сжиженного газа V-line 47xx.xxx/LPG, V-line 899x.xxx/LPG (далее - колонка) предназначены для измерения объема сжиженного газа (пропана, бутана, пропан-бутановой смеси) при выдаче его в топливные баки транспортных средств с учетом требований учетно-расчетных операций.

### Описание средства измерений

Принцип действия колонок состоит в следующем: сжиженный газ из резервуара подводится к патрубку жидкой фазы и через механический или электромагнитный клапан, фильтр, сепаратор поступает в поршневой измеритель объема (счетчик), из которого через дифференциальный клапан, визир, разрывную муфту, раздаточный шланг с пистолетом поступает в бак транспортного средства. Газовая фаза после сепаратора поступает обратно в резервуар.

При протекании сжиженного газа через измеритель объема возникает разность давлений на его входе и выходе, под действием которого поршень совершает возвратно-поступательное движение, топливо при этом вытесняется из измерительной камеры.

Поступательное движение поршней вместе с кулисами преобразуется во вращательное движение коленчатого вала, которое через соединительную муфту передается на вал датчика импульсов.

Вращательное движение вала датчика импульсов преобразуется в последовательность электрических импульсов, поступающих в электронный блок колонки, на цифровом табло которого индицируется количество отпущенного топлива, его цена и стоимость.

Для исключения попадания газовой фазы в раздаточный шланг давление сжиженного газа на выходе поршневого счетчика превышает давление газовой фазы не менее, чем на 100 кПа. Это превышение обеспечивается автоматически при помощи дифференциального клапана.

Колонка оснащена манометром для контроля давления жидкой фазы газа на выходе перед раздаточным шлангом.

Задание дозы топлива и включение колонок производит оператор на пульте, находящемся непосредственно на колонке или с пульта дистанционного управления.

Установка показаний на цифровом табло разового учета выданного объема сжиженного газа и стоимости в положение нуля производится после нажатия кнопки СТАРТ.

В состав колонки V-line 47xx.xxx/LPG входит модуль V-line 8960x.xxx/LPG

Основными элементами колонки являются:

- измеритель объема поршневого типа M406.25 (с механической калибровкой и датчиком импульсов 01-08 фирмы «Eltomatic A/S», Дания) или M406.25P (с механической калибровкой и датчиком импульсов ME 01-05 фирмы «Eltomatic A/S, Дания), или M406.25P/1, (с электронной калибровкой и датчиком импульсов MTX 075 фирмы « Metra a.s.», Чешская Республика), или измеритель объема поршневого типа M406.25E (с электронной калибровкой и датчиком импульсов 01-08 фирмы «Eltomatic A/S», Дания), или M406.25EP (с электронной калибровкой и датчиком импульсов ME 01-05 фирмы «Eltomatic A/S, Дания), или M406.25EP/1 (с электронной калибровкой и датчиком импульсов MTX 075 фирмы « Metra a.s.», Чешская Республика), производства фирмы «Adast Systems a.s.», Чешская Республика;

- электронно-вычислительное устройство серии ADP производства фирмы «Beta Control s.r.o.», Чешская Республика,

- фильтр тонкой очистки 10 или 20 мкм;
- сепаратор газовой фазы;
- дифференциальный клапан;
- раздаточный шланг с пистолетом длиной не менее 4 м, выдерживающий давление не менее 10 МПа (100 бар).

Колонки безопасны для окружающей среды.

Колонки при заказе имеют следующее обозначение:

V-line 47xx.xxx/LPG, V-line 899x.xxx/LPG

где V - line 47 – тип колонки;

первый x – возвратный или подвесной шланг;

второй, четвертый и шестой x – всегда 0;

третий x – всегда 1;

пятый x – количество шлангов;

V-line 899 – тип колонки;

первый x – модификация;

второй x – вид присоединения шланга;

третий x – тип поршневого счетчика;

четвертое x – дизайн.

Общий вид модификаций колонок представлен на рисунке 1.



Модификация V-line 899x.xxx/LPG

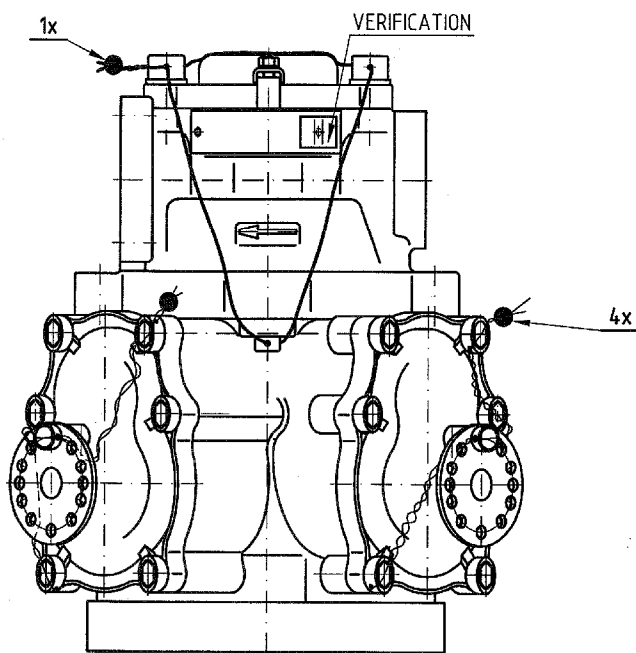


Модификация V-line 47xx.xxx/LPG

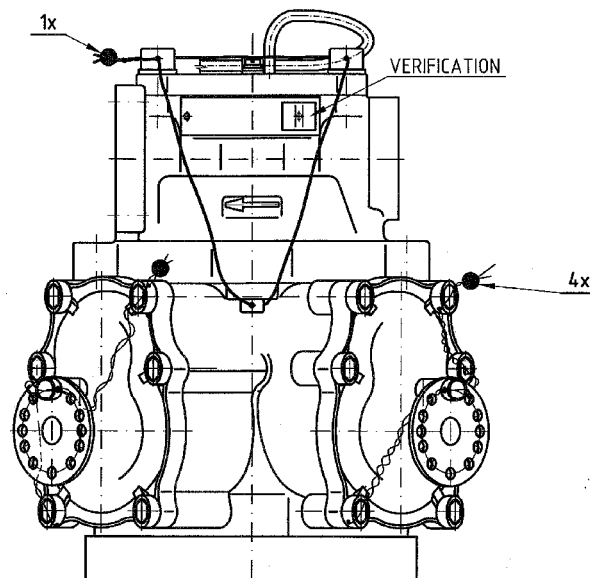
Рисунок 1 - Общий вид модификаций колонок

В колонках предусмотрено опломбирование измерителя объема поршневого, защитной крышки электронно-вычислительного устройства и счетчика суммарного учета.

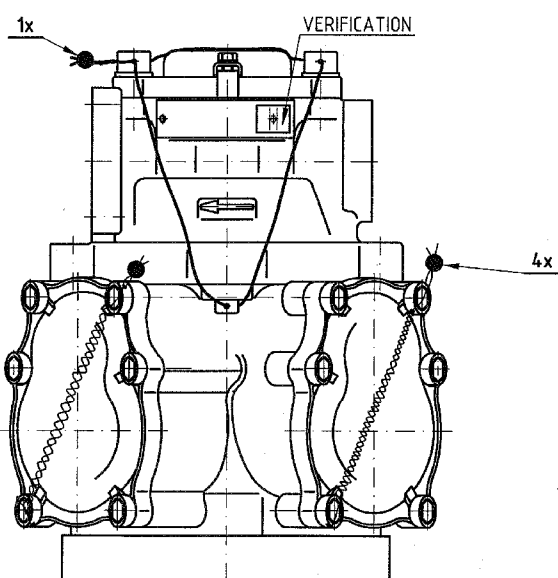
Схемы пломбирования измерителей объема с датчиком импульсов, защитной крышки электронно-вычислительного устройства и счетчика суммарного учета представлены на рисунках 2, 3 и 4.



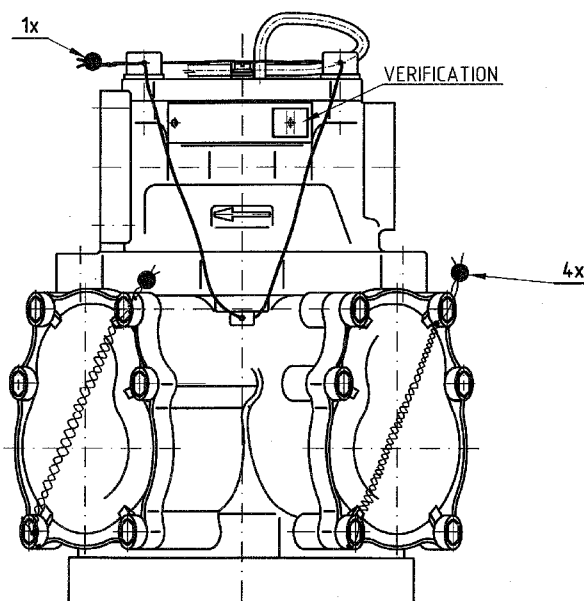
M406.25



M406.25P

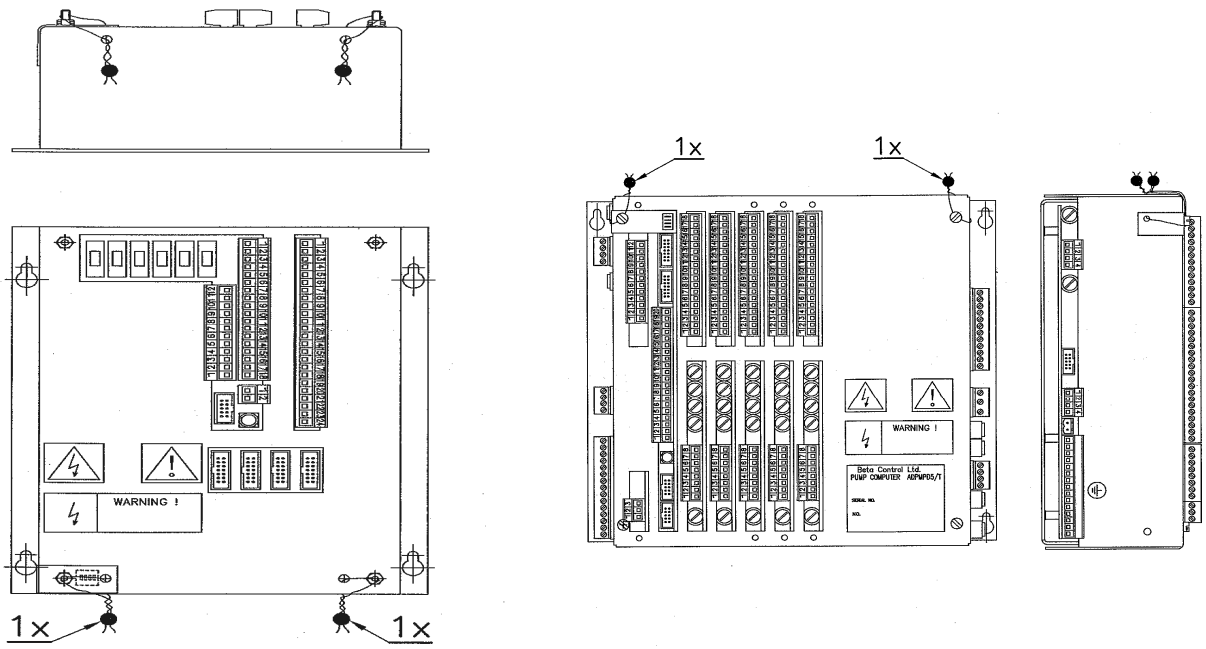


M406.25E, M406.25EP



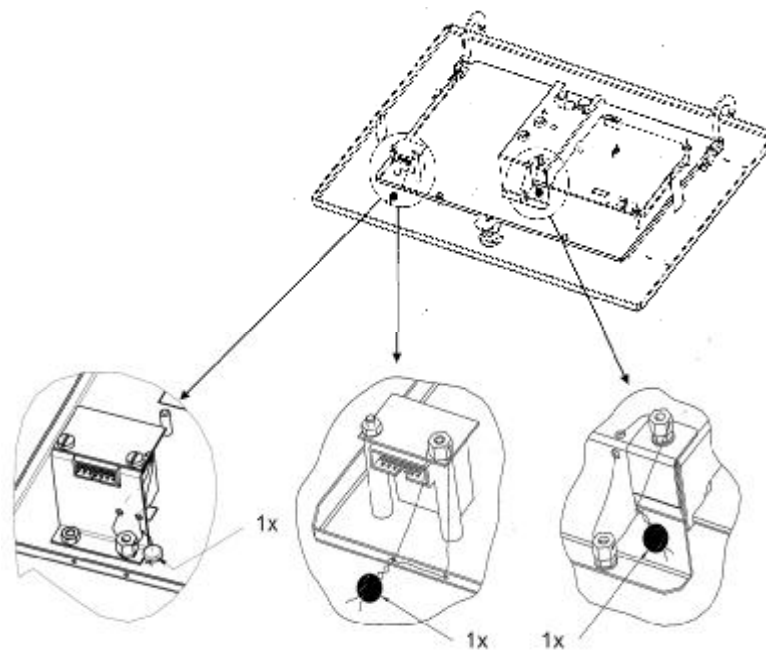
M406.25P/1, M406.25EP/1

Рисунок 2 – Схемы пломбировки измерителей объема с датчиком импульсов



ADP1/T, ADP2/T

ADPMPD/T



ADP1/L

Рисунок 3 - Схема пломбирования защитной крышки электронно-вычислительного устройства ADP

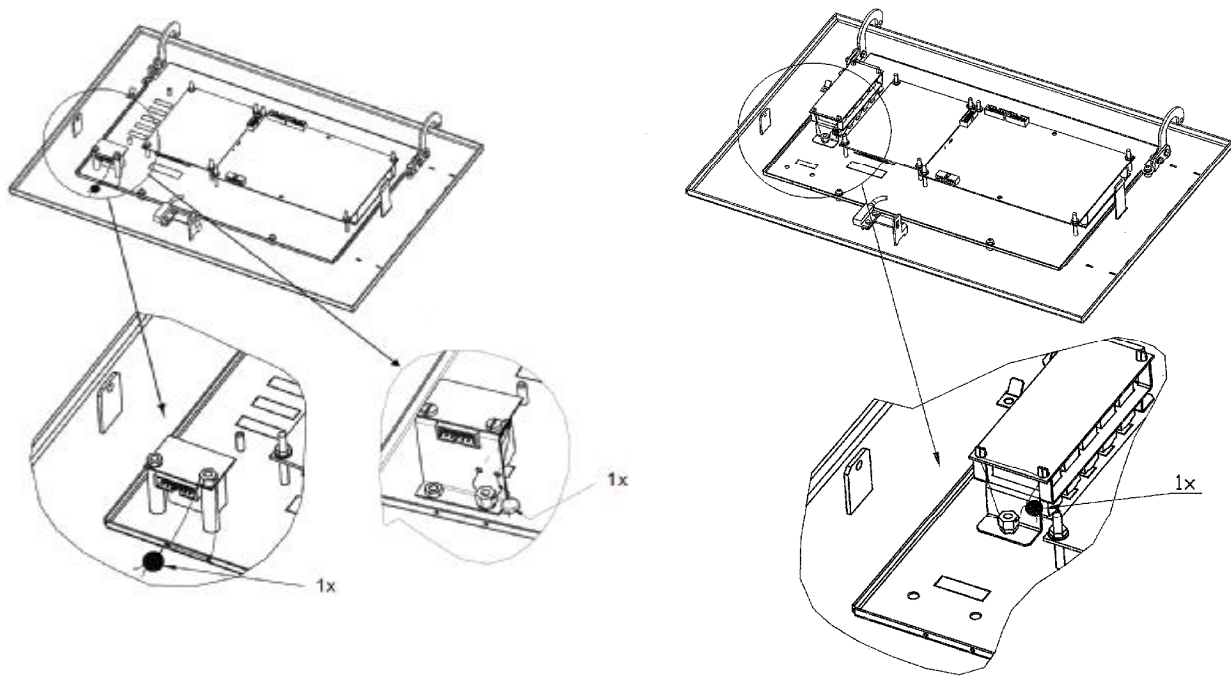


Рисунок 4 - Схема пломбирования счетчика суммарного учета

### Программное обеспечение

Программное обеспечение (ПО) ТРК является встроенным, имеет функции управления насосами, определения объема выданного топлива, вывода информации об объеме выданного топлива и его стоимости на дисплей и интерфейсы связи, сохранения во внутренней памяти количество выданных доз, количества смен цены топлива, количества и характера отказов, и реализовано в микропроцессоре, размещенном в электронно-вычислительном устройстве колонки. Доступ к микропроцессору и его интерфейсу для загрузки ПО ограничивается корпусом электронно-вычислительного устройства и защитной крышкой, которая пломбируется.

Доступ к изменению параметров работы ПО, влияющих на метрологические характеристики колонки защищен паролем администратора и паролем юстировки.

ПО не может быть модифицировано, считано или загружено через какой-либо другой интерфейс после опломбирования.

Идентификационные данные ПО приведены в таблице 1.

Таблица 1

Наименование ПО	Идентификационное наименование ПО	Номер версии (идентификационный номер) ПО	Цифровой идентификатор ПО (контрольная сумма исполняемого кода)	Алгоритм вычисления цифрового идентификатора ПО
ADP	ADP1/L	ADP1/L	*_	*_
ADP	ADP1/T, ADP2/T	ADP1/T, ADP2/T	*_	*_
ADP	ADP1/T-SMX	ADP1/T-SMX	*_	*_
ADP	ADP2/T-SMX	ADP2/T-SMX	*_	*_
ADP	ADP2/T-LPG	ADP2/T-LPG	*_	*_

\* - Данные недоступны, так как данное ПО не может быть модифицировано, загружено или прочитано через какой-либо интерфейс после опломбирования

Защита ПО от непреднамеренных и преднамеренных изменений соответствует уровню «С» по МИ 3286-2010.

### Метрологические и технические характеристики

Наибольший расход, л/мин	30;	40;	50.
Наименьший расход, л/мин		5.	
Минимальная доза, л		5.	
Максимальное давление сжиженного газа, МПа		2,5.	
Рабочее давление, МПа		1,8.	
Пределы допускаемой относительной погрешности измерений объема газа %, не более		±1,0.	
Сходимость показаний, %		1,0 .	
Емкость счетчика разового учета:			
- объема выдачи топлива, л		999 999;	
- цены за 1 л, руб.		9 999;	
- стоимости выданного топлива, руб.		999 999.	
Емкость несбрасываемого счетчика суммарного учета, л:			
- электронного		99 999 999 999;	
- электромеханического		9 999 999.	
Дискретность отсчета счетчика разового учета:			
- объема выдачи топлива, л		0,01;	
- цены за 1 л, руб.		0,01;	
- стоимости выданного топлива, руб.		0,01.	
Дискретность отсчета счетчика суммарного учета, л, не менее		1.	
Параметры электропитания от сети переменного тока:			
- напряжение, В		220 <sup>+10%</sup> <sub>-15%</sub> .	
- частота, Гц		50±1.	
Габаритные размеры*, мм, не более		1100 x 610 x 2250.	
Масса*, кг, не более		280.	
Средний срок службы, лет		7.	

\*- в зависимости от модификации

Колонки предназначены для эксплуатации при температуре окружающего воздуха от минус 20 °С до плюс 50 °С и относительной влажности от 30 % до 100 % .

### Знак утверждения типа

наносится на маркировочную табличку колонки электрохимическим способом и на титульные листы эксплуатационной документации типографским способом.

### Комплектность средства измерений

1 Колонка (модификация по заказу)	- 1 шт.
2 Запасные части	по согласованию с Заказчиком
3 Руководство по эксплуатации	- 1 экз.

### Поверка

осуществляется в соответствии с разделом «Методика поверки» Руководства по эксплуатации, утвержденным ГЦИ СИ ФГУ «Ростест-Москва» 28.12.2008 г.

Основное поверочное оборудование - мерники металлические 2-го разряда для сжиженных газов ММСГ-1 с номинальной вместимостью 10 л (номер в Госреестре средств измерений 22482-07).

**Сведения о методиках (методах) измерений**

изложены в Руководстве по эксплуатации на колонки V-line 47xx.xxx/LPG, V-line 899x.xxx/LPG.

**Нормативные и технические документы, устанавливающие требования к колонкам топливораздаточным V-line 47xx.xxx/LPG, V-line 899x.xxx/LPG**

1 Международная рекомендация OIML R 117 «Измерительные системы для жидкости, кроме воды».

2 Техническая документация фирмы «Adast Systems a.s.», Чешская Республика.

**Рекомендации по областям применения в сфере государственного регулирования обеспечения единства измерений**

- при осуществлении торговли и товарообменных операций.

**Изготовитель**

Фирма «Adast Systems a.s.», Чешская Республика  
щ.р. 496, 679 04 Adamov, Česká Republika  
Тел. +420 516 519 201; Факс +420 516 519 243

**Испытательный центр**

Государственный центр испытаний средств измерений ФБУ «Ростест-Москва»  
117418, г. Москва, Нахимовский проспект, 31

[www.rostest.ru](http://www.rostest.ru), [info@rostest.ru](mailto:info@rostest.ru)

Аттестат аккредитации ГЦИ СИ ФБУ «Ростест-Москва» по проведению испытаний средств измерений в целях утверждения типа № 30010-10 от 15.03.2010 г.

Заместитель

Руководителя Федерального  
агентства по техническому  
регулированию и метрологии

Ф.В. Булыгин

М.п. «\_\_\_\_\_» \_\_\_\_\_ 2014 г.