

ОПИСАНИЕ ТИПА СРЕДСТВА ИЗМЕРЕНИЙ

Весы медицинские seca 700, seca 710

Назначение средства измерений

Весы медицинские seca 700, seca 710 (далее — весы) предназначены для определения массы людей.

Описание средства измерений

Весы состоят из грузоприемного устройства (платформы), грузопередающего устройства (рычажного механизма) и весоизмерительного устройства. Показывающее устройство представляет собой коромысловый указатель с основной и дополнительной шкалами, градуированными в единицах массы.

Общий вид весов представлен на рисунке 1.



Весы seca 700



Весы seca 710

Рисунок 1 — Общий вид весов

Принцип действия весов основан на уравнивании оператором силы тяжести взвешиваемого тела рычажным механизмом с переменным отношением плеч. Переменное отношение плеч обеспечивается перемещением гири (рейтера) вдоль рычага с нанесенной шкалой, градуированной в единицах массы.

Весы снабжены следующими устройствами и функциями (в скобках указаны соответствующие пункты ГОСТ Р 53228-2008):

- отметка шкалы (Т.2.4.2);
- рейтер (Т.2.5.1);
- неавтоматическое устройство установки нуля (Т.2.7.2.1);
- устройство установки по уровню (Т.2.7.1);
- устройство арретирования — устройство блокировки (Т.2.7.6).

Знак поверки в виде наклейки наносится на корпус весов рядом с маркировочной табличкой.

Схема пломбировки от несанкционированного доступа приведена на рисунке 2.

Место пломбировки

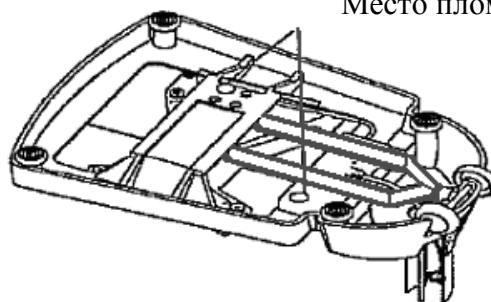


Рисунок 2 — Схема пломбировки от несанкционированного доступа

В весах сеца 700 показывающее устройство расположено в вертикальной плоскости на уровне глаз оператора, а в весах сеца 710 — в горизонтальной плоскости на уровне пояса оператора.

Метрологические и технические характеристики

Таблица 1 — Метрологические характеристики

Метрологическая характеристика	Весы	
	сеца 700	сеца 710
Класс точности по ГОСТ Р 53228-2008	III	
Максимальная нагрузка, M_{max} , кг	220	200
Поверочное деление, e , действительная цена деления шкалы, d ($e=d$), кг	0,1	0,1
Число поверочных делений, n	2200	2000
Диапазон температур, °C	от + 10 до + 40	

Таблица 2 — Технические характеристики

Характеристика	Весы	
	сеца 700	сеца 710
Масса весов, кг, не более	17	14
Габаритные размеры (высота; ширина; глубина), мм, не более	1566; 520; 520	1055; 470; 310

Знак утверждения типа

наносится на маркировочную табличку, расположенную на корпусе весов и типографским способом на титульный лист руководства по эксплуатации.

Комплектность средства измерений

Весы 1 шт.
Руководство по эксплуатации 1 шт.
Ростомер 1 шт.

Поверка

осуществляется по приложению Н «Методика поверки весов» ГОСТ Р 53228-2008 «Весы неавтоматического действия. Часть 1. Метрологические и технические требования. Испытания».

Основные средства поверки: гири, соответствующие классу точности M_1 по ГОСТ OIML R 111-1—2009.

Сведения о методиках (методах) измерений

Сведения о методиках (методах) измерений приведены в документах:
«Весы медицинские сека 700. Инструкция по использованию», раздел «Взвешивание»;
«Весы медицинские сека 710. Инструкция по использованию», раздел «Взвешивание».

Нормативные и технические документы, устанавливающие требования к весам медицинским сека 700, сека 710

1. ГОСТ Р 53228-2008 «Весы неавтоматического действия. Часть 1. Метрологические и технические требования. Испытания».
2. ГОСТ 8.021-2005 «Государственная система обеспечения единства измерений. Государственная поверочная схема для средств измерений массы».
3. Техническая документация фирмы «seca Medical Scales and Measuring Systems (Hangzhou) Co. Ltd».

Рекомендации по областям применения в сфере государственного регулирования обеспечения единства измерений

Осуществление деятельности в области здравоохранения.

Заявитель

Общество с ограниченной ответственностью «СПЕЦИАЛ» (ООО «СПЕЦИАЛ»)
Юридический адрес: 121352, г. Москва, ул. Кременчугская, д.5, к.1-222
Фактический адрес: 119334, г. Москва, 5-й Донской проезд, д. 15, стр.2
тел.: (495) 232-50-74, (495) 961-00-36
<http://www.specialmed.ru>; e-mail: sale@specialmed.ru

Изготовитель

Фирма «seca Medical Scales and Measuring Systems (Hangzhou) Co. Ltd», КНР
No. 201, Hongda Road, Qiaonan District, Xiaoshan Economic and Technological Development Zone, 311231 Hangzhou, China.
Тел.: +86 571 82 86 96 89. Факс +86 571 82 86 96 87
<http://www.seca.com>; e-mail: info.cn@seca.com

Испытательный центр

ГЦИ СИ ФГУП «ВНИИМС», аттестат аккредитации № 30004-08.
119361, г. Москва, ул. Озерная, д. 46.
Тел.: (495) 437 5577, факс: (495) 437 5666.
<http://www.vniims.ru>; E-mail: Office@vniims.ru

Заместитель Руководителя
Федерального агентства по
техническому регулированию и
метрологии

Е.Р. Петросян

М.п. «___» _____ 2012 г.