

СОГЛАСОВАНО
Директор ГЦИСИ ВНИИМС

А. И. Асташенков

« 18 » октябрь 2001г.

Счетчики воды крыльчатые СВК-1,5	Внесены в Государственный реестр средств измерений Регистрационный № <u>22493-02</u> Взамен №
-------------------------------------	--

Выпускаются по ТУ У 22656899.014 – 2000

НАЗНАЧЕНИЕ И ОБЛАСТЬ ПРИМЕНЕНИЯ

Счетчики воды крыльчатые СВК-1,5 (далее по тексту – счетчики) предназначены для измерения объема питьевой воды по ГОСТ 2874 или горячей воды в системах горячего водоснабжения, протекающей через счетчики.

Счетчики применяются для учета потребленной воды в коммунально-бытовой сфере.

ОПИСАНИЕ

Принцип действия счетчиков основан на преобразовании числа оборотов крыльчатой турбины, вращающейся под действием потока воды, которая протекает через счетчики, в показаниях механического индикаторного устройства.

Счетчики состоят из корпуса с резьбовыми штуцерами для подключения к трубопроводу, крыльчатой турбины, магнитной муфты и счетного механизма с редуктором и индикаторным устройством.

Вода, которая поступает в измерительную полость счетчиков через решетчатый фильтр, вращает крыльчатую турбину, число оборотов которой пропорционально объему воды, протекающей через счетчики.

На оси турбины закреплена ведущая часть магнитной муфты, которая передает обороты турбины ведомой части магнитной муфты, являющейся составной частью счетного механизма.

Измерительная полость и полость, в которой размещен счетный механизм, герметично разделены.

Редуктор счетного механизма преобразует число оборотов турбины в показания показывающего устройства, выраженные в единицах измерения объема.

АИ

Роликовое показывающее устройство содержит пять разрядов (роликов черного цвета) для отсчета значений объема в метрах кубических и три разряда (ролики красного цвета) для отсчета значений объема в долях метра кубического.

Кроме того, на шкале показывающего устройства помещено круговое стрелочное показывающее устройство для отсчета значений объема в долях метра кубического, а также подвижный элемент («звездочка»), который используется для оптоэлектронного снятия показаний во время испытаний и поверки счетчиков.

Исполнения счетчиков отличаются температурной воды, объем которой измеряется, рабочим положением и нормированными значениями диапазона объемных расходов.

Конструкции счетчиков горячей воды и счетчиков холодной воды отличаются материалами, из которых изготовлены узлы крыльчатых турбин.

ОСНОВНЫЕ ТЕХНИЧЕСКИЕ ХАРАКТЕРИСТИКИ

Счетчики соответствуют классу В по ГОСТ Р 56193.1-92, при их монтаже в трубопроводах в горизонтальном положении шкалой вверх, и классу А по ГОСТ Р 56193.1-92 – в любом другом положении.

Температура воды, объем которой измеряется:

Обозначение исполнения	Класс исполнения и рабочее положение	Температура воды, объем которой измеряется, С°
СВК-1,5-1	В – в положении Н А – в положении V	от 5 до 30
СВК-1,5-2	А – в положении Н	от 5 до 30
СВК-1,5-3	В – в положении Н А – в положении V	от 30 до 90
СВК-1,5-4	А – в положении Н	от 30 до 90

Объемные расходы воды, объем которой измеряется с нормированной погрешностью, м³/ч:

минимальный (Q min):

- 0,06 – для счетчиков класса А;
- 0,03 – для счетчиков класса В;

переходный (Qt):

- 0,15 – для счетчиков класса А;
- 0,12 – для счетчиков класса В;

номинальный (Qn) – 1,5;

максимальный (Qmax) – 3,0.

Номинальный диаметр – 15 мм.

Емкость показывающего устройства – 99999 м³.

Наименьшая цена деления показывающего устройства – 0,00005 м³.

Максимальное рабочее избыточное давление воды – 1,0 МПа (10 кгс/см²).

Пределы допустимой относительной погрешности счетчиков составляют, в интервалах диапазона объемных расходов:

- Q_{\min} (включительно) до Q_t - $\pm 5\%$;
- Q_t (включительно) до Q_{\max} - $\pm 2\%$ (для счетчиков исполнения СВК-1,5-1; СВК-1,5-2) и $\pm 3\%$ (для счетчиков исполнения СВК-1,5-3; СВК-1,5-4).

Порог чувствительности, $\text{м}^3/\text{ч}$, не более:

- 0,03 – для счетчиков класса А;
- 0,015 – для счетчиков класса В.

Потеря давления при Q_{\max} – не более 0,1 МПа ($1 \text{ кгс}/\text{см}^2$).

Счетчики сохраняют герметичность при избыточном давлении внутри их корпусов 1,6 МПа ($16 \text{ кгс}/\text{см}^2$).

Условия эксплуатации:

- температура окружающего воздуха от 5 до 50°C ;
- относительная влажность до 80 % при температуре 35°C ;
- вибрации частотой от 5 до 25 Гц и амплитудой до 0,1 мм.

Габаритные и присоединительные размеры указаны на рисунке 1.

Масса – не более 0,55 кг.

Средняя наработка на отказ – не менее 10000 ч.

Полный средний срок службы – не менее 12 лет.

ЗНАК УТВЕРЖДЕНИЯ ТИПА

Знак утверждения типа наносится на шкалу счетчиков и печатным способом на титульную страницу руководства по эксплуатации.

КОМПЛЕКТНОСТЬ

В комплект поставки счетчиков входит:

- счетчик воды крыльчатый СВК-1,5-1 шт. (исполнение в соответствии с заказом);
- комплект монтажных частей – 1 компл.;
- «Счетчики воды крыльчатые СВК-1,5. Руководство по эксплуатации» – 1 экз.;
- упаковка – 1 компл.

ПОВЕРКА

Поверка счетчиков проводится в соответствии с документом ГОСТ 8.156-83 «ГСИ. Счетчики холодной воды. Методы и средства поверки».

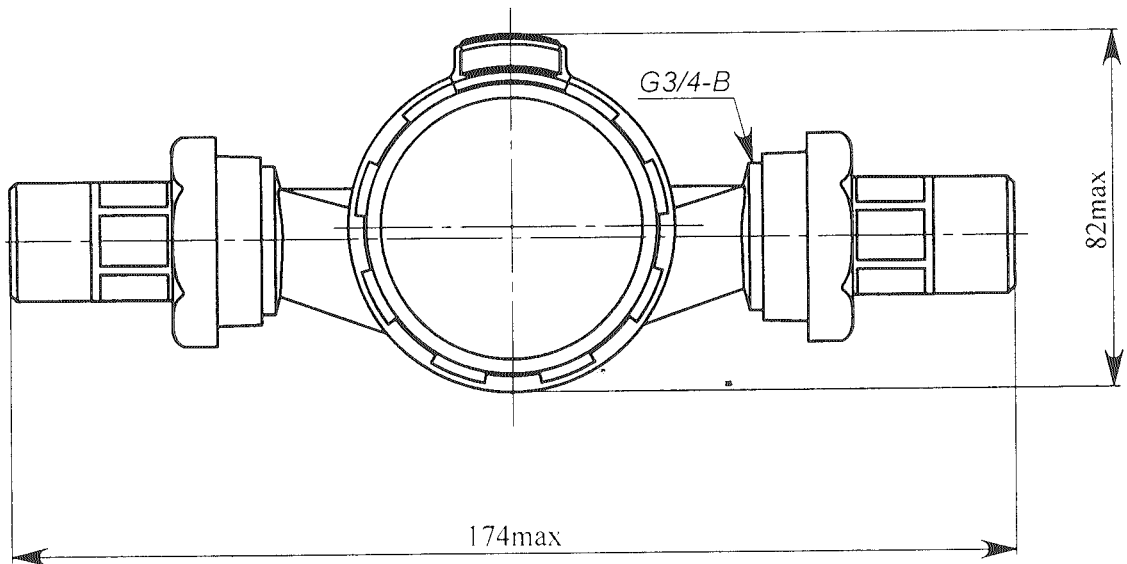
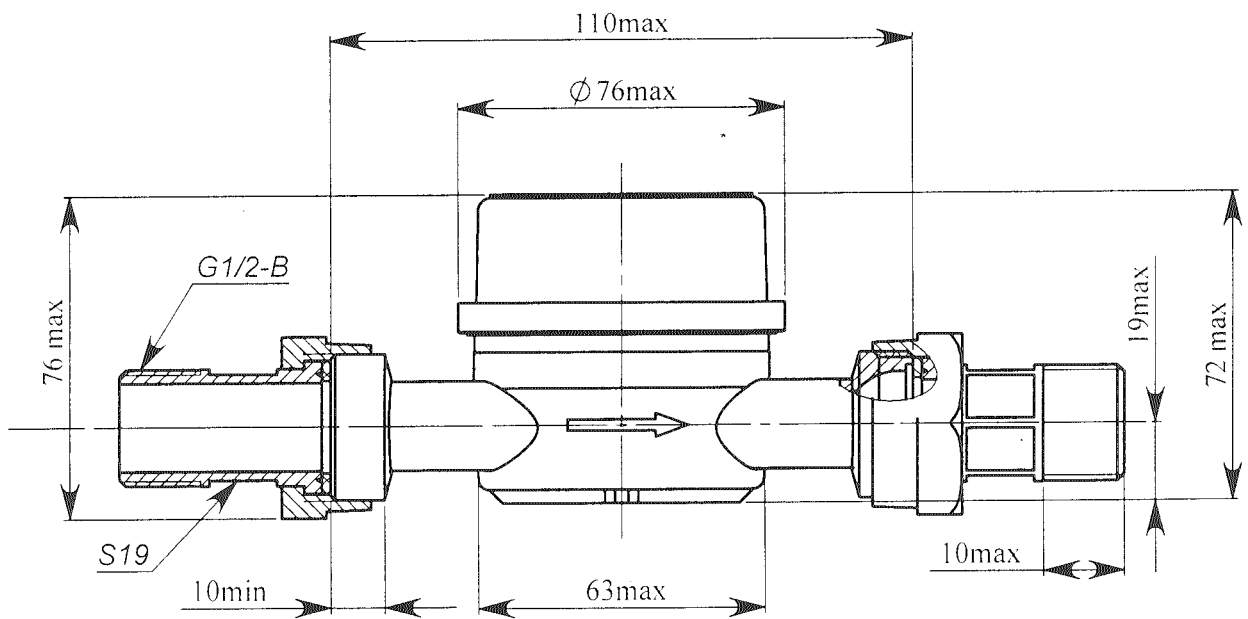


Рисунок 1

НОРМАТИВНЫЕ ДОКУМЕНТЫ

ГОСТ Р 50193.1-92 «Измерение расхода воды в закрытых каналах
Счетчики холодной питьевой воды
Технические требования»

ГОСТ Р 50601-93 «Счетчики питьевой воды крыльчатые
Общие технические условия»

ЗАКЛЮЧЕНИЕ

Счетчики воды крыльчатые СВК-1,5 соответствуют требованиям
ГОСТ Р 50193.1-92 и ГОСТ Р 50601-93.

Изготовитель: Производственное объединение «Коммунар»

Адрес: Украина, 61070 г. Харьков – ГСП
ул. Рудика 1

Тел : (0572) 44-71-92

Факс: 43-23-63

Главный конструктор
ПО «Коммунар»



В. М. Свищ

