

ОПИСАНИЕ ТИПА СРЕДСТВА ИЗМЕРЕНИЙ
(в редакциях, утвержденных приказами Росстандарта № 2672 от 29.11.2017 г.,
№ 1138 от 29.06.2020 г.)

Наборы стеклянных мер оптической плотности НОСМОП-9

Назначение средства измерений

Наборы стеклянных мер оптической плотности НОСМОП-9 (далее по тексту – наборы), предназначены для воспроизведения единицы зональной оптической плотности и спектрального коэффициента направленного пропускания СКНП на длинах волн 492 нм и 523 нм. Наборы используются при поверке анализаторов билирубина у новорожденных фотометрических капиллярных со встроенной автокалибровкой и безреагентной пробоподготовкой АБФн-04-«НПП-ТМ».

Описание средства измерений

Принцип работы основан на измерении фотометром оптической плотности мер из набора и определении погрешности измерений фотометра.

Наборы размещены в футляре.

Набор состоит из пяти мер, изготовленных из оптического стекла толщиной 2,3 мм, торец каждой меры маркирован цветной несмывающейся краской.

Таблица 1 – Материал и маркировка мер

Номер меры	Материал стекла	Цвет маркировки
1	К8	Белый
2	НС6	Желтый
3	НС7	Розовый
4	НС8	Голубой
5	НС9	Зелёный

Общий вид наборов стеклянных мер оптической плотности НОСМОП-9 представлен на рисунке 1; общий вид наборов стеклянных мер оптической плотности НОСМОП-9 в футляре представлен на рисунке 2, вид и обозначение маркировки представлены на рисунке 3; размеры держателя, предназначенного для крепления мер при поверке набора, представлены на рисунке 4.

Пломбирование стеклянных мер оптической плотности НОСМОП-9 не предусмотрено.

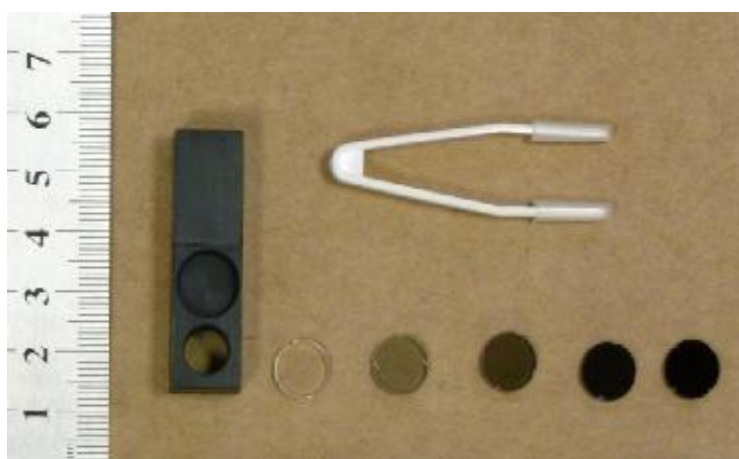


Рисунок 1 – Общий вид наборов стеклянных мер оптической плотности НОСМОП-9



Рисунок 2 – Общий вид наборов стеклянных мер оптической плотности НОСМОП-9 в футляре



Рисунок 3 – Вид и обозначение маркировки

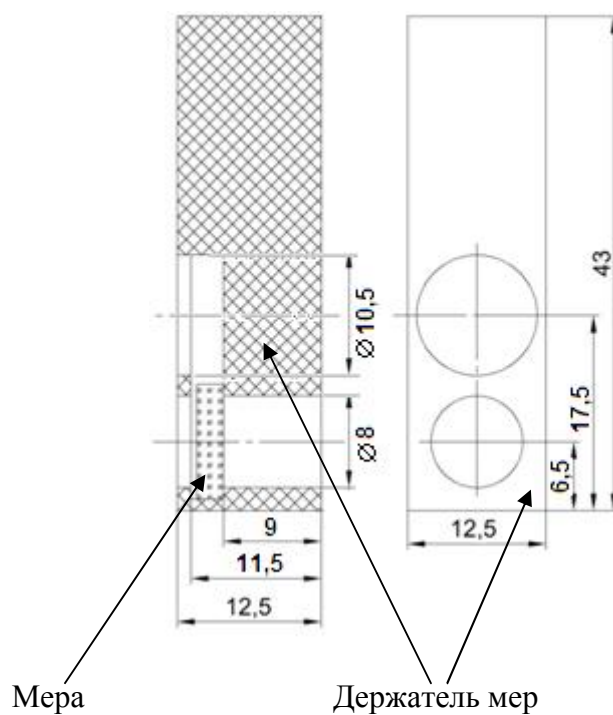


Рисунок 4 – Размеры держателя мер

Программное обеспечение
отсутствует.

Метрологические и технические характеристики

Таблица 2 – Метрологические характеристики

Наименование характеристики		Значение
Значения зональной оптической плотности на длинах волн $\lambda_{\max}=492$ нм и $\lambda_{\max}=523$ нм относительно значения зональной оптической плотности меры № 1, Б мера № 2 мера № 3 мера № 4 мера № 5		от 0,090 до 0,150 от 0,180 до 0,350 от 0,500 до 0,800 от 1,000 до 1,550
Значения спектрального коэффициента направленного пропускания СКНП на длинах волн $\lambda_{\max}=492$ нм и $\lambda_{\max}=523$ нм, % мера № 2 мера № 3 мера № 4 мера № 5		от 70,79 до 81,28 от 44,67 до 66,07 от 15,85 до 31,62 от 2,82 до 10,00
Пределы допускаемой абсолютной погрешности зональной оптической плотности, Б		
Номера мер	Значения зональной оптической плотности на длинах волн $\lambda_{\max}=492$ нм и $\lambda_{\max}=523$ нм D, %	Значения абсолютной погрешности зональной оптической плотности на длинах волн $\lambda_{\max}=492$ нм и $\lambda_{\max}=523$ нм ΔD , Б не более
мера № 2 мера № 3 мера № 4 мера № 5	от 0,090 до 0,150 от 0,180 до 0,350 от 0,500 до 0,800 от 1,000 до 1,550	$\pm 0,006$ $\pm 0,006$ $\pm 0,006$ $\pm 0,006$
Пределы допускаемой абсолютной погрешности при вычислении СКНП, %		
Номера мер	Значения спектрального коэффициента направленного пропускания СКНП на длинах волн $\lambda_{\max}=492$ нм и $\lambda_{\max}=523$ нм T, %	Значения абсолютной погрешности СКНП на длинах волн $\lambda_{\max}=492$ нм и $\lambda_{\max}=523$ нм ΔT , %, не более
мера № 2 мера № 3 мера № 4 мера № 5	от 70,79 до 81,28 от 44,67 до 66,07 от 15,85 до 31,62 от 2,82 до 10,00	$\pm 1,12$ $\pm 0,91$ $\pm 0,44$ $\pm 0,14$

Таблица 3 – Основные технические характеристики

Наименование характеристики	Значение
Габаритные размеры, мм, не более:	
- футляра с набором	10
- диаметр меры	160×90×30
- диаметр световой зоны меры	6
- толщина меры по оптической оси	2,3

Продолжение таблицы 3

Наименование характеристики	Значение
Масса, г, не более:	
- меры	5
- футляров с набором мер	500
Срок службы, лет, не менее	4
Условия эксплуатации:	
- температура окружающего воздуха, °С	от 21 до 25
- относительная влажность, %, не более	60
- атмосферное давление, мм рт.ст.	от 675 до 825

Знак утверждения типа

наносится типографским способом на титульный лист Руководства по эксплуатации.

Комплектность средства измерений

Таблица 4 – Комплектность средства измерений

Наименование	Обозначение	Количество
Набор стеклянных мер оптической НОСМОП-9*	ДГВИ.203329.007	1 шт.
Принадлежности		
Футляр	ДГВИ.305632.005	1 шт.
Пинцет	ДГВИ.942251.001	1 шт.
Держатель мер**	ДГВИ.203319.005	1 шт.
Эксплуатационная документация		
Руководство по эксплуатации	ДГВИ.203329.007 РЭ	1 экз.
Методика поверки	МП 020.Д4-19	1 экз.
Свидетельство о поверке	-	1 экз.
<p>* Меры №№ 1-5 ** Для крепления мер при их поверке</p>		

Поверка

осуществляется по документу МП 020.Д4-19 «ГСИ. Наборы стеклянных мер оптической плотности НОСМОП-9. Методика поверки», утвержденному ФГУП «ВНИИОФИ» 30 мая 2019 года.

Основные средства поверки:

Вторичный эталон единицы оптической плотности по государственной поверочной схеме «Об эталонах единиц величин используемых в сфере государственного регулирования обеспечения единства измерений», утвержденной приказом Росстандарта от 28.09.2018 № 2085.

Допускается применение аналогичных средств поверки, обеспечивающих определение метрологических характеристик поверяемых наборов мер с требуемой точностью.

Знак поверки наносится на свидетельство о поверке.

Сведения о методиках (методах) измерений

приведены в эксплуатационном документе.

Нормативные и технические документы, устанавливающие требования к наборам стеклянных мер оптической плотности НОСМОП-9

Государственная поверочная схема для средств измерений оптической плотности, утвержденная приказом Росстандарта от 28.09.2018 г. № 2085

ТУ 9443-017-11254896-2002 Набор стеклянных мер оптической плотности НОСМОП-9
Технические условия

Изготовитель

Общество с ограниченной ответственностью Научно-производственное предприятие «ТЕХНОМЕДИКА» (ООО НПП «ТЕХНОМЕДИКА»)

ИНН 7717795466

Адрес: 129323, г. Москва, ул. Сельскохозяйственная, д. 43, стр.1

Телефон: +7 (495) 966-08-81

Факс: +7 (495) 966-08-84

Web-сайт: www.technomedica.ru

E-mail: tm@technomedica.com

Испытательный центр

Федеральное государственное унитарное предприятие «Всероссийский научно-исследовательский институт оптико-физических измерений»

Адрес: 119361, г. Москва, ул. Озерная, 46

Телефон: +7 (495) 437-56-33

Факс: +7 (495) 437-31-47

Web-сайт: www.vniiofi.ru

E-mail: vniiofi@vniiofi.ru

Аттестат аккредитации ФГУП «ВНИИОФИ» по проведению испытаний средств измерений в целях утверждения типа № 30003-2014 от 23.06.2014 г.

Заместитель

Руководителя Федерального
агентства по техническому
регулированию и метрологии

А.В. Кулешов

М.п.

« ____ » _____ 2020 г.