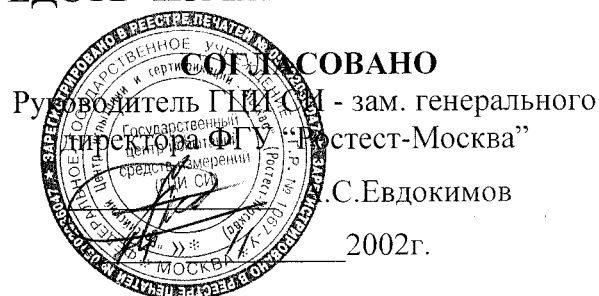


ОПИСАНИЕ ТИПА СРЕДСТВ ИЗМЕРЕНИЯ



Термопреобразователи сопротивления платиновые ТСП (модификации: ТСП-01, ТСП-02, ТСП-03, ТСП-04, ТСП-05, ТСП-06, ТСП-07, ТСП-08, ТСП-09, ТСП-10, ТСП-11, ТСП-12, ТСП-13, ТСП-14, ТСП-15, ТСП-16, ТСП-17)	Внесены в Государственный реестр средств измерений Регистрационный № <u>24012-02</u> Взамен № _____
--	---

Выпускаются по техническим условиям ТУ 4211-002-31846771-01.

Назначение и область применения

Термопреобразователи сопротивления платиновые ТСП (модификации: ТСП-01, ТСП-02, ТСП-03, ТСП-04, ТСП-05, ТСП-06, ТСП-07, ТСП-08, ТСП-09, ТСП-10, ТСП-11, ТСП-12, ТСП-13, ТСП-14, ТСП-15, ТСП-16, ТСП-17; далее — ТС) предназначены для непрерывного измерения температуры газообразных, жидких (не агрессивных к материалу оболочки) сред, сыпучих и твердых тел и могут применяться в различных отраслях промышленности, в том числе химической и пищевой.

Назначение в зависимости от модификации ТС:

- ТСП-01, ТСП-07, ТСП-11, ТСП-12, ТСП-13, ТСП-14, ТСП-15, ТСП-16 - жидкая и газообразная среда;
- ТСП-02, ТСП-03, ТСП-04 - малогабаритные подшипники и газообразные среды;
- ТСП-05, ТСП-06 - малогабаритные подшипники, твердые тела и газообразные среды;
- ТСП-08, ТСП-17 – твердые тела и обмотки эл. машин;
- ТСП-09 – поверхности твердых тел;
- ТСП-10 – газообразные среды и сыпучие материалы.

Описание

Модификации ТС от ТСП-01 до ТСП-17 различаются конструктивным исполнением (конструкцией защитной арматуры и способом крепления), классом допуска и диапазоном измеряемых температур.

ТС каждой модификации имеют несколько исполнений, т.е. различаются длиной монтажной части и/или значением сопротивления при 0°C (R_0).

Конструктивные исполнения, габаритные размеры и масса ТС в зависимости от модификации ТС приведены в приложении А к настоящему Описанию типа.

Принцип действия ТС основан на зависимости электрического сопротивления материала чувствительного элемента (ЧЭ) от температуры. Схема соединения внутренних проводников ТС с ЧЭ двухпроводная, трехпроводная или четырехпроводная по ГОСТ 6651.

В ТС используются ЧЭ с номинальными статическими характеристиками (НСХ) преобразования 50П, 100П, 500П, 1000П, Pt 50, Pt 100, Pt 500, Pt 1000 по ГОСТ 6651.

ТС выпускаются в защитном металлическом корпусе (кожухе). Кожух с ЧЭ и выводами засыпается окисью алюминия, магния или заполняются кремнийорганической пастой (в зависимости от рабочей температуры). Материал корпуса ТС — коррозионно-стойкая сталь 08X18H10T, 9X18H10T или латунь Л63.

ТС модификаций ТСП-02 ... ТСП-06 состоят из ЧЭ, корпуса (материал латунь Л63) и кабеля для подключения ТС. Ввод кабеля в корпус ТС загерметизирован. Модификации ТСП-05 и ТСП-06 имеют штуцер для крепления с резьбой М20х1,5.

ТС модификации ТСП-01, ТСП-07, ТСП-10, ТСП-12, ТСП-13, ТСП-14, ТСП-15, ТСП-16 состоят из ЧЭ, корпуса (материал коррозионно-стойкая сталь 08X18H10T или 9X18H10T) и головки (пресс-материал АГ-4В) для подключения ТС ТСП-01, ТСП-07, ТСП-13, ТСП-14, ТСП-15 имеют штуцер для крепления с резьбой М20х1,5. ТСП-16 имеет две модификации: А) ТСП-16 имеет корпус из коррозионно стойкой стали 12X18H10T и устанавливается непосредственно в измеряемую среду.

Б) ТСП-16 с.г. эти термопреобразователи устанавливаются в дополнительные латунные гильзы.

Модификации ТСП-08 и ТСП-09 выполнены в плоском прямоугольном корпусе с размерами 30×20×5мм, длина выводов не менее 100мм. Модификации ТСП-17 выполнена в прямоугольном корпусе с размерами 100×11×2мм, длина выводов не менее 100мм

Конструкция ТС – неразборная (не ремонтнопригодная).

Основные технические характеристики

Класс допуска, рабочий диапазон измеряемых температур, номинальное значение температуры применения, показатель тепловой инерции и условное давление измеряемой среды указаны в табл. 1.

Таблица 1.

Модификация ТС	Класс допуска.	Рабочий диапазон измеряемых температур, °С	Номинальное значение температуры применения, °С	Показатель тепловой инерции, с	Условное давление измеряемой среды, МПа
1	2	3	4	5	6
ТСП-01	А	от-50 до +140	100	30	10
	В	от-50 до +150	120		
	С	от-50 до +180	120		
ТСП-02 ТСП-03 ТСП-04 ТСП-05 ТСП-06	С	от-50 до +150	100	8	0,4
ТСП-07	А	от-50 до +140	100	30	10
	В	от-50 до +150	120		
	С	от-50 до +180	120		
ТСП-08	С	от-50 до +150	120	10	0,4

1	2	3	4	5	6
ТСП-09	С	от-50 до +150	120	8	0,4
ТСП-10	С	от-50 до +100	100	30	0,4
ТСП-11	С	от 0 до +50	30	1	0,4
ТСП-12	А	от-50 до +140	100		
ТСП-13	В	от-50 до +150	120	30	10
ТСП-14					
ТСП-15	С	от-50 до +180	120		
ТСП-16	С	от-50 до +180	120	8	10
ТСП-17	С	от -50 до +150	120	8	-

Номинальное значение отношения сопротивлений W_{100} :

- ТС с НСХ преобразования 50П, 100П, 500П и 1000П 1,3910,
- ТС с НСХ преобразования Р t50, Pt 100, Pt 500 и Pt 1000 1,3850.

Наименьшие допускаемые значения W_{100} и пределы допускаемого отклонения сопротивления R_0 от номинального значения зависят от класса допуска ТС и соответствуют ГОСТ 6651.

Пределы допускаемого отклонения от НСХ, °С:

- класс допуска А $\pm (0,15 + 0,002 \cdot |t|)$,
- класс допуска В $\pm (0,3 + 0,005 \cdot |t|)$,
- класс допуска С $\pm (0,6 + 0,008 \cdot |t|)$,

где t – измеряемая температура

Номинальный измерительный ток:

- 1 мА для ТС с НСХ 50П, 100П, Pt 50, Pt100;
- 0,2мА для ТС с НСХ 500П, Pt 500;
- 0,1мА для ТС с НСХ 1000П и Pt 1000.

Электрическое сопротивление изоляции между электрической цепью чувствительного элемента ТС и защитной арматурой должно быть не менее:

1) 100 МОм - при температуре от 15 до 35°С и относительной влажности окружающего воздуха не более 80 %;

2) 5 МОм - при температуре 35°С и относительной влажности окружающего воздуха 98 %;

3) 10 МОм - при температуре верхнего предела измерения до 200 С.

По устойчивости к механическим воздействиям ТС соответствуют группе исполнения N3 по ГОСТ 12997.

По виду климатического исполнения ТС соответствуют группе исполнения С4 по ГОСТ 12997, но для работы при температуре окружающей среды от минус 40 до плюс 70°С.

Степень защиты от воды и пыли IP55 по ГОСТ 14254

Вероятность безотказной работы термопреобразователей 0,99 за 2000 ч.

Средний срок службы не менее 5 лет.

Знак утверждения типа.

Знак утверждения типа наносится типографским способом на паспорт ТС и на шильдик на корпусе (или кабеле) ТС.

Комплектность

Термопреобразователь 1шт.
Паспорт НПК- 003-31846771 ПС 1экз.

Руководство по эксплуатации НПК- 003-31846771 РЭ..... 1экз. на партию
Примечание. Руководство по эксплуатации поставляются в 1 экз. потребителю с пер-
вой партией ТС, далее - по заявке потребителя.

Поверка

Поверка производится по ГОСТ 8.461-82. «Термопреобразователи сопротивления. Методы и средства поверки»

Основные средства поверки. Компаратор Р3003, кл. т. 0,0005. Магазин сопротивлений Р4831. Катушка сопротивления Р331, 100 Ом, кл. т. 0,01. Миллиамперметр М2007, от 0 до 7,5мА, кл. 0,02. Термометр ТЛ - 4 №1, от минус 30 до плюс 20°С, ц. д. 0,1°С. Образцовый платиновый термометр (ПТС-10) 2-го разряда, от 0 до 630°С. Паровой термостат типа ТП5. Сосуд Дьюара с водо-ледяной смесью. Вспомогательные средства поверки по ГОСТ 8.461-82.

Межповерочный интервал — 1 год.

Нормативные документы

Основные нормативные документы:

1. ГОСТ 6651-94 «Термопреобразователи сопротивления. Общие технические требования и методы испытаний».
2. ГОСТ 12997-84 «Изделия ГСП. Общие технические условия.»

Заключение

Термопреобразователи сопротивления платиновые типа ТСП соответствуют требованиям ГОСТ 6651-94, ГОСТ 12997-84 и техническим условиям ТУ 4211-002-31846771-01

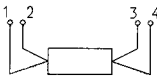
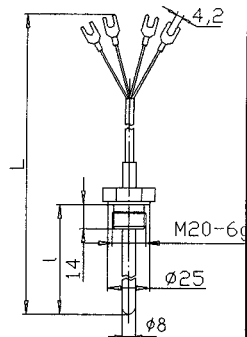
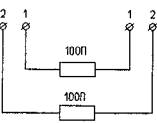
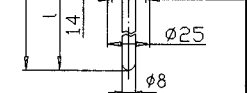
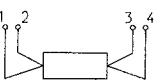
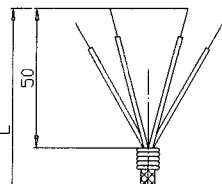
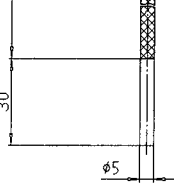
Изготовитель — ООО «НПК Приборист», 142280, г. Протвино, Московской обл.

Директор ООО «НПК Приборист»  Блинов Л.Н.



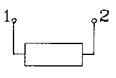
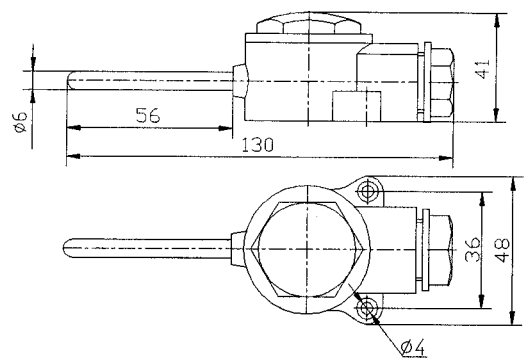
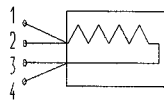
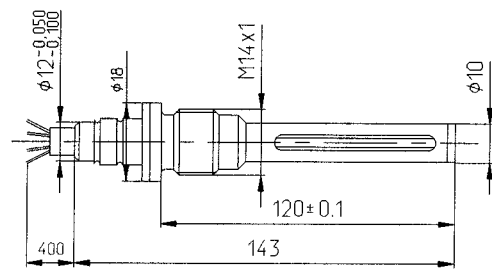
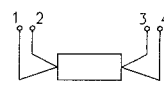
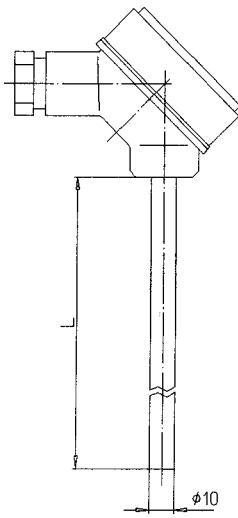
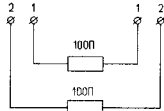
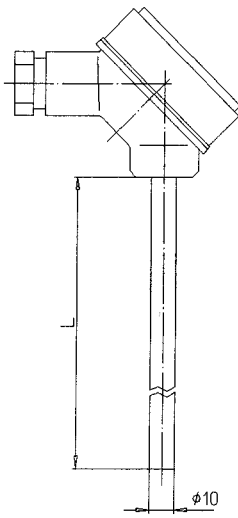
Приложение А.

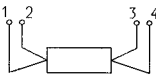
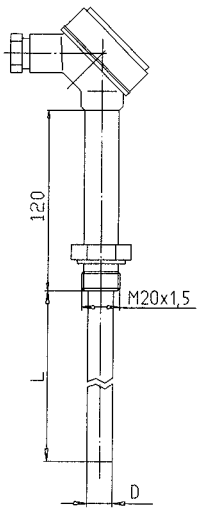
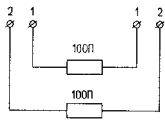
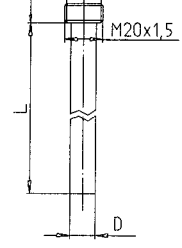
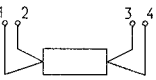
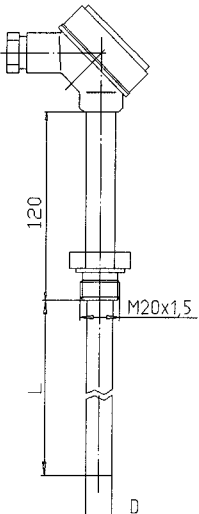
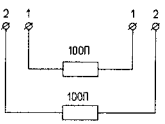
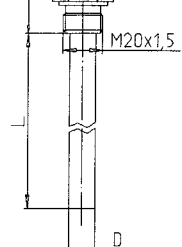

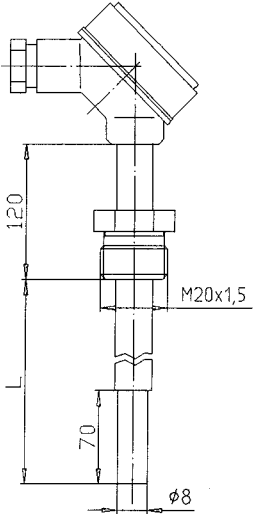
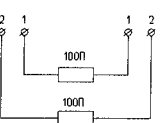
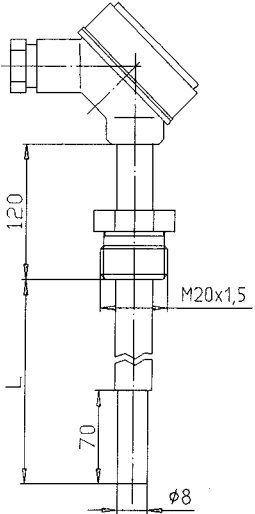
Конструктивные исполнения, габаритные размеры и масса ТС
в зависимости от модификации ТС

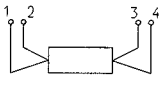
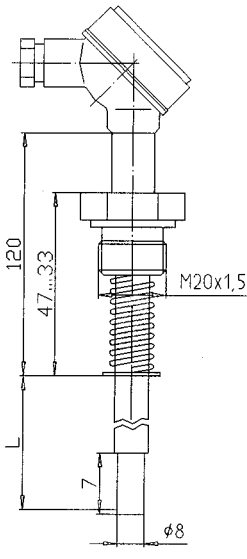
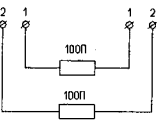
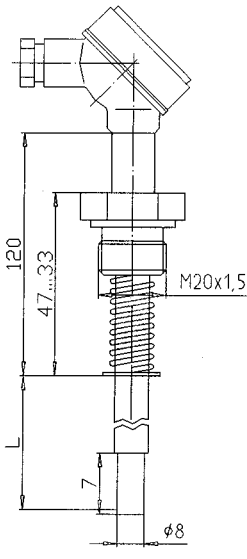
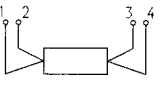
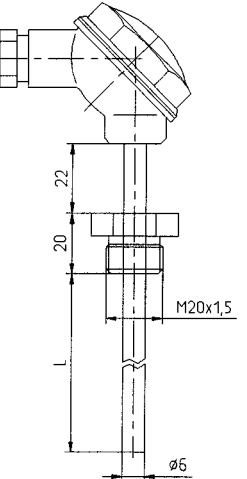
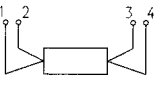
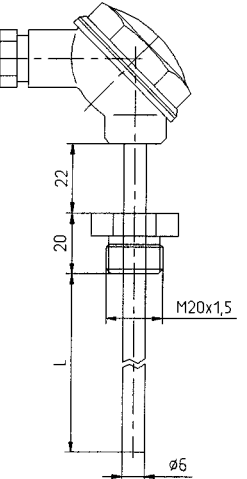
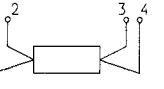
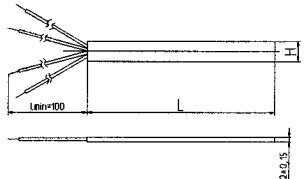
Модификация ТС	Ном. Значение сопротивления при 0°C.	Схема эл. соединения	Конструктивное Исполнение	L, мм	l, мм	Масса, кг.
ТСП-01	50	<p>Схема 1.</p> 		620	80	0,14
				640	100	0,15
				660	120	0,16
				700	160	0,18
				740	200	0,20
				790	250	0,25
				860	320	0,30
				1040	500	0,40
	100	<p>Схема 2.</p> 		620	80	0,14
				640	100	0,15
				660	120	0,16
				700	160	0,18
				740	200	0,20
				790	250	0,25
				860	320	0,30
				1040	500	0,40
ТСП-02	50			120		0,010
				500		0,020
				630		0,025
				800		0,030
				1000		0,035
				1600		0,040
	100			120		0,010
				500		0,020
				630		0,025
				800		0,030
				1000		0,035
				1600		0,040
ТСП-02	500			120		0,010
				500		0,020
				630		0,025
				800		0,030
				1000		0,035
				1600		0,040
ТСП-02	1000			120		0,010
				500		0,020
				630		0,025
				800		0,030
				1000		0,035
				1600		0,040

Модификация ТС	Ном. Значение сопротивления при 0°C.	Схема эл. соединения	Конструктивное исполнение	L, Мм	Масса, кг	
ТСП-03-	01			120	0,010	
	-02			500	0,020	
	-03			630	0,025	
	-04			800	0,030	
	-05			1000	0,035	
	-06			1600	0,040	
	-07	100			120	0,010
	-08				500	0,020
	-09				630	0,025
	-10				800	0,030
	-11				1000	0,035
	-12				1600	0,040
ТСП-03	-13	500			120	0,010
	-14				500	0,020
	-15				630	0,025
	-16				800	0,030
	-17				1000	0,035
	-18				1600	0,040
ТСП-03	-19	1000			120	0,010
	-20				500	0,020
	-21				630	0,025
	-22				800	0,030
	-23				1000	0,035
	-24				1600	0,040
ТСП-04	-01	50			470	0,040
	-02				970	0,050
	-03				1470	0,055
	-04				1970	0,060
	-05				3000	0,080
	-06				4970	0,110
	-07	100			470	0,040
	-08				970	0,050
	-09				1470	0,055
	-10				1970	0,060
	-11				3000	0,080
	-12				4970	0,110
ТСП-05	-01	50			100	0,140
	-02				120	0,150
	-03				160	0,170
	-04				200	0,190
	-05				250	0,220
	-06				320	0,260
	-07			400	0,300	
	-08	100			100	0,140
	-09				120	0,150
	-10				160	0,170
	-11				200	0,190
	-12				250	0,220
	-13				320	0,260
	-14				400	0,300

ТСП-06	-01	50			60	0,120		
	-02				80	0,130		
-03	100				0,140			
-04	120				0,150			
-05	180				0,170			
-06	200				0,190			
-07	250				0,220			
-08	320				0,280			
	-09	100			60	0,120		
	-10				80	0,130		
	-11				100	0,140		
	-12				120	0,150		
	-13				180	0,170		
	-14				200	0,190		
	-15				250	0,220		
	-16				320	0,280		
ТСП-07	-01	50	Схема 1. 		80	0,24		
	-02				100	0,25		
	-03				120	0,26		
	-04				160	0,27		
	-05				200	0,28		
	-06				250	0,30		
	-07				320	0,33		
	-08				500	0,39		
	-09	100	Схема 2. 		80	0,24		
	-10				100	0,25		
	-11				120	0,26		
	-12				160	0,27		
	-13				200	0,28		
	-14				250	0,30		
	-15				320	0,33		
	-16				500	0,39		
Модификация ТС		Ном. Значение сопротивления при 0°C.	Схема эл. соединения	Конструктивное исполнение	L, мм	l, мм	H, мм	Масса, кг
ТСП-08	-01	50			100	100	9	0,25
	-02				120	500	15	0,36
	-03	100			100	100	9	0,25
	-04				120	120	15	0,36
ТСП-09	-01	50						
	-02	100						
ТСП-09	-03	500						
ТСП-09	-04	1000						

Модификация ТС	Ном. Значение сопротивления при 0°C.	Схема эл. Соединения	Конструктивное Исполнение		
ТСП-10-01	50				
ТСП-10-02	100				
ТСП-11-01	50				
ТСП-11-02	100				
Модификация ТС	Ном. Значение сопротивления при 0°C.	Схема эл. соединения	Конструктивное исполнение	L, Мм	Масса, кг
ТСП-12	50	Схема 1. 		80	0,24
				100	0,25
				120	0,26
				160	0,27
				200	0,28
				250	0,30
				320	0,33
				500	0,39
	100	Схема 2. 		80	0,24
				100	0,25
				120	0,26
				160	0,27
				200	0,28
				250	0,30
				320	0,33
				500	0,39

Модификация ТС	Ном. Значение сопротивления при 0°C.	Схема эл. соединения	Конструктивное Исполнение	D, мм	L, мм	Масса, кг
ТСП-13	50	<p>Схема 1.</p> 		8	80	0,24
					100	0,25
					120	0,26
					160	0,27
					200	0,28
					250	0,30
					320	0,33
					500	0,39
	100	<p>Схема 2.</p> 		8	80	0,24
					100	0,25
					120	0,26
					160	0,27
					200	0,28
					250	0,30
					320	0,33
					500	0,39
ТСП-13	50	<p>Схема 1.</p> 		10	80	0,24
					100	0,25
					120	0,26
					160	0,27
					200	0,28
					250	0,30
					320	0,33
					500	0,39
	100	<p>Схема 2.</p> 		10	80	0,24
					100	0,25
					120	0,26
					160	0,27
					200	0,28
					250	0,30
					320	0,33
					500	0,39
ТСП-14	50	<p>Схема 1.</p> 		8	80	0,24
					100	0,25
					120	0,26
					160	0,27
					200	0,28
					250	0,30
					320	0,33
					500	0,39
	100	<p>Схема 2.</p> 		8	80	0,24
					100	0,25
					120	0,26
					160	0,27
					200	0,28
					250	0,30
					320	0,33
					500	0,39

Модификация ТС	Ном. Значение сопротивления при 0°C.	Схема эл. соединения	Конструктивное Исполнение	D, Мм	L, мм	Масса, кг
ТСП-15	50	Схема 1. 		8	80	0,24
					100	0,25
					120	0,26
					160	0,27
					200	0,28
					250	0,30
					320	0,33
					500	0,39
	100	Схема 2. 		8	80	0,24
					100	0,25
					120	0,26
					160	0,27
					200	0,28
					250	0,30
					320	0,33
					500	0,39
Модификация ТС	Ном. Значение сопротивления при 0°C, Ом	Схема эл. соединения	Конструктивное Исполнение	L, мм	Масса, кг	
ТСП-16	50			80	0,24	
				100	0,25	
				120	0,26	
				160	0,27	
				200	0,28	
				250	0,30	
	100			80	0,24	
				100	0,25	
				120	0,26	
				160	0,27	
				200	0,28	
				250	0,30	
Модификация ТС	Ном. Значение сопротивления при 0°C, Ом	Схема эл. соединения	Конструктивное Исполнение	L, мм	H, мм	
ТСП-17-01	100			190	17	
ТСП-17-02				230	11	