

ОПИСАНИЕ ТИПА СРЕДСТВА ИЗМЕРЕНИЙ

Счетчики газа двухкамерные СГМН–1М

Назначение средства измерений

Счетчики газа двухкамерные СГМН–1М (далее–счетчики газа) предназначены для измерения израсходованного количества природного газа по ГОСТ 5542-87 или паров сжиженного углеводородного газа по ГОСТ 20448-90, применяемых в бытовых и производственных целях.

Описание средства измерений

Счетчики газа состоят из измерительного механизма, корпуса, крышки, отсчетного устройства.

Измерительный механизм состоит из двух измерительных камер с мембранами, распределительного канала и распределительного механизма.

Распределительный механизм служит для управления при помощи золотников притоком газа к измерительным камерам и преобразования поступательного движения мембран в непрерывное вращательное движение коленчатого валика, которое передаточным механизмом передается механическому отсчетному устройству.

Отсчетное устройство выполнено в виде цифровых роликов, связанных с коленчатым валиком.

Направление потока газа обозначено стрелкой, без возможности ее удаления, на крышке счетчика.

При изготовлении счетчиков газа двухкамерных СГМН – 1М применяются синтетические мембраны SYREX NV – G6 производства фирмы TOYO TIRE & RUBBER CO.,LTD. (Япония) или мембраны Z-FLEX G-6 фирмы «ZGS-membrany.a.s.Zlin» (Чехия).

Счетчики газа изготавливаются двух исполнений: СГМН-1М и СГМН-1М1, отличающихся габаритными размерами корпуса и расстоянием между осями патрубков для присоединения к газопроводу.

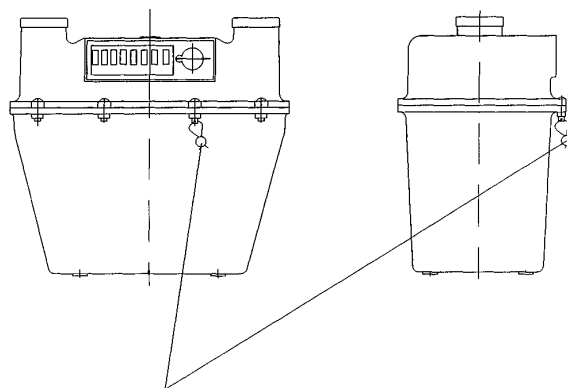
Внешний вид счетчика приведен на рисунке 1.

Схема пломбировки счетчика газа от несанкционированного доступа с указанием мест нанесения оттиска знака поверки приведена в Приложении к описанию типа.

Оттиск знака поверки наносится на навесную пломбу, расположенную на леске, проходящей через отверстие в винте, соединяющем корпус и крышку счетчика.



Рисунок 1. Внешний вид счетчика газа



Место пломбирования и нанесения оттиска знака поверки

Рисунок 2. Схема пломбирования счетчика газа

Метрологические и технические характеристики

Основные параметры счетчиков приведены в таблице 1.

Таблица 1

Характеристики счетчиков в зависимости от типоразмера	Типоразмер счетчика	
	G6	G4
Номинальный расход, $Q_{ном}$, м ³ /ч	6,0	4,0
Максимальный расход, $Q_{макс}$, м ³ /ч, не более	10,0	6,0
Минимальный расход, $Q_{мин}$, м ³ /ч, не менее	0,06	0,04
Порог чувствительности, м ³ /ч	0,012	0,008
Допускаемая потеря давления при максимальном расходе, Па, не более	250	200
Допускаемая потеря давления при номинальном расходе, Па, не более	125	80

Пределы допускаемой основной относительной погрешности счетчика при выпуске из производства и после ремонта, %, не более	
от $Q_{мин}$ до $0,1Q_{ном}$	± 3
свыше $0,1Q_{ном}$ до $Q_{макс}$	± 1,5
Пределы допускаемой основной относительной погрешности счетчика в эксплуатации, %, не более	
от $Q_{мин}$ до $0,1Q_{ном}$	± 5
свыше $0,1Q_{ном}$ до $Q_{макс}$	± 3
Емкость отсчетного устройства, м ³	99999
Цена единицы младшего разряда отсчетного устройства, дм ³	0,2
Масса, кг, не более:	
СГМН-1М	3,9
СГМН-1М1	3,6
Габаритные размеры, мм, не более:	
СГМН-1М	320 × 180 × 226,5
СГМН-1М1	263 × 180 × 240
Присоединительные размеры:	
Номинальное расстояние между осями патрубков, мм	
СГМН-1М	250
СГМН-1М1	200
Резьбовой патрубков с трубной резьбой по ГОСТ 6357-81	G1 ¼-B
Диапазон температур окружающей среды, °С	от минус 30 до плюс 50

Диапазон температур измеряемого газа, °С	от минус 30 до плюс 50
Избыточное рабочее давление, кПа, не более	3,0
Средняя наработка на отказ, час, не менее	2500
Пределы допускаемой дополнительной относительной погрешности счетчика при изменении температуры на 1 °С от основной погрешности, %	± 0,45

Знак утверждения типа

Знак утверждения типа наносится на шильдик отсчетного устройства методом тампопечати и на паспорт счетчика типографским способом.

Комплектность средства измерений

1. Счетчик газа двухкамерный СГМН–1М (СГМН-1М1)	1 шт.
2. Переходник	2 шт.
3. Гайка накидная	2 шт.
4. Прокладка	2 шт.
5. Заглушка	2 шт.
6. Пачка	1 шт.
7. Этикетка (на детали: переходник, гайка накидная, прокладка)	1 шт.
8. Паспорт	1 шт.

Поверка

осуществляется по документу ГОСТ 8.324–2002 «ГСИ. Счетчики газа. Методика поверки».
Основное поверочное оборудование

Наименование средства измерения	Используемые технические характеристики средств измерений	Класс точности, погрешность измерения
1. Поверочный комплекс счетчика газа	Измерение расхода воздуха от $0,002 Q_{ном}$ до $Q_{макс}$	от $Q_{мин}$ до $0,1Q_{ном} - \pm 1 \%$, св. $0,1Q_{ном}$ до $Q_{макс} - \pm 0,5 \%$
2. Стенд для проверки прочности и герметичности	Создание избыточного давления от 0 до 0,1 МПа (давление внутри испытываемого счетчика не менее, чем в 1,5 раза превышающее наибольшее избыточное давление)	
3. Манометры типа МО	Измерение избыточного давления до 0,1 МПа	Класс точности 0,15; 0,25
4. Барометр	Измерение барометрического давления до 106,4 кПа	Не более 133,32 Па
5. Термометры лабораторные	Измерение температуры от 0 до 60 °С	Цена деления 0,1 °С
6. Микроманометры жидкостные	Измерение потери давления от 0 до 300 Па	Класс точности 1,0
7. Психрометр	Измерение относительной влажности от 10 до 100 %	Цена деления 0,5 %
8. Мановакууметры жидкостные	Измерение потери давления до 2400 Па	Диапазон измерения от 0 до 2400 Па. Класс точности - 1,0
9. Секундомер-таймер	Измерение времени, числа импульсов	Предел допускаемого значения погрешности измерения интервалов времени при $(20 \pm 5) ^\circ\text{C} \pm (15 \times 10^{-6} \times T + C)$, где T – значение интервала в секундах, C - 0,01 при цене деления 0,01 с

Сведения о методиках (методах) измерений

изложены в технических условиях.

Нормативные документы, устанавливающие требования к счетчикам газа двухкамерным СГМН–1М:

- ТУ РБ 00153637.048-98 «Счетчик газа двухкамерный СГМН-1М»;
- ГОСТ Р 50818–95 «Счетчики газа объемные диафрагменные. Общие технические требования и методы испытаний».

Рекомендации по областям применения в сфере государственного регулирования обеспечения единства измерений

Осуществление торговли и товарообменных операций.

Изготовитель

Открытое Акционерное Общество «Новогрудский завод газовой аппаратуры» (ОАО «НЗГА»)
Беларусь, 231400 г. Новогрудок, ул. Мицкевича, 109, тел. 8-103751597-3-42–97
E-mail: info@novogas.com

Экспертиза проведена

Федеральное государственное унитарное предприятие «Всероссийский научно-исследовательский институт метрологической службы» (ФГУП «ВНИИМС»)
Юридический адрес: 119361, г. Москва, ул. Озерная, д. 46.
Тел. 8 (495) 437 55 77; Факс 8 (495) 437 56 66; E-mail: office@vniims.ru.

Заместитель
руководителя Федерального
агентства по техническому
регулированию и метрологии

Ф.В. Булыгин

М.п.

«___» _____ 2013 г.