

ОПИСАНИЕ ТИПА СРЕДСТВА ИЗМЕРЕНИЙ

Зонды измерительные ИКЛЖ.405212.002

Назначение средства измерений

Зонд измерительный ИКЛЖ.405212.002 (далее по тексту ЗИ) и его исполнения предназначен для измерения температуры грунта в диапазоне от минус 50 до плюс 70°C.

Описание средства измерений



Внешние габариты:

длина 146 мм;
диаметр 54 мм.
Базовая длина кабеля – 4,8 м
(иная длина, но не более 18 м,
оговаривается при заказе)

Общий вид зонда измерительного ИКЛЖ.405212.002. Место клеймения ОТК и поверителем.

ЗИ имеет маркировку взрывозащиты «1ExsIIТ4» (Сертификат соответствия № РОСС RU.ГБ04.В01746 от 28.11.2011 г., выдан Центром сертификации «СТВ» (г. Саров Нижегородская область), относится к взрывозащищённому электрооборудованию и может устанавливаться во взрывоопасных зонах.

ЗИ выполнен в литом стальном корпусе, где расположены три элемента термочувствительных медных (ЭТЧМ) (один рабочий, два резервных). Для обеспечения надёжного теплового контакта ЭТЧМ установлены с термопроводящей пастой КПТ-8. Внутренняя полость корпуса ЗИ залита эпоксидным компаундом и закрыта крышкой. Выводы ЭТЧМ подключаются к жилам выводного бронированного кабеля КВВбШв. Ввод кабеля в корпус ЗИ герметизирован с помощью уплотнительной резиновой втулки. Крепление кабеля к корпусу выполнено с помощью резьбовой втулки и скоб. Все поверхности корпуса имеют коррозионно-стойкое гальваническое покрытие, и дополнительное покрытие каменноугольным лаком.

Зонд измерительный выпускается по ИКЛЖ.402212.002ТУ (регистрационный номер ОКП 421143)

Метрологические и технические характеристики

Диапазон измеряемых температур от минус 50 до плюс 70 °С.

Электрическое сопротивление цепи между выводами 4 и 5 кабеля ЗИ не более 0,05 Ом на 1 м длины кабеля.

Электрическое сопротивление изоляции между выводами 5 кабеля и корпусом ЗИ не менее:

- 100 Мом при нормальных условиях;
- 20 Мом при температуре 70°C.

Изоляция между выводом 5 кабеля и корпусом ЗИ выдерживает без пробоя и поверхностного перекрытия действие испытательного синусоидального напряжения 1500 В (действующее) с частотой в диапазоне от 40 до 65 Гц.

Условное обозначение НСХ ЭТЧМ, входящих в ЗИ, 100М по ГОСТ 6651-2009.

Класс допуска ЭТЧМ по ГОСТ 6651-2009:

В – при изготовлении;

В, С – при эксплуатации в течение срока службы.

Значение электрического сопротивления ЭТЧМ, входящих в состав ЗИ, при температуре 0°C (R_0) при изготовлении (100,00±0,13) Ом.

Температурный коэффициент термометра сопротивления (ЭТЧМ), α , входящих в состав ЗИ составляет 0,00428°C⁻¹.

Допускаемое отклонение электрического сопротивления ЭТЧМ, входящих в состав ЗИ, НСХ при температуре t , выраженное в °C, не более $\pm(0,300 + 0,005 \cdot |t|)$ °C.

НСХ преобразования, R_t , Ом, ЭТЧМ, входящих в состав ЗИ соответствует выражению:

– для диапазона измерений от минус 50 до 0°C

$$R_t = R_0 [1 + At + Bt(t + 6.7^\circ\text{C}) + Ct^3];$$

– для диапазона от 0 до 70°C

$$R_t = R_0 [1 + At],$$

где R_t – сопротивление ЭТЧМ ЗИ, Ом при температуре t °C;

R_0 – номинальное значение сопротивления ЭТЧМ ЗИ, Ом при температуре 0°C;

Значения постоянных:

$A \cdot 10^3, \text{ }^\circ\text{C}^{-1}$	4,28
$B \cdot 10^7, \text{ }^\circ\text{C}^{-2}$	-6,2032
$C \cdot 10^{10}, \text{ }^\circ\text{C}^{-3}$	8,5154
$R_0, \text{ Ом}$	100,0

Пребывание ЗИ в течение 250 ч при температуре 70°C не вызывает повреждения ЭТЧМ, а также изменения сопротивления при 0°C (R_0) более чем на эквивалент, равный 0,3°C.

Термоэлектродвижущая сила (ТЭДС) на выводах ЗИ при температуре 70°C и максимальном измерительном токе не приводит к выходу ЗИ из класса допуска при двух направлениях тока в измерительной цепи ЗИ.

Номинальный измерительный ток ЭТЧМ ЗИ – 1 мА. Максимальный измерительный ток ЭТЧМ ЗИ – 5 мА – не вызывает изменение сопротивления, выраженное в °C, больше чем $\pm(0,300 + 0,005 \cdot |t|)$.

Схема соединения внутренних проводов и маркировка выводов ЗИ соответствует рисунку 1.

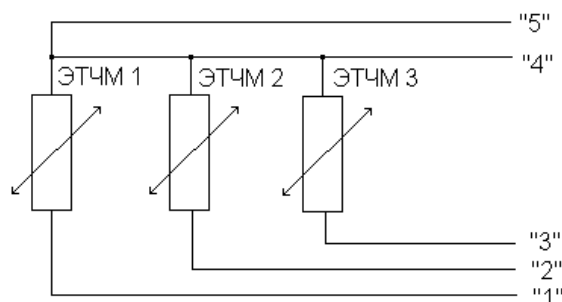


Рисунок 1 – Схема соединения внутренних проводов ЗИ

Время термической реакции в воде по уровню 63,2% полного изменения показания не более 55 с.

Отклонение электрического сопротивления ЭТЧМ ЗИ от НСХ при температуре 10°C, выраженное в °С, после нагрева ЗИ до 70°C и охлаждения до минус 50°C, не более 0,35°C.

Степень защиты от пыли, посторонних тел и воды по группе IP 58 ГОСТ 14254-96.

ЗИ устойчив и прочен к воздействию синусоидальной вибрации по группе F3 ГОСТ 52931-2008.

ЗИ прочен к воздействию температуры окружающей среды минус 60 °С.

Назначенный срок службы ЗИ 10 лет.

Вероятность безотказной работы ЗИ в течение 2000 часов на любом интервале времени в пределах срока службы не менее 0,995.

Масса без учёта кабеля (1,5 ± 0,15) кг.

Знак утверждения типа

наносится на титульный лист руководства по эксплуатации, формуляр типографским способом и на корпус ЗИ методом фотохимпечати.

Комплектность средства измерений

ЗИ поставляются в соответствии с таблицей

Таблица

Наименование	Обозначение	Кол-во
Зонд измерительный	ИКЛЖ.405212.002	1
Руководство по эксплуатации	ИКЛЖ.405212.002 РЭ	См. примечание
Формуляр	ИКЛЖ.405212.002 ФО	1
Методика поверки	ИКЛЖ.405212.002	1

Примечания

1. При необходимости длина кабеля может быть иной, но не более 18 м, что должно быть оговорено при заказе.
2. Руководство по эксплуатации ИКЛЖ.405212.002РЭ поставляется из расчета 1 экз. на каждые десять ЗИ отдельно, не упаковывая в тару. При поставке в один адрес партии ЗИ меньше указанной руководство по эксплуатации поставлять 1 экз.

Поверка

осуществляется по документу МП 24965-12 «Зонды измерительные ИКЛЖ.405212.002. Методике поверки», утвержденному ГЦИ СИ ФБУ "Нижегородский ЦСМ" 27.06.2012 г.

Основные средства поверки:

- многоканальный прецизионный измеритель температуры МИТ.10М «Из Тех»;
- термостат жидкостной Т-2 «Из Тех» ;
- термостат нулевой ТН-12 ТУ-50-210-84;
- платиновый термометр сопротивления эталонный вибропрочный ПТСВ-5 3-го разряда «Из Тех» ;
- мегаомметр Ф 4102/1 ТУ 25-04.13.0071-83;

Сведения о методиках (методе) измерений

Сведения о методах измерений приведены в руководстве по эксплуатации.

Нормативные документы, устанавливающие требования к зонду измерительному ИКЛЖ.405212.002

1. ГОСТ 6651-2009 «Термометры сопротивления из платины, меди и никеля. Общие технические требования и методы испытаний».
2. ГОСТ Р 52931-2008 « Приборы контроля и регулирования технологических процессов. Общие технические условия».

3. ГОСТ 22782.3-77 «Электрооборудование взрывозащищённое со специальным видом взрывозащиты. Технические условия. Методы испытаний».
4. ГОСТ Р 51330.0-99 «Электрооборудование взрывозащищённое. Часть 0. Общие требования».
5. Технические условия ИКЛЖ.402212.002ТУ.

Рекомендации по областям применения в сфере государственного регулирования обеспечения единства измерений

- при осуществлении производственного контроля за соблюдением установленных законодательством Российской Федерации требований промышленной безопасности к эксплуатации опасного производственного объекта.

Изготовитель

Общество с ограниченной ответственностью «Научно-производственное объединение САРОВ-ВОЛГОГАЗ» (ООО «НПО САРОВ-ВОЛГОГАЗ»), г. Саров, Нижегородская обл., 607188, г. Саров, Нижегородская область, ул. Железнодорожная, 4/1.
Телефон: (83130) 6-58-19, факс: (83130) 6-57-23, e-mail: ivi@nprk.sarov.ru.

Испытательный центр

ФБУ "Нижегородский ЦСМ"
603950, г. Нижний Новгород, ул. Республиканская, 1,
Телефон/факс: (831) 428-78-78, E-mail: ncsmnnov@sinn.ru
Аттестат аккредитации ФБУ "Нижегородский ЦСМ" по проведению испытаний средств измерений в целях утверждения типа № 30011-13 от 27.11.2013 г.

Заместитель
Руководителя Федерального
агентства по техническому
регулированию и метрологии

Ф.В. Булыгин

М.п.

«___»_____2014 г.