

ОПИСАНИЕ ТИПА СРЕДСТВА ИЗМЕРЕНИЙ

Станции локальные ЛС-01Р

Назначение средства измерений

Станции локальные ЛС-01Р предназначены для измерения объёмной активности гамма - излучающих нуклидов в жидкости и в остром паре, объёмной активности инертных радиоактивных газов и мощности поглощённой в воздухе дозы излучения.

Описание средства измерений

Принцип действия станций локальных ЛС-01Р (далее, кроме таблицы 7 и раздела «Проверка» – станция) основан на преобразовании источниками первичной информации значений физических величин в электрические импульсные или аналоговые сигналы с последующим преобразованием их в стандартные цифровые коды, которые с помощью специализированного программно - алгоритмического аппарата станции формируются в информационно-функциональный массив данных, передаваемый по запросу на внешний операторский пульт управления, и в сигналы управления опτικο-акустическими сигнализаторами и исполнительными механизмами.

Станция выполнена в агрегатно-модульном исполнении, что дает возможность проводить поэтапную модернизацию ее отдельных технических средств, введение в ее состав вновь разработанных технических средств и осуществлять их замену при выработке своего ресурса. Базовый состав станции позволяет создавать ее объектно-ориентируемые исполнения.

Структурная схема станции приведена на рисунке 1. Технические средства станции, представленные на структурной схеме, выполняют следующие функциональные задачи:

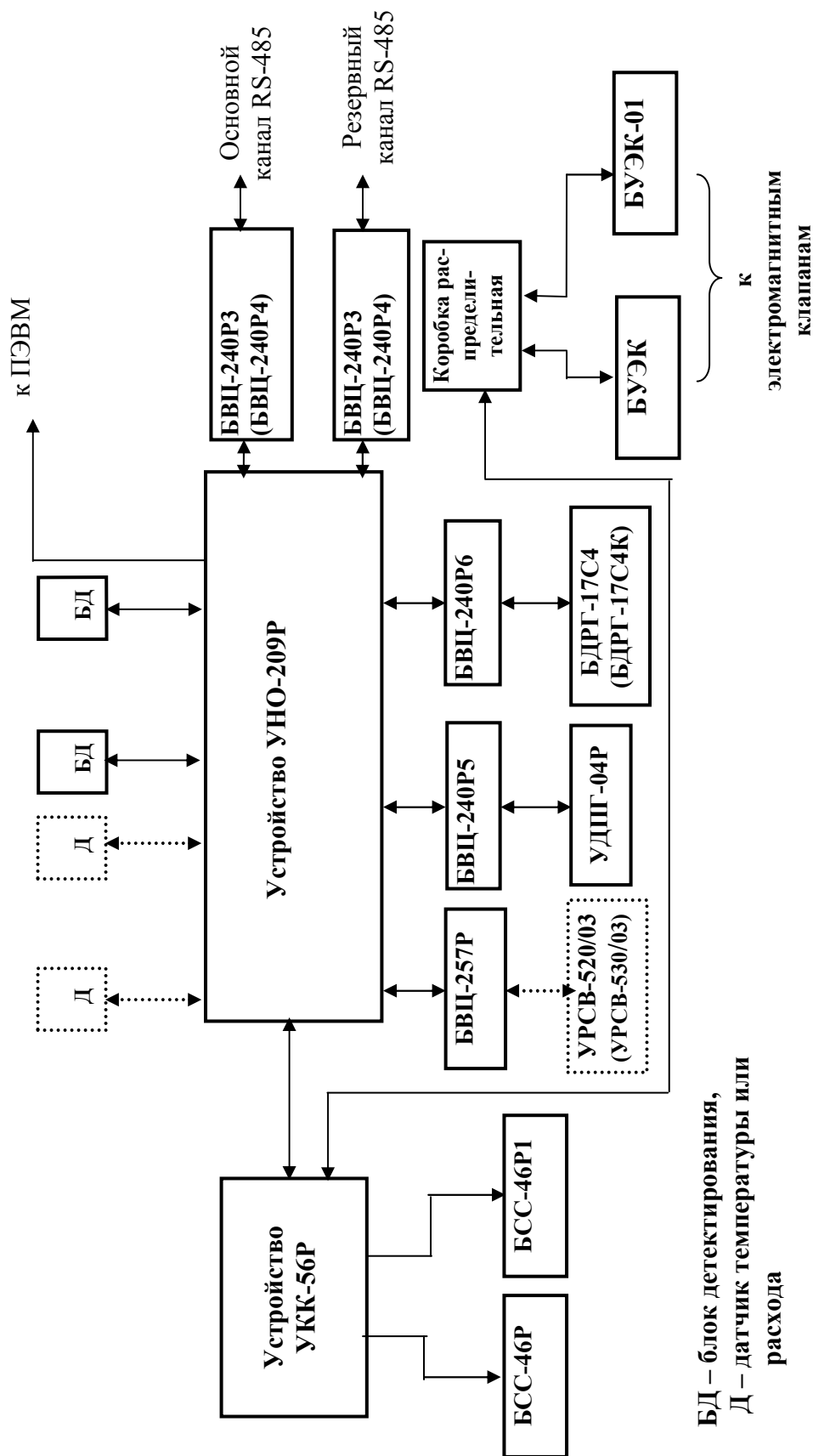
а) источники первичной информации (далее – ИПИ) преобразуют значения контролируемых параметров в электрические сигналы и передают их в устройство предварительной обработки информации УНО-209Р (далее, кроме таблицы 7, – устройство УНО-209Р);

б) устройство УНО-209Р осуществляет сбор информации с ИПИ, её математическую обработку для получения значений контролируемых параметров, сравнение полученных значений с пороговыми уставками и формирование сигналов об их превышении, обеспечивает ИПИ электропитанием;

в) устройство коммутации УКК-56Р (далее, кроме таблицы 6, – устройство УКК-56Р) предназначено для управления блоками сигнализации БСС-46Р и БСС-46Р1 (далее, кроме таблицы 7, – блок БСС-46Р) и для управления электромагнитными клапанами через распределительную коробку и блоки управления электроклапанами БУЭК и БУЭК-01 (далее, кроме таблицы 7, – блок БУЭК);

г) блок БСС-46Р обеспечивает акустическую и трёхцветную оптическую сигнализацию о превышении пороговых уставок;

д) трансляторы БВЦ-240Р3, БВЦ-240Р4, БВЦ-240Р5, БВЦ-240Р6, блок БУЭК и распределительная коробка выполняют функции коммутации.



Примечание. - В состав станции могут быть включены другие измерительные каналы на базе детекторов типа ПФК и УРСВ, при этом СИ, входящие в канал, должны быть занесены в государственный реестр; канал должен иметь собственную методику калибровки и не может применяться в сфере государственного регулирования обеспечения единства измерений.

Рисунок 1 – Структурная схема станции.

Каждое техническое средство, представленное на рисунке 1, выполнено в отдельном корпусе; корпуса с помощью кабелей соединяются между собой и с сетью электропитания.

Соединенные кабелями ИПИ, транслятор типа БВЦ и устройство УНО-209Р образуют измерительный канал станции (далее ИК).

Станция ЛС-01Р может быть укомплектована набором ИК с различными ИПИ, при этом общее количество ИК одной станции ЛС-01Р может быть не более 16 штук.

Работа станции осуществляется следующим образом:

С ИПИ в устройство УНО-209Р поступают сигналы, несущие в себе информацию о значениях измеряемых параметров. Устройство УНО-209Р производит обработку результатов измерения и выполняет расчёт текущих значений контролируемых параметров по записанным в его памяти алгоритмам. Результаты измерения по запросу оператора выводятся на индикатор «ИНФОРМАЦИЯ» устройства УНО-209Р.

Одновременно полученные результаты измерений сравниваются со значениями заранее установленных пороговых уставок в каждом измерительном канале. На выходе устройства УНО-209Р (при необходимости) формируются признаки превышения пороговых уставок, которые передаются в устройство УКК-56Р.

На основании полученных из устройства УНО-209Р признаков превышения пороговых уставок устройство УКК-56Р вырабатывает сигналы управления опτικο-акустическим сигнализатором - блоком БСС-46Р. При отказе блока БСС-46Р устройство УКК-56Р выдаёт сигнал неисправности, который по каналу связи поступает в устройство УНО-209Р.

Для начальной записи параметров ИПИ, задания пороговых уставок и работы с базой данных (при техническом обслуживании и метрологической поверке) устройство УНО-209Р позволяет также подключать к нему ПЭВМ типа IBM PC по каналу RS-232.

Все технические средства станции, кроме блоков БСС, пломбируются пломбами отдела технического контроля производителя.

Фотография общего вида станции приведена на рис. 2.

Сведения о программном обеспечении

Устройство УНО-209Р станции создано на основе микропроцессорной техники и работает по встроенной программе обработки данных, выполненной на языке Assembler, исключающей внешний доступ. Устойчивость работы устройства УНО-209Р по жестко встроенной программе при воздействии различных влияющих факторов проверяется при проведении испытаний. Устройство УНО-209Р обеспечивает передачу данных на верхний уровень системы по каналу RS-485 (MODBUS).

Идентификационные данные программного обеспечения станции приведены в таблице 1.

Таблица 1 - Идентификационные данные программного обеспечения станции.

Наименование ПО	Идентификационное наименование ПО	Номер версии (идентификационный номер) ПО	Цифровой идентификатор ПО (контрольная сумма исполняемого кода)	Алгоритм вычисления цифрового идентификатора ПО
Программа обслуживания	ТО_ЛС_01 АБЛК.00904	3	91468031 e34f2784b6380422a5ab322b2313f2bc 6d1251e02a651810b580be7739eefa91c6d9f847	SFV MD5 SHA1

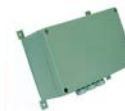
УКК-56P27



УНО-209P5



БВЦ-240P3, БВЦ-240P4,
БВЦ-240P5, БВЦ-240P6,
БВЦ-257P



БДЖГ-13P



БДРГ-17C1



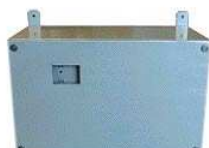
БДРГ-17C2



БДРГ-17C4



БУЭК, БУЭК-01



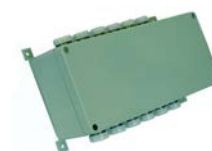
УДПГ-04E
БДЕГ-02P БПМ-15P



УДЖГ-35P



Коробка распределительная



БСС-46P1



БДРГ-17C1K



БДГБ-40П



БДГГ-02С

БИ-06С ПДПГ-03С



БДГБ-21C2, БДГБ-21C3
ПДГБ-03C1 БИ-03C1



БДРГ-17C2K, БДРГ-17C4K



Рисунок 2 – Фотография общего вида
локальной станции ЛС-01P.

Программное обеспечение не оказывает влияния на метрологические характеристики. Не требуется специальных средств защиты метрологически значимой части программного обеспечения и измеренных данных от преднамеренных изменений (уровень защиты А).

Метрологические и технические характеристики

Основные метрологические и технические характеристики и их номинальные значения приведены в таблицах 2 - 6.

Таблица 2 - Показатели точности и основные технические характеристики станции.

Наименование характеристики	Значение
Пределы допустимой основной относительной погрешности станции для каждого ИК, для доверительной вероятности 0,95	См. таблицу 3
Диапазон измерений	См. таблицу 3
Время измерения, с	100
Время измерения в начальных точках диапазона для: - ИК с устройством УДПН-04Е - ИК с УДЖГ-35Р, БДЖГ-13Р и БДГБ-40П	1000 2000
Время установления рабочего режима станции, мин, не более	30
Нестабильность показаний за 24 ч, %, не более	10
Режим работы станции	Непрерывный
Максимальная мощность, потребляемая станцией, не превышает	(см. примечание)
Сопротивление изоляции при нормальных условиях, МОм, не менее	20
Сопротивление заземления, Ом, не более	0,1
Габаритные размеры и масса технических средств, входящих в состав станции	См. таблицу 5
Наработка на отказ ИК станции, ч	30000
Назначенный срок службы станции, лет	30
Количество пороговых уставок в ИК, не более	2
Параметры электропитания станции: - напряжение переменного тока, В - частота, Гц	220 (+22, минус 33) 50 (+1, минус 2,5)
Рабочие условия эксплуатации технических средств станции	См. таблицу 6
Примечание. – Мощность, потребляемая станцией не превышает значения суммы потребляемых мощностей отдельных технических средств станции (см. таблицу 4), входящих в комплект поставки.	

Таблица 3 – Показатели точности и основные технические характеристики ИК с ИПИ станции.

Условное обозначение ИПИ	Наименование измеряемой величины	Диапазон измерений	Пределы допускаемой основной относительной погрешности ИК, %
1	2	3	4
УДЖГ-35Р	Объёмная активность гамма - излучающих радионуклидов в жидкости	от $3,7 \cdot 10^3$ до $3,7 \cdot 10^7$ Бк/м ³	±30
БДЖГ-13Р		от $1,0 \cdot 10^3$ до $3,7 \cdot 10^7$ Бк/м ³	±30
БДРГ-17С1К		от $3,7 \cdot 10^8$ до $3,7 \cdot 10^{11}$ Бк/м ³	±30
БДРГ-17С4К		от $1 \cdot 10^8$ до $1 \cdot 10^{14}$ Бк/м ³	±30

Продолжение таблицы 3.

1	2	3	4
БДГБ-21С2, БДГБ-21С3	Объёмная активность инертных радиоактивных газов	от $3,7 \cdot 10^4$ до $11,1 \cdot 10^4$ Бк/м ³	±50
БДГБ-21С2, БДГБ-21С3		от $11,1 \cdot 10^4$ до $3,7 \cdot 10^9$ Бк/м ³	±30
БДГГ-02С		от $3,7 \cdot 10^8$ до $3,7 \cdot 10^{13}$ Бк/м ³	±25
БДГБ-40П		от $1,0 \cdot 10^3$ до $3,7 \cdot 10^8$ Бк/м ³	±30
БДРГ-17С2, БДРГ-17С2К	Мощность поглощённой в воздухе дозы гамма-излучения	от $0,87 \cdot 10^{-7}$ до $0,87 \cdot 10^{-4}$ Гр/ч	±25
БДРГ-17С1		от $0,87 \cdot 10^{-6}$ до $0,87 \cdot 10^{-3}$ Гр/ч	
БДРГ-17С4		от $0,87 \cdot 10^{-6}$ до $0,87 \cdot 10^{-1}$ Гр/ч	
УДПГ-04Е	Объёмная активность гамма-излучающих радионуклидов в остром паре	от $1 \cdot 10^4$ до $5 \cdot 10^8$ Бк/м ³	±50

Таблица 4 – Мощность, потребляемая техническими средствами станции от сети.

Условное обозначение технического средства	Потребляемая мощность, В·А, не более	Условное обозначение технического средства	Потребляемая мощность, В·А, не более
Устройство УНО-209Р	100	Блок БУЭК	100
Устройство УКК-56Р	130	БДГГ-02С	55*
* Мощность учитывается только при поставке блока детектирования с микрокомпрессором.			

Таблица 5 - Габаритные размеры и масса технических средств станции.

Условное обозначение технического средства	Габаритные размеры, мм	Масса, кг, не более
1	2	3
Устройство УНО-209Р	380×360×280	25
Устройство УКК-56Р	380×360×280	25
Трансляторы БВЦ-240Р3, БВЦ-240Р4, БВЦ-240Р5, БВЦ-240Р6	210×140×100	3
Адаптер БВЦ-257Р	210×140×100	3
Коробка распределительная	370×210×100	3
УДЖГ-35Р	Ø440×770	420
БДЖГ-13Р	Ø160×1249	15,5
БДГБ-40П	Ø760×870	310
БДРГ-17С1	Ø65×338	1,9
БДРГ-17С2	Ø65×423	2
БДРГ-17С1К	360×130×159	42
БДРГ-17С2К	450×133,5×160	47
БДРГ-17С4	Ø65×438	2,3
БДРГ-17С4К	160×140×470	45
БДГБ-21С2	315×370×386	171
БДГБ-21С3	195×370×206	9
БУЭК	410×320×290	15
БУЭК-1	410×320×290	12

Продолжение таблицы 5.

1	2	3
БДГГ-02С в составе: - блок промежуточный БИ-06С - узел детектора ПДПГ-03С	307×256×160 305×527×404	10 125
УДПГ-04Е	405×485×380	150
Блок БСС-46Р	184×180×108	1,7

Таблица 6 - Рабочие условия эксплуатации технических средств станции.

Условное обозначение технического средства	Температура, °С	Относительная влажность
1	2	3
БДРГ-17С1, БДРГ-17С2, БДРГ-17 С1К, БДРГ-17С2К	от минус 40 до +55	до 98 % при 55 °С
БДРГ-17С4, БДРГ-17С4К	от минус 40 до +70	до 98 % при 40 °С
Блок БСС-46Р	от минус 35 до +55	до 98 % при 40 °С
БДГБ-21С2, БДГБ-21С3, БДГГ-02С	от 0 до +50	до 98 % при 50 °С
БДЖГ-13Р, УДЖГ-35Р	от +5 до +50	до 98 % при 40 °С
УДПГ-04Е	от +5 до +55	до 98 % при 30 °С
Устройство УНО-209Р, коробка распределительная, блок БУЭК, устройство УКК-56Р, трансляторы БВЦ-240Р3, БВЦ-240Р4, БВЦ-240Р5, БВЦ-240Р6, адаптер БВЦ-257Р, блок БДГБ-40П	от +5 до +40	до 80 % при 35 °С

Знак утверждения типа

наносят на специальную табличку на лицевой части ИПИ и устройства УНО-209Р фотохимическим методом, а на титульные листы руководства по эксплуатации АБЛК.501317.400 РЭ и формуляра АБЛК.501317.400-XX.XX ФО – типографским способом.

Комплектность средства измерений

В комплект поставки станции входят изделия и эксплуатационные документы, приведенные в таблице 7.

Таблица 7 – Комплект поставки станции.

Наименование	Обозначение	Количество
1	2	3
Устройство предварительной обработки информации УНО-209РХХ.XX	АБЛК.468172.405-XX.XX	1
Устройство коммутации УКК-56РХХ	АБЛК.468347.404-XX	Не более 1
Блок сигнализации БСС-46Р	АБЛК.468232.409	По заказной спецификации
Блок сигнализации БСС-46Р1	АБЛК.468232.409-01	
Коробка распределительная	АБЛК.468349.496	
Блок управления электроклапанами БУЭ	МНИК.468332.019 ТУ	
Блок управления электроклапанами БУЭК-01	МНИК.468332.019 ТУ	
Транслятор БВЦ-240Р3	АБЛК.467149.408-03	Не более 2

Продолжение таблицы 7.

1	2	3
Транслятор БВЦ-240Р4	АБЛК.467149.408-04	Не более 2
Транслятор БВЦ-240Р5	АБЛК.467149.408-05	По заказной спецификации
Транслятор БВЦ-240Р6	АБЛК.467149.408-06	
Блок детектирования БДРГ-17С1	ЖШ2.328.663-02	
Блок детектирования БДРГ-17С2	ЖШ2.328.663-04	
Блок детектирования БДРГ-17С2К	ЖШ2.328.663-12	
Блок детектирования БДРГ-17С1К	ЖШ2.328.663-08	
Блок детектирования БДРГ-17С4	ЖШ2.328.663-10	
Блок детектирования БДРГ-17С4К	ЖШ2.328.663-14	
Блок детектирования БДГБ-21С2	ЖШ2.328.669-07	
Блок детектирования БДГБ-21С3	ЖШ2.328.669-08	
Блок детектирования БДГГ-02С	ЖШ2.328.791	
Устройство детектирования УДЖГ-35Р	АБЛК.418273.400	
Блок детектирования БДЖГ-13Р	АБЛК.418273.401	
Блок детектирования БДГБ-40П	АБЛК.418274.403	По заказной спецификации
Устройство детектирования УДПГ-04Е	ЕКДФ.412123.004 ТУ	
Адаптер БВЦ-257Р	АБЛК.467149.419	Не более 8
Комплект монтажных частей согласно ведомости АБЛК.501317.400-XX.XX ВЧ	–	1
Комплект эксплуатационных документов АБЛК.501317.400-XX.XX ВЭ	–	1

Поверка

осуществляется в соответствии с документом «Станции локальные ЛС-01Р. Методика поверки АБЛК.501317.400 МП», утвержденным директором ЦМИИ ГУП «ВНИИФТРИ» в июле 2004 г.

В перечень основного поверочного оборудования входят:

- 1) Комплект переносного поверочного оборудования КППО-01 ЖШ4.079.416 ТУ,
- 2) Установка поверочная гамма-излучения УПГД-1 с источниками ¹³⁷Cs по ГОСТ 8.087-2000, рабочий эталон 2 разряда.

Сведения о методиках (методах) измерений

Руководство по эксплуатации АБЛК.501317.400 РЭ.

Нормативные документы, устанавливающие требования к станциям локальным ЛС-01Р

1. ГОСТ 27451-87 Средства измерения ионизирующих излучений. Общие технические условия.

2. ГОСТ 8.033-96 Государственная поверочная схема для средств измерений активности радионуклидов, потока и плотности потока альфа-, бета-частиц и фотонов радионуклидных источников.

3. ГОСТ 8.039-79 Государственная система обеспечения единства измерений. Государственный специальный эталон и общесоюзная поверочная схема для средств измерений активности нуклидов в бета-активных газах.

4. ГОСТ 8.070-96 Государственная система обеспечения единства измерений. Государственная поверочная схема для средств измерений поглощенной и эквивалентной доз и мощности поглощенной и эквивалентной доз фотонного и электронного излучений.

5. ОТТ 08042462 Приборы и средства автоматизации для атомных станций. Общие технические требования.

6. АБЛК.501317.400 ТУ. Станции локальные ЛС-01Р. Технические условия.

Рекомендации по областям применения в сфере государственного регулирования обеспечения единства измерений.

- осуществление производственного контроля за соблюдением установленных законодательством Российской Федерации требований промышленной безопасности к эксплуатации опасного производственного объекта;
- осуществление деятельности в области охраны окружающей среды;
- осуществлении деятельности по обеспечению безопасности при чрезвычайных ситуациях.

(Станции локальные ЛС-01Р используются в составе автоматизированных систем радиационного контроля и комплексов локального контроля радиационной безопасности на атомных электростанциях, предприятиях атомной промышленности и других радиационно-опасных объектах.)

Изготовитель

Открытое акционерное общество «Специализированный научно-исследовательский институт приборостроения» (ОАО «СНИИП»)

Адрес: РФ, 123060, Москва, ул. Расплетина, д. 5

Телефоны (499) 198-97-64, (499) 943-00-61

Факс (499) 943-00-63

e-mail: info@sniip.ru

Испытательный центр

Государственный центр испытаний средств измерений ОАО «СНИИП» (ГЦИ СИ ОАО «СНИИП»)

Адрес: РФ, 123060, Москва, ул. Расплетина, д. 5

Тел. +7(499)198-97-00

Факс +7(499)943-00-63

e-mail: dep1500@sniip.ru

Номер аттестата аккредитации: 30050-08.

Заместитель

Руководителя Федерального
агентства по техническому
регулированию и метрологии

В.Н. Крутиков

М.П.

«__» _____ 2011 г.