

## ОПИСАНИЕ ТИПА СРЕДСТВА ИЗМЕРЕНИЙ

### Преобразователи уровня радиоволновые БАРС 352И.ХХ

#### Назначение средства измерений

Преобразователи уровня радиоволновые БАРС 352И.ХХ (далее - преобразователь уровня) предназначены для бесконтактного непрерывного измерения уровня жидких продуктов в технологических и товарных резервуарах, преобразования измеренного значения в цифровой кодовой стандарта RS-485 и стандартный токовый сигналы, а также для обмена информацией с другими аппаратными средствами автоматизированных систем управления.

#### Описание средства измерений

Принцип действия преобразователя уровня состоит в излучении непрерывного частотно-модулированного радиосигнала в направлении поверхности продукта, уровень которого изменяется и приеме сигнала, отраженного от поверхности продукта. При этом измеряется расстояние от поверхности продукта до преобразователя уровня и осуществляется пересчет этого расстояния в значение уровня с последующей передачей результата в виде кодированного сигнала последовательного интерфейса RS 485 по линии связи в автоматизированные системы сбора и обработки данных и управления.

Преобразователь уровня выполнен по двухантенной схеме (отдельные приемная и передающая антенны). Двухантенный прибор предназначен для работы в условиях интенсивных испарений с поверхности контролируемого продукта.

Преобразователь уровня имеет десять исполнений:

БАРС 352И.00 - БАРС 352И.14 с рупорной антенной, разной длиной волноводов и разной толщиной фланца;

БАРС 352И.16; БАРС 352И.18 со стержневой антенной, разной длиной волноводов и разной толщиной фланца;

Указанные исполнения обеспечивают возможность применения преобразователя уровня на резервуарах различной конструкции, с контролируемым продуктом, имеющим различные характеристики, а также находящимся под различным избыточным давлением.

Преобразователь уровня является взрывозащищенным электрооборудованием с видом взрывозащиты «взрывонепроницаемая оболочка» и имеет маркировку «1ExdПВТЗ Х».

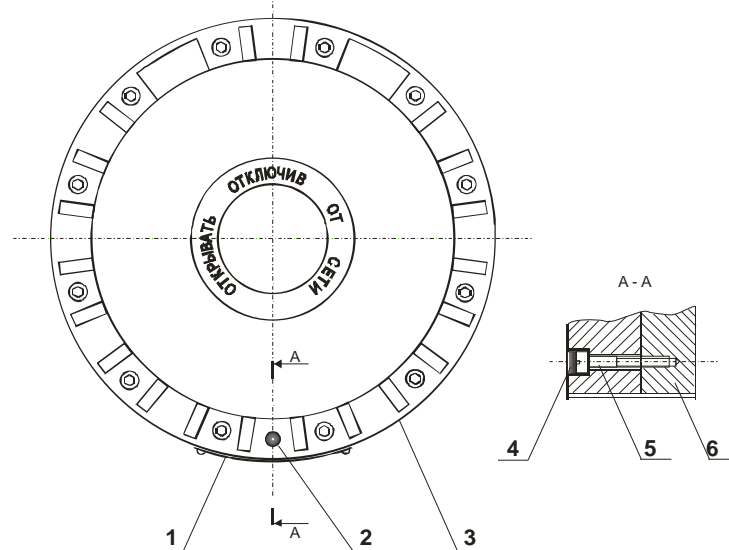
Фото общего вида преобразователей уровня радиоволновых БАРС 352.ХХ представлены на рисунке 1.



1- БАРС 352И.00 - БАРС 352И.14;  
2- БАРС 352И.16; БАРС 352И.18

Рисунок 1 - Общий вид преобразователя уровня.

Схема пломбирования преобразователя уровня представлена на рисунке 2.



1 - табличка; 2 – место пломбирования; 3 – крышка корпуса преобразователя уровня.  
4 – пломба; 5 – винт пломбировочный; 6 – корпус преобразователя уровня.  
Рисунок 2 - Схема пломбирования преобразователя уровня.

### Программное обеспечение

Преобразователь уровня работает со встроенным программным обеспечением (ПО) «Преобразователь уровня радиоволновый БАРС 351.ХХ. Программное обеспечение» 643.ЮЯИГ.00002-01, состоящим из двух компонентов: «Программы БАРС 351 ЦОС» 643.ЮЯИГ.00003-01 и «Программы БАРС 351 ХОСТ» 643.ЮЯИГ.00004-01.

Идентификационными данными (признаками) ПО:

- наименование программы;
- обозначение программы;
- номер версии «Программы БАРС 351 ЦОС»;
- номер версии «Программы БАРС 351 ХОСТ»;
- контрольная сумма «Программы БАРС 351 ЦОС»;
- контрольная сумма «Программы БАРС 351 ХОСТ»;

Уровень защиты ПО от непреднамеренных и преднамеренных изменений соответствует уровню «С» (по МИ 3286-2010).

Таблица 1 - Идентификационные данные ПО

Наименование ПО	Обозначение ПО	Номер версии (идентификационный номер) ПО	Цифровой идентификатор ПО (контрольная сумма исполняемого кода)	Алгоритм вычисления цифрового идентификатора ПО
«Преобразователь уровня радиоволновый БАРС 351.ХХ. Программное обеспечение»	643.ЮЯИГ.00002-01			
«Программа БАР С351 ЦОС»	643.ЮЯИГ.00003-01	6	25293	CRC-16
«Программа БАРС 351 ХОСТ»	643.ЮЯИГ.00004-01	6	37944	CRC-16

### Метрологические и технические характеристики

Номинальная статическая функция преобразования: ..... линейная;

Диапазон измеряемого уровня  $H_{уmin}...H_{уmax}$  для исполнений прибора при значении относительной диэлектрической проницаемости контролируемого продукта  $\epsilon_r \geq 1,8$  для исполнений, мм:

БАРС 352И.00; БАРС 352И.02; БАРС 352И.04; БАРС 352И.06;  
 БАРС 352И.08; БАРС 352И.10..... от 600 до 30000;  
 БАРС 352И.12; БАРС 352И.14 ..... от 600 до 12000;  
 БАРС 352И.16; БАРС 352И.18..... от 600 до 10000

Примечание: Расстояние от монтажного фланца прибора до границы максимального уровня  $H_{уmax}$  должно быть не менее 0,8 м, что определяется величиной неизмеряемого прибором участка  $L_0$ .

Параметры сети питания постоянного тока:

номинальное напряжение, В:..... 24;  
 диапазон изменения напряжения, В: ..... от 18 до 36;  
 Потребляемая мощность, Вт, не более: ..... 9;

Вид и группа взрывозащиты: “взрывонепроницаемая оболочка”; “взрывозащищённое электрооборудование для внутренней и наружной установки”

Длина кабельной линии связи, м, не более: ..... 1000;

Параметры выходного кодового (цифрового) сигнала: ..... по стандарту EIA RS-485;

Пределы изменения силы тока выходного сигнала постоянного тока (токовый выход), мА .....	от 4 до 20;
Пределы допускаемой основной погрешности измерения уровня:	
- абсолютной на цифровом выходе, не более, мм .....	$\pm 1 (\pm 4)^*$ ;
- относительной приведенная выходного сигнала постоянного тока (токового выхода), не более, % .....	0,17;
Предел допускаемой дополнительной погрешности от влияния температуры окружающего воздуха, не более, мм / 10 °С, .....	$\pm 0,5$ ;
Вариация показаний, не более, мм:.....	$\pm 0,3$ ;
Порог чувствительности, не более, мм: .....	0,25;
Параметры контролируемого продукта:	
температура, °С: .....	от минус 40 до плюс 200 (в зависимости от исполнения);
давление, МПа: .....	от 0,09 до 1,6 (в зависимости от исполнения);
Степень защиты, обеспечиваемая оболочкой по ГОСТ 14254 (МЭК 529), не хуже: .....	IP65;
Габаритные размеры:	
диаметр корпуса, мм .....	245;
высота, мм.....	от 470 до 780 (в зависимости от исполнения);
Масса, не более, кг .....	от 17 до 54 (в зависимости от исполнения);
Электрическое сопротивление изоляции цепей питания и интерфейса относительно корпуса в нормальных климатических условиях, не менее, Мом .....	20;
Изоляция электрических цепей питания и интерфейса относительно корпуса выдерживает при нормальных условиях в течение 1 мин действие переменного напряжения , В .....	500;
Относительная влажность окружающего воздуха при +35°С, %...	от 30 до 95;
Температура окружающего воздуха,°С: .....	от минус 40 до плюс 50;
Требования надежности:	
наработка на отказ, ч, не менее: .....	67000;
Срок службы, лет, не менее: .....	14.

\*- по требованию заказчика.

### Знак утверждения типа

наносится на титульные листы Руководства по эксплуатации ЮЯИГ.407629.012 РЭ и паспорта ЮЯИГ.407629.012 ПС (в правом верхнем углу) типографским способом, а также фотохимическим способом на табличке, размещённой на корпусе преобразователя уровня.

### Комплектность средства измерений

Комплект поставки преобразователя уровня представлен в таблице 2.

Таблица 2

Наименование	Обозначение	Количество
Преобразователь уровня радиоволновый (исполнение в соответствии с заказом)	БАРС 352И.ХХ	1 шт.

Наименование	Обозначение	Количество
Руководство по эксплуатации	ЮЯИГ.407629.012 РЭ	1 экз.
Паспорт	ЮЯИГ.407629.012 ПС	1 экз.
Методика поверки	ЮЯИГ.407629.009 МП	1 экз.
Программа для настройки и проверки работоспособности		1 компакт-диск
Свидетельство о поверке		1 экз.

### **Поверка**

осуществляется по документу ЮЯИГ.407629.009 МП «Уровнемеры и преобразователи уровня радиоволновые серии БАРС. Методика поверки», утвержденному ГЦИ СИ ФГУП «ВНИИМС» в 2011 г.

Основные средства поверки:

- Установка поверочная радиоволновых уровнемеров УП-01 ЮЯИГ.401711.001 с абсолютной погрешностью воспроизведения уровня в диапазоне от 0 до 16 м не более  $\pm 0,3$  мм.
- Дальномер лазерный Leica DISTO D3 фирмы «Leica Geosystems AG», Швейцария, рабочий диапазон от 0,05 до 100 м; погрешность  $\pm 1$  мм.

**Сведения о методиках (методах) измерений** приведены в соответствующем разделе Руководства по эксплуатации на преобразователь уровня ЮЯИГ.407629.012 РЭ.

### **Нормативные и технические документы, устанавливающие требования к преобразователям уровня радиоволновым БАРС 352И.ХХ**

ГОСТ 13196-93 Устройства автоматизации резервуарных парков. Средства измерения уровня и отбора проб нефти и нефтепродуктов. Общие технические требования и методы испытаний. МИ 2060-90. ГСИ. Рекомендация. Государственная поверочная схема для средств измерений длины в диапазоне  $1 \cdot 10^{-6} \div 50$  м и длин волн в диапазоне  $0,2 \div 50$  мкм.  
ТУ 4214- 028-12196008-05. Преобразователь уровня радиоволновый БАРС 352.ХХ. Технические условия.

### **Рекомендации по областям применения в сфере государственного регулирования обеспечения единства измерений**

- осуществление торговли и товарообменных операций.

**Изготовитель** ООО предприятие «КОНТАКТ-1»

Адрес: 390010, г. Рязань, проезд Шабулина, 18

Тел./факс: +7 (4912) 38-76-48

адрес в Интернет: [www.kontakt-1.ru](http://www.kontakt-1.ru)

### **Испытательный центр**

Государственный центр испытаний средств измерений ГЦИ СИ ФГУП «ВНИИМС», г. Москва

Аттестат аккредитации от 27.06.2008, регистрационный номер в Государственном реестре средств измерений № 30004-08.

Адрес: 119361, г. Москва, ул. Озерная, д.46

Тел./факс: (495) 437-55-77 / 437-56-66.

E-mail: [office@vniims.ru](mailto:office@vniims.ru), адрес в Интернет: [www.vniims.ru](http://www.vniims.ru)

Заместитель Руководителя  
Федерального агентства по  
техническому регулированию и метрологии

Ф.В. Булыгин

«\_\_\_\_\_» \_\_\_\_\_ 2013 г.