

СОГЛАСОВАНО:

руководитель

Д.И. Менделеева»

В.С. Александров

2007 г.

<p>Прессы ручные гидравлические ПРГ-1</p>	<p>Внесены в Государственный реестр средств измерений</p> <p>Регистрационный номер <u>34003-07</u></p> <p>Взамен № _____</p>
--	--

Выпускаются по ТУ 42 7121-062-17690167-2006

НАЗНАЧЕНИЕ И ОБЛАСТЬ ПРИМЕНЕНИЯ

Прессы ручные гидравлические ПРГ-1 (в дальнейшем — прессы) модификаций ПРГ-1-10, ПРГ-1-20, ПРГ-1-50, ПРГ-1-70, ПРГ-1-100, ПРГ-1-120, ПРГ-1-150 предназначены для измерений силы при проведении механических испытаний образцов строительных материалов на сжатие, изгиб и растяжение.

Область применения: испытательные лаборатории железобетонных заводов, комбинатов строительных материалов или научно-исследовательских институтов.

ОПИСАНИЕ

Прессы представляют собой гидростатический мультипликатор усилия с ручным приводом.

Прессы (Рис.1) состоят из двух сообщающихся гидроцилиндров заполненных маслом. Движение поршня I 6, а при касании испытуемого образца, усилие между поршнем I и чашкой 8 обеспечивается повышением давления масла в полости цилиндра I 5. Нагнетание масла и повышения его давления обеспечивается цилиндром II 4 за счёт движения поршня II 2, вращающегося рукояткой внутри втулки 3.

Рабочее пространство регулируется рукояткой 12.

Давление масла с помощью тензометрического преобразователя и микропроцессорного блока 16 (ИСЦ – измеритель силы цифровой) преобразуется, по заранее введённой таблице, в нагрузку, действующую на образец.

ИСЦ отображает текущую нагрузку и фиксирует максимально достигшую в процессе нагружения. ИСЦ имеет автономный источник питания, требующий периодическую подзарядку от сетевого напряжения.

ОСНОВНЫЕ ТЕХНИЧЕСКИЕ ХАРАКТЕРИСТИКИ

1. Наименьшая и наибольшая предельные нагрузки, развиваемые прессом ПРГ-1, соответствуют в представленном таблице 1.

Таблица 1

Модификации	Предельная нагрузка, кН/кгс	
	наибольшая	наименьшая
ПРГ-1-10	10,00/1000	0,1/10
ПРГ-1-20	20,00/2000	0,2/20
ПРГ-1-50	50,00/5000	0,5/50
ПРГ-1-70	70,00/7000	0,7/70
ПРГ-1-100	100,0/10000	1,0/100
ПРГ-1-120	120,0/12000	1,2/120
ПРГ-1-150	150,0/15000	1,5/150

2. Цена единицы наименьшего разряда отсчётного устройства ИСЦ соответствуют в представленной таблице 2.

Таблица 2

Модификации	Диапазон измерения нагрузки, кН/кгс	Цена единицы наименьшего разряда силоизмерителя, кН/кгс
ПРГ-1-10	от 1,00/100 до 10,00/1000 основной от 0,50/50 до 1,00/100 дополнительный	0,01/1
ПРГ-1-20	от 2,00/200 до 20,00/2000 основной От 1,00/ до 2,00/ дополнительный	0,01/1
ПРГ-1-50	от 5,00/500 до 50,00/5000 основной От 0,50/ до 5,00/ дополнительный	0,01/1
ПРГ-1-70	от 7,00/700 до 70,00/7000 основной От 0,35/ до 7,00/ дополнительный	0,01/1
ПРГ-1-100	от 10,0/1,00 до 100,0/10,00 основной от 5,0/0,50 до 10,0/ дополнительный	0,1/0,01
ПРГ-1-120	от 12,0/1,20 до 120,0/12,00 основной от 6,0/0,60 до 12,0/1,20 дополнительный	0,1/0,01
ПРГ-1-150	от 15,0/1,50 до 150,0/15,00 основной от 7,5/0,75 до 15,0/ дополнительный	0,1/0,01

3. Предел допускаемой относительной погрешности измерения нагрузки при прямом ходе:

- ±1% измеряемой нагрузки в основном диапазоне измерения
- ±2% измеряемой нагрузки в дополнительном диапазоне измерения

4. Рабочий ход столика и высота рабочего пространства (наибольшее расстояние между столиком и чашкой) соответствуют данным таблицы 3.

Таблица 3

Модификации	Рабочий ход, мм	Высота рабочего пространства, мм
ПРГ-1-10	25	80
ПРГ-1-20	12,5	80
ПРГ-1-50	5	80
ПРГ-1-70	5	112

Модификации	Рабочий ход, мм	Высота рабочего пространства, мм
ПРГ-1-100	3,5	112
ПРГ-1-120	3	115
ПРГ-1-150	2,5	120

5. Номинальное рабочее давление масла, МПа20
6. Номинальное усилие на рукоятке, не более, Н (кгс)60 (6)
7. Расстояние между стойками, мм120
8. Габаритные размеры рабочей поверхности столика (чашки), мм:
- длина140
- ширина110
9. Масса, кг22±2
10. Срок службы, лет15

ЗНАК УТВЕРЖДЕНИЯ ТИПА

Знак утверждения типа наносится на табличку, располагаемую на передней панели корпуса пресса, и на титульный лист паспорта типографским способом.

КОМПЛЕКТНОСТЬ

Обозначение	Наименование	Количество
062.00-00.000	Пресс ручной гидравлический ПРГ-1	1
062.00-00.000ПС	Паспорт, инструкция по эксплуатации, методика поверки МП 2301-128-2007	1
	Контейнер упаковочный	1

ПОВЕРКА

Поверка прессов проводится по МП 2301-128-2007 «Прессы ручные гидравлические ПРГ-1. Методика поверки», утвержденной ГЦИ СИ «ВНИИМ им. Д.И.Менделеева» в феврале 2007.

Основные средства поверки: динамометры эталонные 3-го разряда по ГОСТ 9500, пределы относительной допускаемой погрешности $\pm 0,25\%$

Межповерочный интервал — один год.

НОРМАТИВНАЯ И ТЕХНИЧЕСКАЯ ДОКУМЕНТАЦИЯ

ГОСТ 8.065 «ГСИ. Государственный первичный эталон и Государственная поверочная схема для средств измерений силы».

ГОСТ 28840-90 "Машины для испытаний материалов на растяжение, сжатие и изгиб. Общие технические требования".

ТУ 42 7121-062-17690167-2006


ЗАКЛЮЧЕНИЕ

Пресс ручной гидравлический типа ПРГ-1 утвержден с техническими и метрологическими характеристиками, приведенными в настоящем описании типа, метрологически обеспечен при выпуске из производства и в эксплуатации согласно государственной поверочной схеме.

ИЗГОТОВИТЕЛЬ

ООО «Компания ВНИР», 119361, Москва, Озерная ул., д.44, строение 1
т/ф(095)437-51-10

Генеральный директор
ООО «Компания ВНИР»

 Э.П. Соловьев

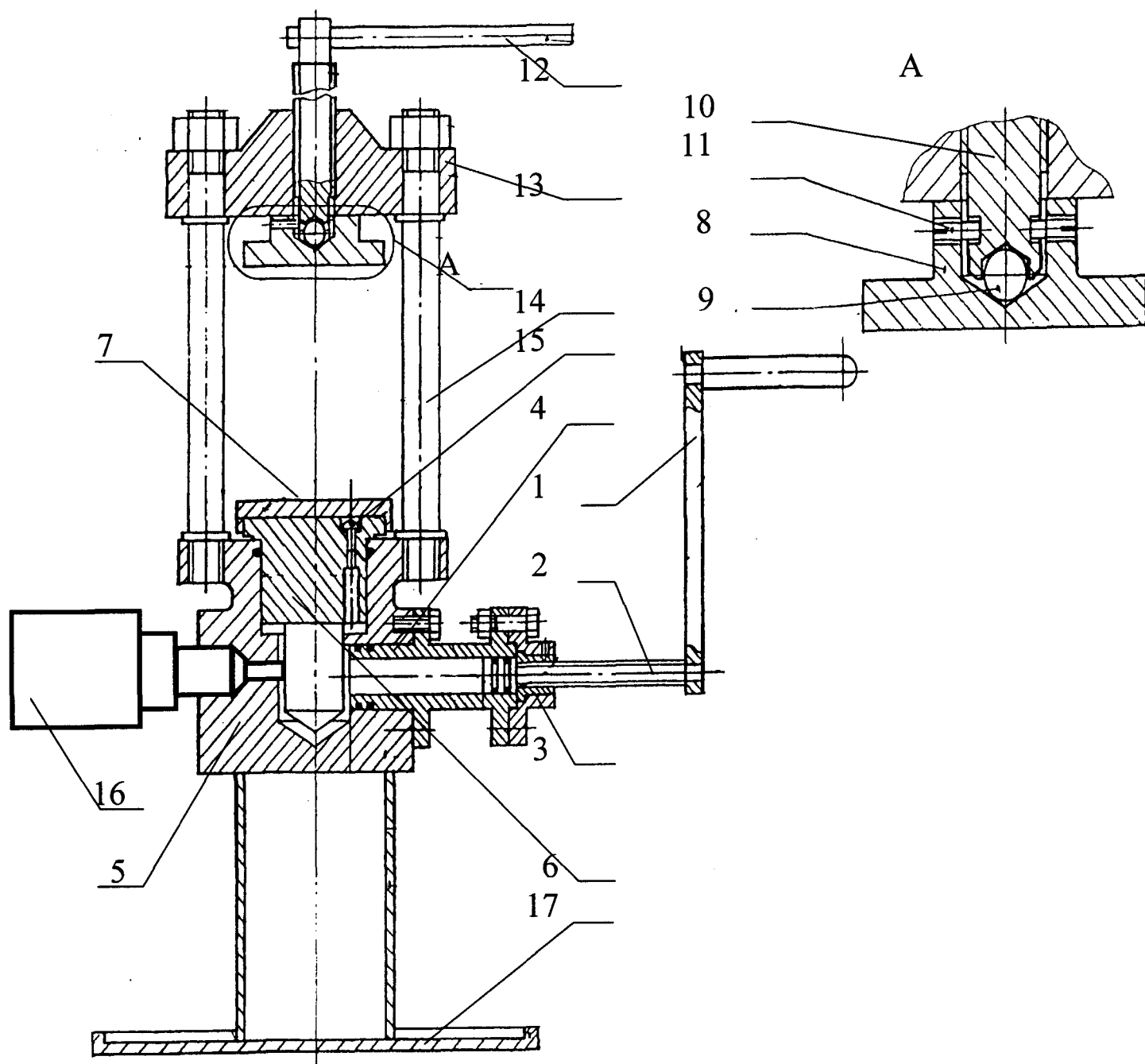


Рисунок 1