



ФЕДЕРАЛЬНОЕ АГЕНТСТВО  
ПО ТЕХНИЧЕСКОМУ РЕГУЛИРОВАНИЮ И МЕТРОЛОГИИ

# СВИДЕТЕЛЬСТВО

об утверждении типа средств измерений

**RU.C.34.004.A № 30903**

Срок действия до **26 декабря 2017 г.**

НАИМЕНОВАНИЕ ТИПА СРЕДСТВ ИЗМЕРЕНИЙ

**Микроамперметры и милливольтметры щитовые М42304, М42305, М42306, М4273М, М4277М, М4265М, М42670, М42610, М42611, М42612**

ИЗГОТОВИТЕЛЬ

**ОАО "Электроприбор", г. Чебоксары**

РЕГИСТРАЦИОННЫЙ № **37282-08**

ДОКУМЕНТ НА ПОВЕРКУ

**ГОСТ 8.497-83**

ИНТЕРВАЛ МЕЖДУ ПОВЕРКАМИ **2 года при 8-часовой, 1 год при 16-часовой, 6 месяцев при 24-часовой среднесуточной наработке**

Тип средств измерений утвержден приказом Федерального агентства по техническому регулированию и метрологии от **26 декабря 2012 г. № 1177**

Описание типа средств измерений является обязательным приложением к настоящему свидетельству.

Заместитель Руководителя  
Федерального агентства

**Ф.В.Булыгин**

"....." ..... 2012 г.

Серия СИ

№ **008005**

## ОПИСАНИЕ ТИПА СРЕДСТВ ИЗМЕРЕНИЙ

Микроамперметры и милливольтметры щитовые М42304, М42305, М42306, М4273М, М4277М, М4265М, М42670, М42610, М42611, М42612

### Назначение и область применения

Микроамперметры и милливольтметры щитовые М42304, М42305, М42306, М4273М, М4277М, М4265М, М42670, М42610, М42611, М42612 (далее - приборы) предназначены для измерения силы тока или напряжения в электрических цепях постоянного тока и применяются в различных отраслях промышленности.

По согласованию с потребителем приборы М42304, М42305 могут быть изготовлены в специальном исполнении и предназначены:

- милливольтметры М42304 - для измерения термоэлектродвижущих сил термопар с номинальной статической характеристикой преобразования ХА(К), ХК(L), ПП(S), ПР(В), со специальной шкалой и могут быть применены для контроля температуры;
- микроамперметры М42304 - со специальной шкалой, для измерения уровня шума;
- микроамперметры М42304, М42305 - для работы в условиях с повышенными механическими характеристиками эксплуатации.

Приборы М4273М, М4277М могут быть изготовлены со сменными шкалами.

### Описание средства измерений

Приборы представляют собой устройства магнитоэлектрической системы с внутрирамочным магнитом, со стрелочным указателем, с равномерной шкалой, с креплением подвижной части на растяжках.

Принцип действия приборов основан на взаимодействии магнитного поля постоянного магнита с электрическим током, проходящим по обмотке рамки.

Конструктивно приборы выполнены в малогабаритных пластмассовых корпусах, защищающих измерительный механизм от загрязнений и повреждений, от воздействия пыли и брызг.

Фотографии, общий вид приборов, места нанесения маркировки и клейм показаны на рисунках 1-11.

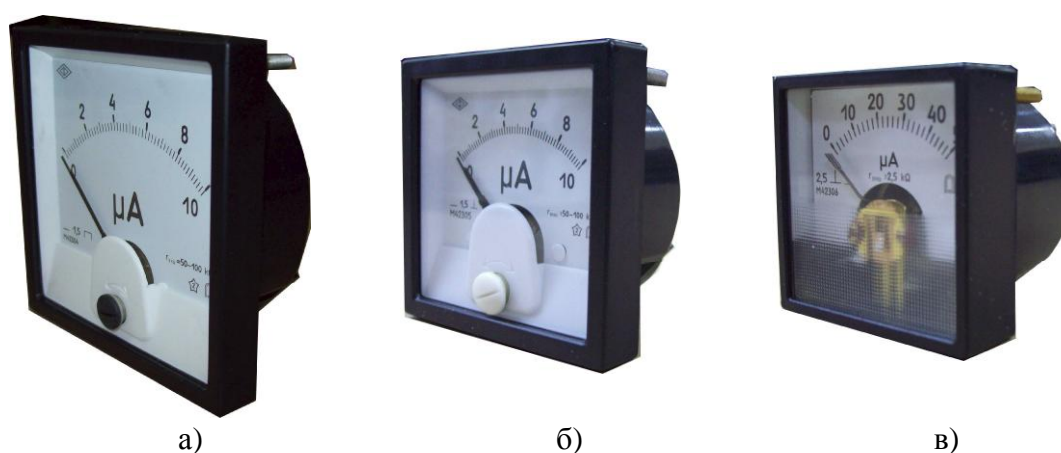


Рисунок 1 - Микроамперметры и милливольтметры щитовые М42304 (а), М42305 (б), М42306 (в).

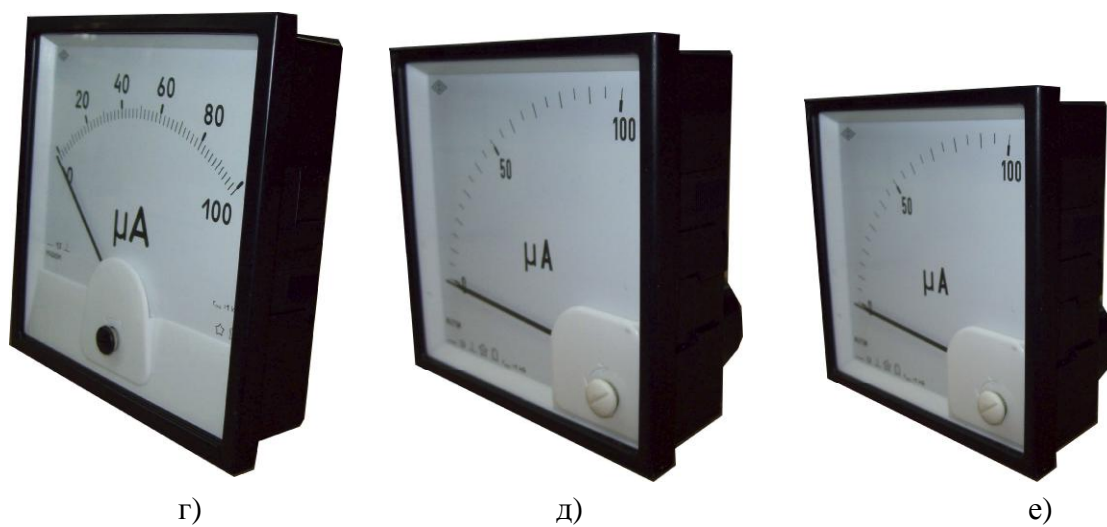


Рисунок 2 - Микроамперметры и милливольтметры щитовые  
М4265М (г), М4273М (д), М4277М (е).

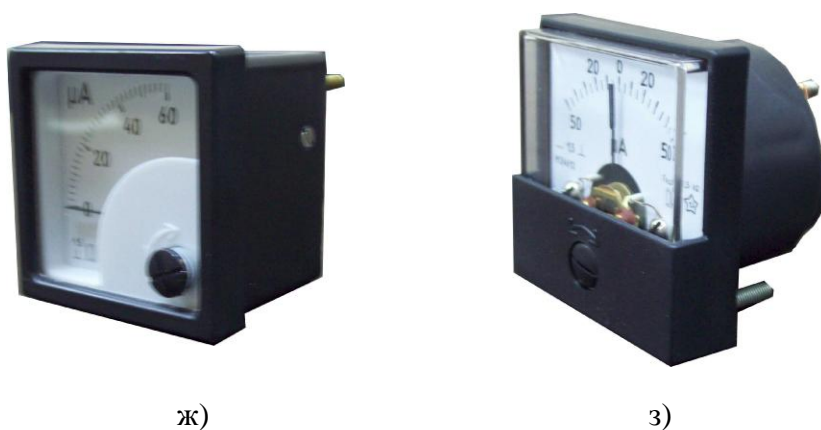
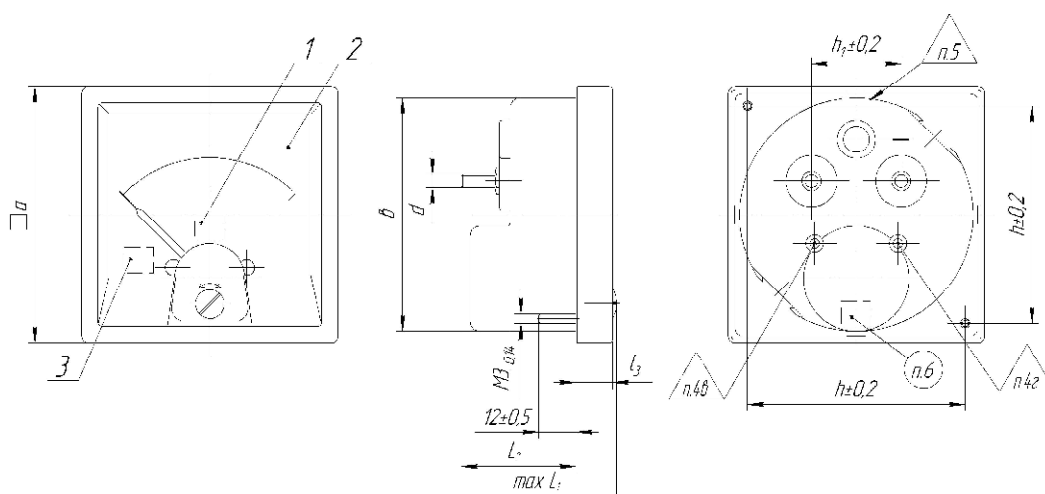


Рисунок 3 - Микроамперметры и милливольтметры щитовые  
М42670 (ж), М42612 (з)



Рисунок 4 - Микроамперметры и милливольтметры щитовые  
М42610 (и), М42611 (к)

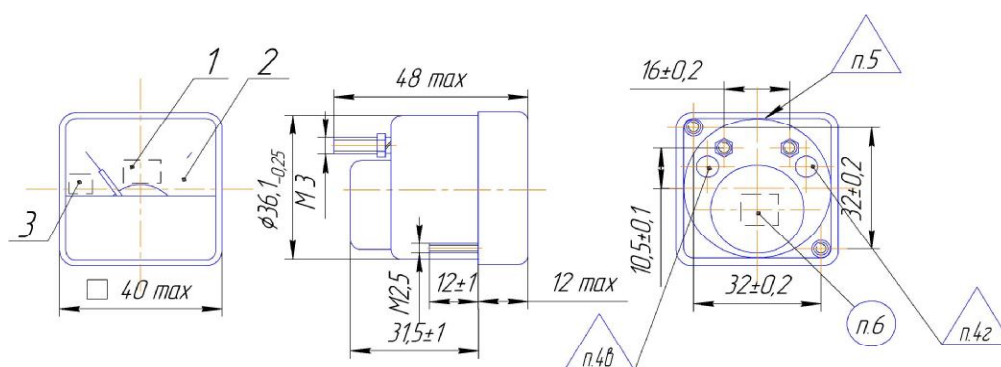


Тип прибора	a	b	h	h <sub>1</sub>	L <sub>1</sub>	L <sub>2</sub>	L <sub>3</sub>	d
M42304	80	φ 73	68	28	50	35	11	M4
M42305	60	φ 54,6	50	20	50	35	11	M4

Обозначение на рисунке приборов:

- 1 – единица измерения,
- 2 – шкала,
- 3 – информация об исполнении приборов,
- 4 в – клеймо ОТК (место клеймения заполняется мастикой),
- 4 г – поверительное клеймо (место клеймения заполняется мастикой),
- 5 – клеймо ВП (краска штемпельная),
- 6 – дата выпуска (краска штемпельная).

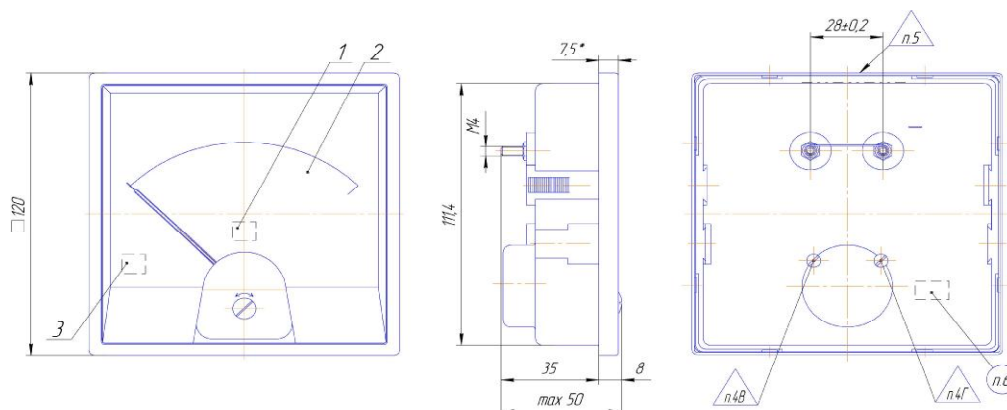
Рисунок 5 - Общий вид, маркировка, клеймение микроамперметров и милливольтметров M42304, M42305



Обозначение на рисунке приборов:

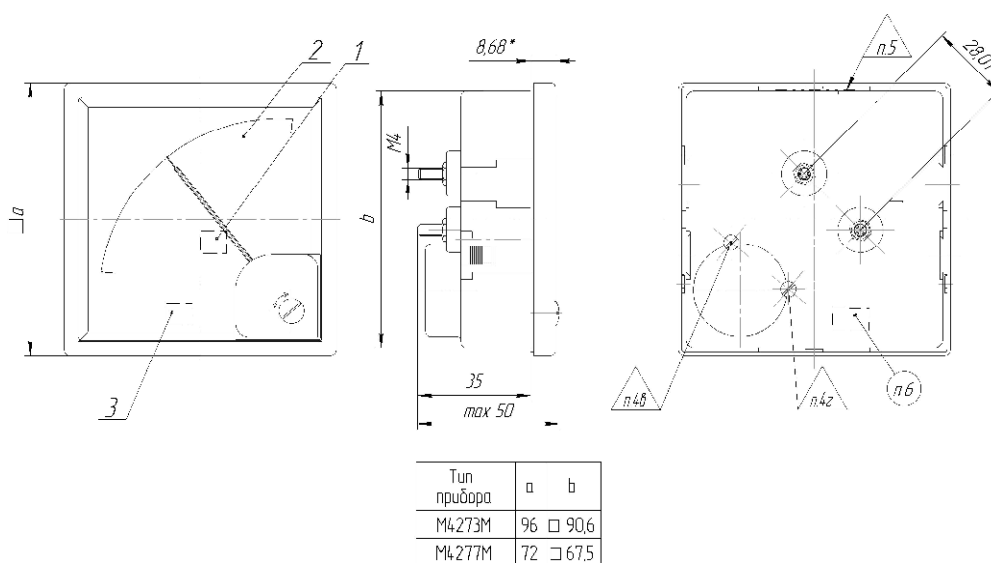
- 1 – единица измерения,
- 2 – шкала,
- 3 – информация об исполнении приборов,
- 4 в – клеймо ОТК (место клеймения заполняется мастикой),
- 4 г – поверительное клеймо (место клеймения заполняется мастикой),
- 5 – клеймо ВП (краска штемпельная),
- 6 – дата выпуска (краска штемпельная).

Рисунок 6 - Общий вид, маркировка, клеймение микроамперметров и милливольтметров M42306



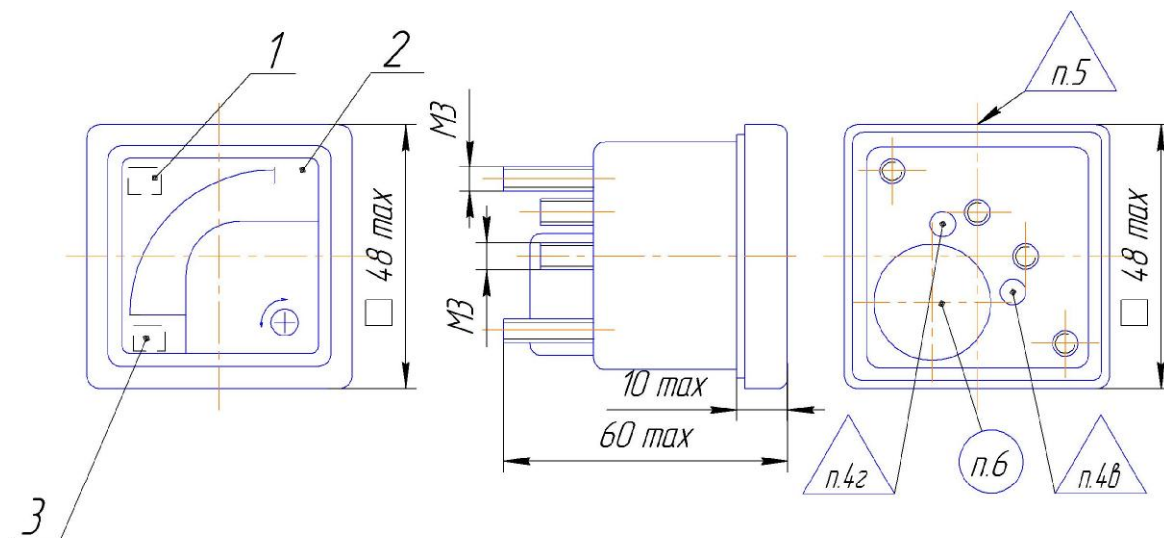
Обозначение на рисунке приборов:  
 1 – единица измерения,  
 2 – шкала,  
 3 – информация об исполнении приборов,  
 4 в – клеймо ОТК (место клеймения заполняется мастикой),  
 4 г – поверительное клеймо (место клеймения заполняется мастикой),  
 5 – клеймо ВП (краска штампованная),  
 6 – дата выпуска (краска штампованная).

Рисунок 7 - Общий вид, маркировка, клеймение микроамперметров и милливольтметров М4265М



Обозначение на рисунке приборов:  
 1 – единица измерения,  
 2 – шкала,  
 3 – информация об исполнении приборов,  
 4 в – клеймо ОТК (место клеймения заполняется мастикой),  
 4 г – поверительное клеймо (место клеймения заполняется мастикой),  
 5 – клеймо ВП (краска штампованная),  
 6 – дата выпуска (краска штампованная).

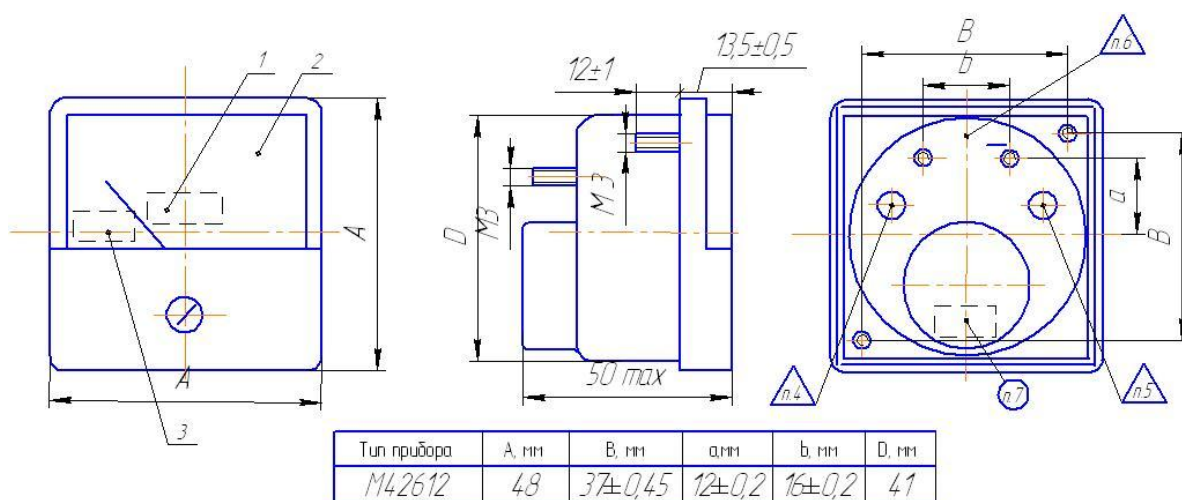
Рисунок 8 - Общий вид, маркировка, клеймение микроамперметров и милливольтметров М4273М, М4277М



Обозначение на рисунке приборов:

- 1 – единица измерения,
- 2 – шкала,
- 3 – информация об исполнении приборов,
- 4 в – клеймо ОТК (место клеймения заполняется мастикой),
- 4 г – поверительное клеймо (место клеймения заполняется мастикой),
- 5 – клеймо ВП (краска штемпельная),
- 6 - дата выпуска (краска штемпельная).

Рисунок 9 - Общий вид, маркировка, клеймение микроамперметров и милливольтметров М42670

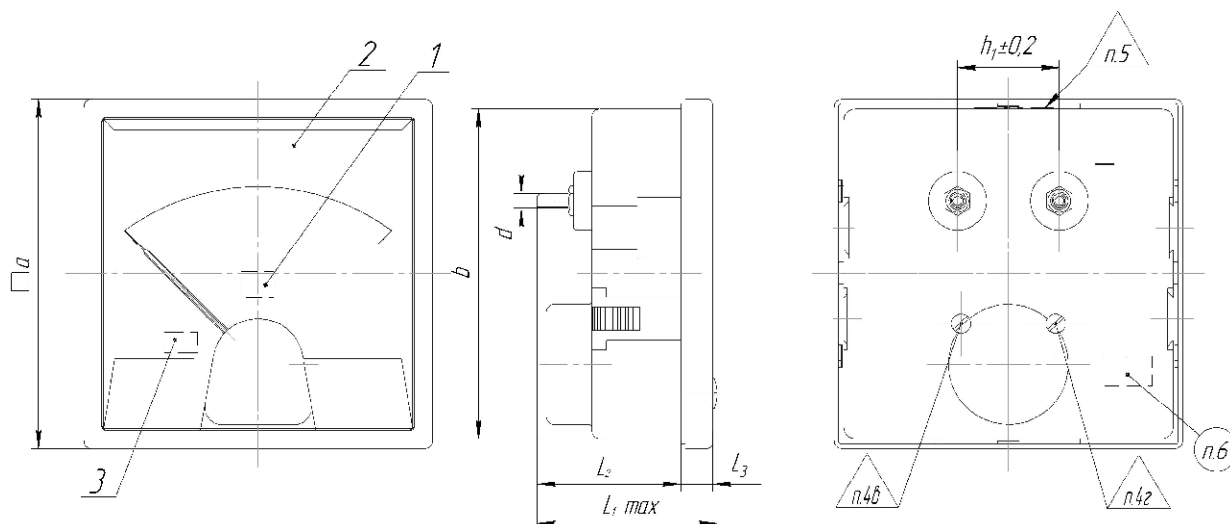


Тип прибора	A, мм	B, мм	a, мм	b, мм	D, мм
M42612	48	37±0,45	12±0,2	16±0,2	41

Обозначение на рисунке приборов:

- 1 - единица измерения;
- 2 - шкала;
- 3 - информация об исполнении прибора;
- 4 - клеймо с номером бригады (место клеймения заполняется мастикой);
- 5 - клеймо ОТК и поверительное клеймо (место клеймения заполняется мастикой);
- 6 - клеймо ВП (краска штемпельная);
- 7 - дата выпуска (краска штемпельная).

Рисунок 10 - Общий вид, маркировка, клеймение микроамперметров и милливольтметров М42612



Тип прибора	a	b	h	L <sub>1</sub>	L <sub>2</sub>	L <sub>3</sub>	d
М4.2610	96	90,6	28	50	35	8	М4
М4.2611	72	67,5	28	50	35	8	М4

Обозначение на рисунке приборов:

- 1 – единица измерения,
- 2 – шкала,
- 3 – информация об исполнении приборов,
- 4 в – клеймо ОТК (место клеймения заполняется мастикой),
- 4 г – поверительное клеймо (место клеймения заполняется мастикой),
- 5 – клеймо ВП (краска штемпельная),
- 6 – дата выпуска (краска штемпельная).

Рисунок 11 - Общий вид, маркировка, клеймение микроамперметров и милливольтметров М42610, М42611

### Основные метрологические и технические характеристики

Наименование и тип прибора, класс точности, длина шкалы приведены в таблице 1.

Таблица 1

Наименование прибора	Тип прибора	Класс точности	Длина шкалы, мм, не менее
Микроамперметры и милливольтметры	М42304	1,5 или 2,5	60
	М42305	1,5 или 2,5	44
	М42306	2,5 или 4,0	26
	М4273М	1,5	95
	М4277М	1,5	60
	М4265М	1,5 или 2,5	94
	М42670	1,5	38
	М42610	1,5 или 2,5	85
	М42611	1,5 или 2,5	55
	М42612	1,5 или 2,5	38

Примечание. Класс точности милливольтметров М42304, М42305, М42610, М42611, М42612 с диапазоном измерения 0-25; 25-0-25; М42304 с диапазоном измерения 0-11,257; 0-13,155; 0-13,585 мВ только 2,5, милливольтметров М42306 с диапазоном измерения 0-25 и 25-0-25 мВ только 4,0.

Диапазоны измерений, падение напряжения или ток полного отклонения, сопротивление внешней цепи и способ включения соответствуют таблицам 2,3,4,5.

Таблица 2

Тип прибора	Диапазон измерений, мкА		Сопротивление внешней цепи, кОм, не менее	Падение напряжения, мВ, не более	Способ включения
	Шкала с нулевой отметкой на краю диапазона	Шкала с нулевой отметкой внутри диапазона			
M42304 M42305 M42306	0 - 10* 0 - 20* 0 - 30* 0 - 50	5 -0- 5* 10 -0- 10* 20 -0- 20* 25 -0- 25* 30 -0- 30* 50 -0- 50	50-100 50 30 2,5 2,5 2,5	200	Непосредственно
M42611 M42612	0-50	25 - 0 - 25 30 - 0 - 30 50 - 0 - 50	2,5		
M4265M M42610	0-100 0-200 0-300 0-500 0-750** 0-1000	50-0-50 100-0-100 200-0-200 300-0-300 500-0-500 750-0-750** 1000-0-1000	2,5 1,0 - - - - -	200	Непосредственное
M4273M M4277M M42670	0-40*** 0-60*** 0-100 0-150 0-250 0-400 0-600 0-1000 ****	40-0-40*** 60-0-60*** 100-0-100 150-0-150 250-0-250 400-0-400 600-0-600 1000-0-1000****	2,5 2,0 1,0 - - - - -		
<p>* кроме микроамперметров M42304, M42305, предназначенных для работы в условиях с повышенными механическими характеристиками эксплуатации.  ** только для микроамперметров M4265M.  *** кроме микроамперметров M4273M, M4277M со сменными шкалами.  **** только для микроамперметров M4273M, M4277M со сменными шкалами.</p>					



Таблица 3

Тип прибора	Диапазон измерений, мВ		Сопротивление внешней цепи, кОм, не менее	Ток полного отклонения, мА, не более	Способ включения
	Шкала с нулевой отметкой на краю диапазона	Шкала с нулевой отметкой внутри диапазона			
M42304	0- 25*	25-0- 25		2	С калиброванными проводами сопротивлением $R = (0,035 \pm 0,002) \text{ Ом}$
M42305	0- 50	50-0- 50			
M42306	0- 75	75-0- 75			
M4265M	0- 150	150-0-150			
M42610	0- 300	300-0- 300			
M42611	0- 500	500-0- 500			
M42612	0- 750	750-0- 750			
	0- 1000	1000-0-1000			
M4273M	0-25**	25-0-25**		1,65***	
M4277M	0-40**	40-0-40**			
M42670	0-60	60-0-60			
	0-100	100-0-100			
	0-150	150-0-150			
	0-250	250-0-250			
	0-400	400-0-400			
	0-600	600-0-600			

\* кроме милливольтметров M4265M.  
 \*\* кроме милливольтметров M4273M, M4277M со сменными шкалами.  
 \*\*\* для милливольтметров M4273M, M4277M со сменными шкалами - 5,1мА.

Таблица 4

Тип прибора	Диапазон измерений, мкА	Числовая отметка шкалы, дБ	Ток соответствующий числовым отметкам шкалы, мкА	Падение напряжения, мВ, не более	Способ включения
Микроамперметры M42304 для измерения уровня шума	0-150	-5	18,00	400	Непосредственно
		-2	28,90		
		0	39,00		
		2	52,00		
		4	69,00		
		6	89,75		
		8	116,25		
10	150,00				

По согласованию с предприятием-изготовителем возможно изготовление приборов с другими диапазонами измерений чувствительностью не выше 150 мкА.

Таблица 5

Тип прибора	Диапазон измерений		Числовые от-метки шкалы, °С	Напряжение, соответствующее числовым отметкам шкалы, мВ	Ток полного отклонения, мА, не более	Способ включения
	мВ	°С и обозначение номинальной статической характеристики преобразователя				
Милливольт-метры М42304 для измерения термоэлектродвижущих сил термопар	0-13,155*	0-1300 ПП (S)	200	1,440	1,75	С внешним подгоночным сопротивлением 5 Ом
			400	3,260		
			600	5,237		
			800	7,345		
			1000	9,585		
			1200	11,947		
			1300	13,155		
	0-11,257*	0-1600 ПР(В)	300	0,431		
			400	0,786		
			600	1,791		
			800	3,154		
			1000	4,833		
			1200	6,783		
			1400	8,952		
	0-13,585*	0-1800 ПР(В)	1600	11,257		
			300	0,431		
			400	0,786		
			600	1,791		
			800	3,154		
			1000	4,833		
1200			6,783			
0-31,488	0- 400 ХК(L)	1400	8,952			
		1600	11,275			
		1800	13,585			
		100	6,860			
0- 49,098	0-600 ХК(L )	200	14,557			
		300	22,839			
		400	31,488			
		500	40,292			
		600	49,098			
		400	31,488			

Продолжение таблицы 5

Тип прибора	Диапазон измерений		Числовые отметки шкалы, °С	Напряжение, соответст- вующее числовым от- меткам шка- лы, мВ	Ток пол- ного от- клонения, мА, не более	Способ включе- ния
	мВ	°С и обозначе- ние номиналь- ной статической характеристики преобразователя				
Милливольт- метры М42304 для измерения термоэлек- тродвижу- щих сил тер- мопар	0-37,325	0-900 ХА (К)	100	4,095	1,75	С внеш- ним подго- ночным сопро- тивле- нием 5 Ом
			200	8,137		
			300	12,207		
			400	16,395		
			500	20,640		
			600	24,902		
			700	29,128		
			800	33,277		
			900	37,325		
	0- 45,108	0-1100ХА(К)	100	4,095		
			200	8,137		
			300	12,207		
			400	16,395		
			500	20,640		
			600	24,902		
			700	29,128		
			800	33,277		
			900	37,325		
			1000	41,269		
			1100	45,108		
	0- 49,098	0-600ХК(L)	100	6,860		
			200	14,557		
			300	22,839		
			400	31,488		
500			40,292			
600			49,098			

\* Изготавливаются только для эксплуатации в условиях умеренного климата.

Пределы допускаемого значения основной приведённой погрешности и вариации показаний приборов не превышают значений, приведённых в таблице 6.

Габаритные размеры и масса приборов не превышают значений, приведённых в таблице 7.

Приборы предназначены для работы в условиях применения, приведённых в таблице 8.

Таблица 6

Тип прибора	Пределы допускаемой основной погрешности, %	Предел допускаемого значения вариации показаний, %, не более
М42304	± 1,5; ± 2,5	1,5; 2,5
М42305	± 1,5; ± 2,5	1,5; 2,5
М42306	± 2,5; ± 4,0	2,5; 4,0
М4273М	± 1,5	2,25
М4277М		
М4265М	± 1,5; ± 2,5	2,25; 3,75
М42670	± 1,5	2,25

Тип прибора	Пределы допускаемой основной погрешности, %	Предел допускаемого значения вариации показаний, %, не более
М42610	± 1,5; ± 2,5	2,25; 3,75
М42611		
М42612		

Таблица 7

Тип прибора	Габаритные размеры (длина × ширина × высота), мм, не более	Масса, кг, не более
М42304	80×80×50	0,16
М42305	60×60×50	0,13
М42306	40×40×48	0,08
М4273М	96×96×56	0,28
	96×96×75*	0,2*
М4277М	72×72×60	0,2
	72×72×75*	0,15*
М4265М	120×120×50	0,35
М42670	48×48×60	0,12
М42610	96×96×50	0,2
М42611	72×72×50	0,15
М42612	48×48×50	0,12

\*для приборов М4273М, М4277М со сменными шкалами.

Таблица 8

Тип прибора	Исполнение в зависимости от климатических условий применения		Климатические рабочие условия применения			
	по ГОСТ 22261	по ГОСТ 15150	температура, °С		относительная влажность, % (при температуре, °С)	
			для исполнений по ГОСТ 22261	для исполнений по ГОСТ 15150	для исполнений по ГОСТ 22261	для исполнений по ГОСТ 15150
М42304 М42305 М42306	Группа 6*	ТЗ	от - 50 до + 60		95 (+35)**	
М4265М	Группа 5	ТЗ, но от -40 до +50 °С	от - 40 до + 50		98 (+35)*	
М4273М*** М4277М*** М42670 М42610 М42611 М42612	Группа 5	ТЗ	от - 30 до +50			
М42304, М42305, М42306 (пределы измерений, мкА: 0-10, 0-20, 0-30, 5-0-5, 10-0-10, 20-0-20)	Группа 5	ТЗ	от - 30 до +50		95 (+ 30)	98 (+35)

\* группа б расширенная – для приборов М42304, М42305 с повышенными механическими характеристиками.  
 \*\* 95 (+40) – для приборов М42304, М42305 с повышенными механическими характеристиками.  
 \*\*\* для приборов М4273М, М4277М со сменными шкалами условия эксплуатации соответствуют группе 2 ГОСТ 22261 и исполнению «ТС» категории 3 ГОСТ 15150 в интервале температур от минус 30 до плюс 55 °С и относительной влажности 80% при температуре 25 °С.

Изменение показаний приборов, вызванное отклонением температуры окружающего воздуха от нормальной ( $20 \pm 5$ ) °С до любой температуры в пределах, установленных рабочими условиями применения (таблица 8), не должно превышать пределов, приведённым в таблице 9, на каждые 10 °С изменения температуры.

Таблица 9

Тип прибора	Класс точности	Допускаемые пределы изменения показаний, %
М42304	1,5; 2,5	$\pm 0,75$ ; $\pm 1,25$
М42305		
М42306	2,5; 4,0	$\pm 1,25$ ; $\pm 2,0$
М4265М	1,5; 2,5	$\pm 0,75$ ; $\pm 1,25$
М4273М	1,5	$\pm 0,75$
М4277М		
М42670		
М42610		
М42611	1,5; 2,5	$\pm 0,75$ ; $\pm 1,25$
М42612		

Нормирующее значения при установлении приведённых погрешностей принимаются равными:

- верхнему пределу диапазона измерений – для приборов с нулевой отметкой на краю диапазона измерений;
- сумме модулей верхних пределов диапазона измерений – для приборов с нулевой отметкой внутри диапазона измерений.

Изменение показаний, вызванное:

- изменением положения прибора от нормального положения в любом направлении на 5° не должно превышать половины предела допускаемого значения основной погрешности;
- влиянием внешнего постоянного магнитного поля с напряженностью 0,4 кА/м при самом неблагоприятном направлении магнитного поля не должно превышать  $\pm 1,5\%$ ;
- работой в условиях повышенной влажности не более предела допускаемого значения основной погрешности.

Норма средней наработки до отказа:

39000 ч - приборов М42306; М4273М, М4277М, М4265М, М42670, М42610, М42611, М42612; микроамперметров с пределами измерений мкА: 0-10, 0-20, 0-30, 5-0-5, 10-0-10, 20-0-20.

49000 ч - милливольтметров М42304, предназначенных для измерения термоэлектродвижущих сил термопар с номинальной статической характеристикой преобразования ХА(К), ХК(Л), ПП(С), ПР(В), со специальной шкалой; микроамперметров М42304, со специальной шкалой, предназначенных для измерения уровня шума; микроамперметров М42304, М42305, предназначенных для работы в условиях с повышенными механическими характеристиками эксплуатации.

65750 ч - приборов М42304, М42305.

Средний срок службы приборов 12 лет\*.

\* Средний срок службы приборов М4273М, М4277М со сменными шкалами 8 лет.

### **Знак утверждения типа**

Знак утверждения типа наносится на циферблат прибора, титульный лист Руководства по эксплуатации и паспорт прибора типографским способом.

### **Комплектность средства измерений**

В комплект поставки входят:

- прибор М42304 (М42305, М42306, М4273М, М4277М, М4265М, М42670, М42610, М42611, М42612) - 1 шт.
- комплект монтажных частей – 1 экз;
- калиброванные провода для милливольтметров по согласованию с заказчиком (кроме милливольтметров М42304, предназначенных для измерения термоэлектродвижущих сил термопар);
- внешнее подгоночное сопротивление (5 + 0,5) Ом или (15 + 1,5) Ом для милливольтметров М42304, предназначенных для измерения термоэлектродвижущих сил термопар;
- паспорт – 1 экз;
- руководство по эксплуатации на партию приборов (по согласованию с заказчиком) - 1 экз.

### **Поверка**

производится в соответствии с ГОСТ 8.497-83. Государственная система единства измерений. Амперметры вольтметры ваттметры, варметры. Методика поверки.

Перечень основного оборудования для поверки:

- установка для проверки амперметров и вольтметров У300 с пульсацией не более 3 %;
- микроамперметр М2005, класса точности 0,2;
- вольтамперметр М2018 класса точности 0,2;
- мегаомметр М4110/3 с основной погрешностью  $\pm 1$  %;
- универсальная пробойная установка УПУ-10, с погрешностью установки напряжения  $\pm 10$  %.

### **Нормативные и технические документы, устанавливающие требования к микроамперметрам и милливольтметрам щитовым М42304, М42305, М42306, М4273М, М4277М, М4265М, М42670, М42610, М42611, М42612**

1. ГОСТ 22261-94. Средства измерений электрических и магнитных величин. Общие технические условия.
2. ГОСТ 8711-93. Приборы аналоговые показывающие электроизмерительные прямого действия и вспомогательные части к ним. Часть 2. Особые требования к амперметрам и вольтметрам.
3. ГОСТ 8.497-83. ГСИ. Амперметры, вольтметры, ваттметры, варметры. Методика поверки.
4. ТУ 25-7504.131-2007. Микроамперметры и милливольтметры щитовые. Технические условия.

### **Рекомендации по областям применения в сфере государственного регулирования обеспечения единства измерений**

- при выполнении работ по оценке соответствия промышленной продукции и продукции других видов, а также иных объектов установленным законодательством Российской Федерации обязательным требованиям.

**Изготовитель**

ОАО «Электроприбор»  
428000, Республика Чувашия, г. Чебоксары, пр. И. Яковлева, д. 3  
телефон: (8352) 39-99-12; 39-98-22;  
факс: (8352) 55-50-02; 56-25-62.

**Испытательный центр**

Государственный центр испытаний средств измерений Федеральное государственное унитарное предприятие «Всероссийский научно-исследовательский институт метрологической службы» (ГЦИ СИ ФГУП «ВНИИМС»).

Юридический адрес: 119361, г. Москва, ул. Озерная, д. 46.  
Тел. 8 (495) 437 55 77; Факс 8 (495) 437 56 66; E-mail: [office@vniims.ru](mailto:office@vniims.ru)  
Номер аттестата аккредитации 30004-08 от 27.06.2008 г.

Заместитель Руководителя  
Федерального агентства по  
техническому регулированию и метрологии

Ф.В. Булыгин

М.П. «\_\_\_\_\_» \_\_\_\_\_ 2012 г.