

СОГЛАСОВАНО:



<p>Система автоматизированная информационно-измерительная коммерческого учета электроэнергии (АИИС КУЭ) ОАО «Приаргунское производственное горно-химическое объединение»</p>	<p>Внесена в Государственный реестр средств измерений Регистрационный номер № <u>37494-08</u> Взамен № _____</p>
--	--

Изготовлена по проектной документации ООО Фирма «Альбион», г. Челябинск, заводской номер № 006

НАЗНАЧЕНИЕ И ОБЛАСТЬ ПРИМЕНЕНИЯ

Система автоматизированная информационно-измерительная коммерческого учета электроэнергии ОАО «Приаргунское производственное горно-химическое объединение» (далее - АИИС КУЭ ОАО «ППГХО»), Читинская обл., г. Краснокаменск, предназначена для измерения активной и реактивной энергии, а также для автоматизированного сбора, обработки, хранения и отображения информации.

Областью применения данной АИИС КУЭ является коммерческий учёт электрической энергии в ОАО «Приаргунское производственное горно-химическое объединение» по утвержденной методике выполнения измерений количества электрической энергии (МВИ КУЭ).

ОПИСАНИЕ

АИИС КУЭ представляет собой многофункциональную, трехуровневую систему с централизованным управлением и распределенной функцией измерения, которая состоит из измерительных каналов (далее - ИК), измерительно-вычислительного комплекса электроустановки (далее - ИВКЭ), информационно-вычислительного комплекса АИИС КУЭ (далее - ИВК).

АИИС КУЭ решает следующие задачи:

- измерение 30-минутных приращений активной и реактивной электроэнергии;
- периодический (1 раз в сутки) и/или по запросу автоматический сбор привязанных к единому календарному времени результатов измерений приращений электроэнергии с заданной дискретностью учета (30 мин.);
- хранение результатов измерений в специализированной базе данных, отвечающей требованию повышенной защищенности от потери информации (резервирование баз данных) и от несанкционированного доступа;
- передача в организации - участники оптового рынка электроэнергии (ОРЭ)

результатов измерений;

- предоставление по запросу контрольного доступа к результатам измерений, данных о состоянии объектов и средств измерений со стороны организаций - участников оптового рынка электроэнергии;

- обеспечение защиты оборудования, программного обеспечения и данных от несанкционированного доступа на физическом и программном уровне (установка паролей и т.п.);

- диагностика и мониторинг функционирования технических и программных средств АИИС КУЭ;

- конфигурирование и настройка параметров АИИС КУЭ;

- ведение системы единого времени в АИИС КУЭ (коррекция времени).

АИИС КУЭ включает в себя следующие уровни:

1-й уровень – измерительно-информационные комплексы (ИИК), включающие в себя измерительные трансформаторы тока (ТТ), измерительные трансформаторы напряжения (ТН), счетчики активной и реактивной электроэнергии типа ХИТОН, а также вторичные цепи.

Состав и метрологические характеристики ИИК приведены в таблице 1.

2-й уровень – измерительно-вычислительные комплексы электроустановки (ИВКЭ), состоящие из концентраторов, каналообразующей и приемо-передающей аппаратуры.

3-й уровень - информационно-вычислительный комплекс (ИВК) АИИС КУЭ, включающий в себя РС-совместимый компьютер в серверном исполнении с установленным специализированным программным обеспечением «Windows 2000 Server, Office 2000 или XP», систему обеспечения единого времени (далее - СОЕВ), аппаратуру передачи данных внутренних и внешних каналов связи, автоматизированное рабочее место оператора (далее - АРМ) и специализированное программное обеспечение.

Принцип действия:

На уровне ИИК первичные фазные токи и напряжения трансформируются измерительными трансформаторами в аналоговые сигналы низкого уровня, которые по проводным линиям связи поступают на соответствующие входы электронного счетчика электрической энергии.

Счетчик преобразует аналоговые сигналы пропорциональные значениям активной, реактивной мощностей и фазного напряжения в цифровой код с последующей линеаризацией характеристики с помощью калибровочных коэффициентов. Далее счетчик вычисляет значения других параметров электроэнергии (значений накопленной активной и реактивной энергии нарастающим итогом с момента включения, полного тока в каждой фазе, линейных напряжений, $\cos \varphi$ ($\operatorname{tg} \varphi$)) в точке учета. Значения измеренных и вычисленных параметров поступают в соответствующую зону буфера памяти с присвоением номера соответствующего завершенного интервала времени измерения (нумерация сквозная в течение года), кроме того, для каждого измерения регистрируется время записи в буфер памяти.

Данные со счетчиков по каналам связи с использованием интерфейса ИРПС поступают на концентратор (уровень ИВКЭ), на этом уровне происходит их обработка и сохранение.

С уровня ИВКЭ данные поступают на уровень ИВК, который реализован на базе двух (основного и резервного) серверов АИИС и включает в свой состав:

- ЭВМ серверов;
- необходимое количество АРМ-ов;
- источник бесперебойного питания (UPS);
- информационные кабели;
- кабель подключения к питающей сети;
- каналобразующую и приемо-передающую аппаратуру;
- устройство GPS (измерения точного астрономического времени);

Основой сервера ИВК является ЭВМ-сервер (процессор Xenon 3ГГц, RAM 1 Гб, DDR-400 ECC Reg/ 2xHDD 300 SATA/ DVD-CDRW/ FDD/ корзина 6xSATA/ корпус SC5300BRP) работающая под операционной системой Windows 2000 Server и выполняющая весь набор программ сбора и представления данных (СПД).

На крыше здания ТЭЦ ОАО «ППГХО» установлена антенна GPS-приемника СОЕВ. Карта сопряжения GPS-приемника с ЭВМ установлена в ЭВМ сервера АИИС.

Поддержание единого системного времени осуществляется посредством приемника сигналов точного времени GPS-приёмника, подключенного к серверу, 1 раз в секунду. Взаимодействие между сервером и устройством синхронизации времени организуется по цифровому интерфейсу RS-232.

Сравнение отклонения времён концентратора и сервера проводятся при каждом сеансе связи и, при отклонении времени более чем на 0.1 секунды, производится его синхронизация. Сравнение времени сервера и астрономического времени производится 1 раз в секунду и при расхождении на 0.01 секунды, время сервера синхронизируется с астрономическим.

Данные со счётчиков снимаются кратно одной минуте. Есть возможность просматривать 30-и минутные данные как по местному, так и по Московскому времени.

Для защиты измерительной системы от несанкционированных изменений (корректировок) предусмотрен многоступенчатый доступ к текущим данным и параметрам настройки системы (электронные ключи, индивидуальные пароли и программные средства для защиты файлов и базы данных).

Структурная схема АИИС КУЭ представлена на рис.1.

СТРУКТУРНАЯ СХЕМА АИИС ОАО «ППГХО»

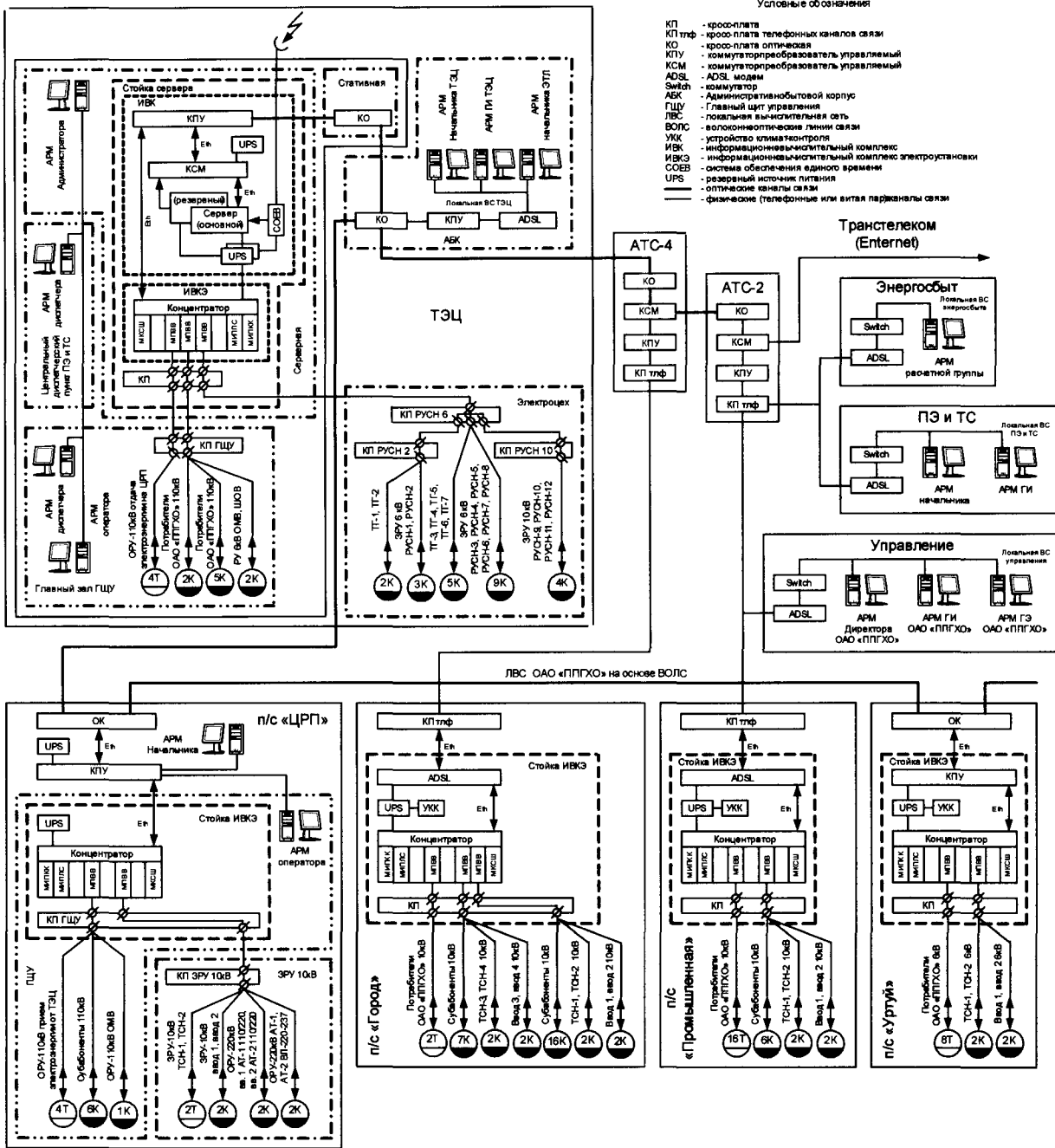


Рисунок 1 – Структурная схема АИИС ОАО «ППГХО»

ОСНОВНЫЕ ТЕХНИЧЕСКИЕ ХАРАКТЕРИСТИКИ

Состав измерительных каналов и их метрологические характеристики приведены в таблице 1

Точка измерения	Канал измерений		Состав измерительного канала				№ Госреестра	Вид электроэнергии
	Наименование объекта учета	фазы	тип средств измерения	коэффициент трансформации	класс точности	заводской номер		
1	ЦРП, ОРУ-220, АТ-1 ВЛ237	A	ТФЗМ220	600/5	0.5	12532	3694-73	Активная Реактивная
		B	ТФЗМ220			13320	3694-73	
		C	ТФЗМ220			11150	3694-73	
		A	НКФ-220	220000/100	0.5	43177	14626-00	
B	НКФ-220	43157	14626-00					
C	НКФ-220	40633	14626-00					
X1QU-3КМЕ-T1-00					0.2S	06301131	15697-96	
2	ЦРП, ОРУ-220, АТ-2 ВЛ237	A	ТФЗМ220	600/5	0.5	13599	3694-73	Активная Реактивная
		B	ТФЗМ220			13310	3694-73	
		C	ТФЗМ220			13348	3694-73	
		A	НКФ-220	220000/100	0.5	43177	14626-00	
B	НКФ-220	43157	14626-00					
C	НКФ-220	40633	14626-00					
X1QU-3КМЕ-T1-00					0.2S	06301120	15697-96	
3	ТЭЦ, шины статора ТГ-1	A	ТШЛ-20	8000/5	0.5	1940	4016-74	Активная Реактивная
		B	ТШЛ-20			1697	4016-74	
		C	ТШЛ-20			1589	4016-74	
		A	ЗНОЛ-15	6000/100	0.5	27201	3344-72	
B	ЗНОЛ-15	44	3344-72					
C	ЗНОЛ-15	43	3344-72					
X1QU-3КМЕ-T1-00					0.2S	06301134	15697-96	
4	ТЭЦ, шины статора ТГ-2	A	ТШЛ-20	8000/5	0.5	3584	4016-74	Активная Реактивная
		B	ТШЛ-20			3367	4016-74	
		C	ТШЛ-20			3552	4016-74	
		A	ЗНОМ-15	6000/100	0.5	56739	1593-70	
B	ЗНОМ-15	26605	1593-70					
C	ЗНОМ-15	26609	1593-70					
X1QU-3КМЕ-T1-00					0.2S	06301122	15697-96	
6	ТЭЦ, шины статора ТГ-4	A	ТШЛ-20	8000/5	0.5	2889	4016-74	Активная Реактивная
		B	ТШЛ-20			2905	4016-74	
		C	ТШЛ-20			6788	4016-74	
		A	ЗНОМ-15	6000/100	0.5	07	1593-70	
B	ЗНОМ-15	47	1593-70					
C	ЗНОМ-15	08	1593-70					
X1QU-3КМЕ-T1-00					0.2S	06301130	15697-96	
7	ТЭЦ, шины статора ТГ-5	A	ТШЛ-20	8000/5	0.5	184	4016-74	Активная Реактивная
		B	ТШЛ-20			201	4016-74	
		C	ТШЛ-20			189	4016-74	
		A	ЗНОМ-15	6000/100	0.5	26604	1593-70	
B	ЗНОМ-15	16	1593-70					
C	ЗНОМ-15	02	1593-70					
X1QU-3КМЕ-T1-00					0.2S	06301050	15697-96	
8	ТЭЦ, шины статора ТГ-6	A	ТШЛ-20	10000/5	0.5	2564	4016-74	Активная Реактивная
		B	ТШЛ-20			2413	4016-74	
		C	ТШЛ-20			2530	4016-74	
		A	ЗНОЛ-06	10000/100	0.5	3746	3344-72	
B	ЗНОЛ-06	17858	3344-72					
C	ЗНОЛ-06	2340	3344-72					
X1QU-3КМЕ-T1-00					0.2S	06301139	15697-96	

Продолжение Таблицы 1

9	ТЭЦ, шины статора ТГ-7	A	ТШЛ-20	10000/5	0.5	2614	4016-74	Активная Реактивная
		B	ТШЛ-20			2648	4016-74	
		C	ТШЛ-20			2490	4016-74	
		A	НОМ.08-10	10000/100	0.5	2125	4947-75	
B	НОМ.08-10	2641	4947-75					
C	НОМ.08-10	2413	4947-75					
X1QU-3КМЕ-T1-00					0.2S	06301117	15697-96	
12	ТЭЦ, РУСН-8Р, ПВ-РСШ, яч. 253	A	ТВЛМ-10	1500/5	0.5	24720	1856-63	Активная Реактивная
		B	ТВЛМ-10			28123	1856-63	
		C	ТВЛМ-10			10088	1856-63	
		A	НТМИ 6-66	6000/100	0.5	23	2611-70	
B								
C								
X1QU-3КМЕ-T1-00					0.2S	06301126	15697-96	
13	ТЭЦ, РУСН-8Р, ПВ-РСШ, яч. 256	A	ТВЛМ-10	1500/5	0.5	24709	1856-63	Активная Реактивная
		B	ТВЛМ-10			53724	1856-63	
		C	ТВЛМ-10			24701	1856-63	
		A	НТМИ 6-66	6000/100	0.5	6312	2611-70	
B								
C								
X2QU-3КМЕ-T1-00					0.5S	06311113	15697-96	
14	ТЭЦ, РУСН-1Р, 1В-1, яч. 16	A	ТЛО-10	1500/5	0.5	5723	25433-03	Активная Реактивная
		B	ТЛО-10			5721	25433-03	
		C	ТЛО-10			5724	25433-03	
		A	НАМИ-10-95УХЛ2	6000/100	0.5	182	20186-00	
B								
C								
X2QU-3КМЕ-T1-00					0.5S	06311097	15697-96	
15	ТЭЦ, РУСН-2Р, 1В-2, яч. 47	A	ТВЛМ-10	1500/5	0.5	69741	1856-63	Активная Реактивная
		C	ТВЛМ-10			76543	1856-63	
		A	НТМИ 6-66			6000/100	0,5	
		B						
C								
X2QU-3КМЕ-T1-00					0.5S	06311115	15697-96	
16	ТЭЦ, РУСН-3Р, 2В-3, яч. 81	A	ТВЛМ-10	1500/5	0.5	12793	1856-63	Активная Реактивная
		B	ТВЛМ-10			72696	1856-63	
		C	ТВЛМ-10			69609	1856-63	
		A	НТМИ 6-66 У3	6000/100	0,5	3062	2611-70	
B								
C								
X2QU-3АМЕ-T1-00					0.5S	06121065	15697-96	
17	ТЭЦ, РУСН-4Р, 2В-4, яч. 114	A	ТВЛМ-10	1500/5	0.5	0717	1856-63	Активная Реактивная
		C	ТВЛМ-10			5145	1856-63	
		A	НТМИ 6-66			6000/100	0,5	
		B						
C								
X2QU-3АМЕ-T1-00					0.5S	06121051	15697-96	
18	ТЭЦ, РУСН-5Р, 4В-5, яч. 147	A	ТВЛМ-10	1500/5	0.5	28057	1856-63	Активная Реактивная
		B	ТВЛМ-10			28087	1856-63	
		C	ТВЛМ-10			28030	1856-63	
		A	НТМИ 6-66 У3	6000/100	0,5	8060	2611-70	
B								
C								
X2QU-3КМЕ-T1-00					0.5S	06311084	15697-96	

Продолжение Таблицы 1

19	ТЭЦ, РУСН-6Р, 4В-6, яч. 169	A	ТВЛМ-10	1500/5	0.5	46708	1856-63	Активная Реактивная
		B	ТВЛМ-10			72724	1856-63	
		C	ТВЛМ-10			28069	1856-63	
A	HTMI 6-66 У3	6000/100	0,5	999	2611-70			
B								
C								
X2QU-3АМЕ-Т1-00					0.5S	06121072	15697-96	
20	ТЭЦ, РУСН-7Р, 5В-7, яч. 207	A	ТВЛМ-10	1500/5	0.5	72686	1856-63	Активная Реактивная
		B	ТВЛМ-10			55877	1856-63	
		C	ТВЛМ-10			82592	1856-63	
A	ЗНОЛ.06-6 У3	6000/100	0.5	8143	3344-04			
B								
C								
X2QU-3АМЕ-Т1-00					0.5S	06121054	15697-96	
21	ТЭЦ, РУСН-8Р, 5В-8, яч. 233	A	ТВЛМ-10	1500/5	0.5	82508	1856-63	Активная Реактивная
		B	ТВЛМ-10			93582	1856-63	
		C	ТВЛМ-10			82545	1856-63	
A	ЗНОЛ.06-6 У3	6000/100	0.5	8320	3344-04			
B								
C								
X2QU-3АМЕ-Т1-00					0.5S	06121085	15697-96	
22	ТЭЦ, РУСН-9Р, 6В-9, яч. 267	A	ТЛМ-10	1500/5	0.5	0850	2473-69	Активная Реактивная
		B	ТЛМ-10			1916	2473-69	
		C	ТЛМ-10			7084	2473-69	
A	ЗНОЛ.06-6 У3	6000/100	0.5	8268	3344-04			
B								
C								
X1QU-3КМЕ-Т1-00					0.2S	06301136	15697-96	
23	ТЭЦ, РУСН-10Р, 6В-10, яч. 301	A	ТЛМ-10	1500/5	0.5	7077	2473-69	Активная Реактивная
		B	ТЛМ-10			7057	2473-69	
		C	ТЛМ-10			1711	2473-69	
A	ЗНОЛ.06-6	6000/100	0.5	8272	3344-04			
B								
C								
X2QU-3АМЕ-Т1-00					0.5S	06121055	15697-96	
24	ТЭЦ, РУСН-11Р, 7В-11, яч. 365	A	ТОЛ-10	1500/5	0.5	28275	7069-79	Активная Реактивная
		B	ТОЛ-10			48227	7069-79	
		C	ТОЛ-10			49131	7069-79	
A	ЗНОЛ.06-6 У3	6000/100	0.5	8277	3344-04			
B								
C								
X1QU-3КМЕ-Т1-00					0.2S	06301135	15697-96	
25	ТЭЦ, РУСН-12Р, 7В-12, яч. 389	A	ТОЛ-10	1500/5	0.5	35252	7069-79	Активная Реактивная
		B	ТОЛ-10			48444	7069-79	
		C	ТОЛ-10			35253	7069-79	
A	ЗНОЛ.06-6 У3	6000/100	0.5	8134	3344-04			
B								
C								
X2QU-3КМЕ-Т1-00					0.5S	06311125	15697-96	
26	ТЭЦ, ОРУ-110, ВЛ26, яч. 104	A	ТФНД110	800/5	0.5	1618	2793-71	Активная Реактивная
		B	ТФНД110			1540	2793-71	
		C	ТФНД110			1594	2793-71	
A	НКФ-110	110000/100	0.5	1047292	14205-94			
B								
C								
X1QU-3КМЕ-Т1-00					0.2S	06301129	15697-96	

Продолжение Таблицы 1

27	ТЭЦ, ОРУ-110, ВЛ27, яч. 106	A	ТФЗМ110 IY1	800/5	0.5	63076	24811-03	Активная Реактивная
		B	ТФЗМ110 IY1			63077	24811-03	
		C	ТФЗМ110 IY1			63078	24811-03	
		A	НКФ-110	110000/100	0.5	6085	14205-94	
B	НКФ-110	7778	14205-94					
C	НКФ-110	1005434	14205-94					
X1QU-3КМЕ-T1-00					0.2S	06301133	15697-96	
28	ТЭЦ, ОРУ-110, ВЛ39, яч. 123	A	ТФМ110	400/5	0.5	5594	16023-97	Активная Реактивная
		B	ТФМ110			5595	16023-97	
		C	ТФМ110			5597	16023-97	
		A	НАМИ-110	110000/100	0.2	604	24218-03	
B	НАМИ-110	553	24218-03					
C	НАМИ-110	608	24218-03					
X1QU-3КМЕ-T1-00					0.2S	06301138	15697-96	
29	ТЭЦ, ОРУ-110, ШОВ, яч. 117	A	ТФНД110	600/5	0.5	13722	2793-71	Активная Реактивная
		B	ТФНД110			13379	2793-71	
		C	ТФНД110			13652	2793-71	
		A	НАМИ-110	110000/100	0.5	588	24218-03	
B	НАМИ-110	636	24218-03					
C	НАМИ-110	614	24218-03					
X1QU-3КМЕ-T1-00					0.2S	06301109	15697-96	
30	ТЭЦ, ОРУ-110, ОВМ, яч. 103	A	ТФНД110	600/5	0.5	13725	2793-71	Активная Реактивная
		B	ТФНД110			12470	2793-71	
		C	ТФНД110			4038	2793-71	
		A	НКФ-110	110000/100	0.5	1005495	14205-94	
B	НКФ-110	1005505	14205-94					
C	НКФ-110	1005483	14205-94					
X1QU-3КМЕ-T1-00					0.2S	06301112	15697-96	
31	П/с "Ургуй", РУ 6 кВ, ввод 1, яч. 1	A	ТЛМ-10	800/5	0.5	00594	2473-00	Активная Реактивная
		C	ТЛМ-10			9324	2473-00	
		A	НТМИ 6-066	6000/100	0.5	2963	2611-70	
X2QU-3КМЕ-T1-00					0.5S	06411178	15697-96	
32	П/с "Ургуй", РУ 6 кВ, ввод 2, яч. 2	A	ТВЛМ-10	600/5	0.5	2938	1856-63	Активная Реактивная
		C	ТВЛМ-10			0530	1856-63	
		A	НТМИ 6-066	6000/100	0.5	5795	2611-70	
X2QU-3КМЕ-T1-00					0.5S	06311104	15697-96	
33	ТЭЦ, ОРУ-110, ВЛ101, яч. 101	A	ТВ110	600/5	1.0	040	3190-72	Активная Реактивная
		B	ТВ110			6694	3190-72	
		C	ТВ110			016	3190-72	
		A	НКФ-110	110000/100	0.5	1005495	14205-94	
B	НКФ-110	1005505	14205-94					
C	НКФ-110	1005483	14205-94					
X1QU-3КМЕ-T1-00					0.2S	06301128	15697-96	
34	ТЭЦ, ОРУ-110, ВЛ102, яч. 102	A	ТВ110	600/5	1.0	04	3190-72	Активная Реактивная
		B	ТВ110			010	3190-72	
		C	ТВ110			196	3190-72	
		A	НКФ-110	110000/100	0.5	1005510	14205-94	
B	НКФ-110	1003663	14205-94					
C	НКФ-110	1010558	14205-94					
X1QU-3КМЕ-T1-00					0.2S	06301110	15697-96	

Продолжение Таблицы 1

35	ТЭЦ, ОРУ-110, ВЛ118, яч. 118	A	ТФЗМ110 IY1	100/5	0.5	63075	24811-03	Активная Реактивная
		B	ТФЗМ110 IY1			63072	24811-03	
		C	ТФЗМ110 IY1			63074	24811-03	
		A	НКФ-110 IY1	110000/100	0.5	2053	14205-94	
B	НКФ-110 IY1	2077	14205-94					
C	НКФ-110 IY1	2041	14205-94					
X1QU-3КМЕ-T1-00					0.2S	06301123	15697-96	
36	ТЭЦ, ОРУ-110, ВЛ120, яч. 120	A	ТФЗМ110	100/5	0.5	63073	24811-03	Активная Реактивная
		B	ТФЗМ110			63070	24811-03	
		C	ТФЗМ110			63071	24811-03	
		A	НАМИ-110	110000/100	0.5	588	24218-03	
B	НАМИ-110	636	24218-03					
C	НАМИ-110	614	24218-03					
X1QU-3КМЕ-T1-00					0.2S	06301105	15697-96	
44	ЦРП, ОРУ-110, АТ1, яч. 3	A	ТВ110	600/5	1.0	63	3189-72	Активная Реактивная
		B	ТВ110			13	3189-72	
		C	ТВ110			71	3189-72	
		A	НКФ-110	110000/100	0.5	39024	1188-84	
B	НКФ-110	38978	1188-84					
C	НКФ-110	38992	1188-84					
X1QU-3КМЕ-T1-00					0.2S	06301127	15697-96	
45	ЦРП, ОРУ-110, АТ2, яч. 1	A	ТВ110	600/5	1.0	76	3189-72	Активная Реактивная
		B	ТВ110			825	3189-72	
		C	ТВ110			826	3189-72	
		A	НКФ-110	110000/100	0.5	31899	1188-84	
B	НКФ-110	31971	1188-84					
C	НКФ-110	32676	1188-84					
X1QU-3КМЕ-T1-00					0.2S	06301103	15697-96	
46	ЦРП, ОРУ-110, ОМВ, яч. 6	A	ТВ110	400/5	1.0	359	3189-72	Активная Реактивная
		B	ТВ110			370	3189-72	
		C	ТВ110			368	3189-72	
		A	НКФ-110	110000/100	0.5	31899	1188-84	
B	НКФ-110	31971	1188-84					
C	НКФ-110	32676	1188-84					
X2QU-3КМЕ-T1-00					0.5S	06311070	15697-96	
47	ЦРП, ОРУ-110, ВЛ132, яч. 7	A	ТВ110	300/5	1.0	18	3189-72	Активная Реактивная
		B	ТВ110			16	3189-72	
		C	ТВ110			4	3189-72	
		A	НКФ-110	110000/100	0.5	31899	1188-84	
B	НКФ-110	31971	1188-84					
C	НКФ-110	32676	1188-84					
X2QU-3АМЕ-T1-00					0.5S	06121064	15697-96	
48	ЦРП, ОРУ-110, ВЛ131, яч. 8	A	ТВ110	300/5	1.0	9	3189-72	Активная Реактивная
		B	ТВ110			15	3189-72	
		C	ТВ110			6	3189-72	
		A	НКФ-110	110000/100	0.5	39024	1188-84	
B	НКФ-110	38978	1188-84					
C	НКФ-110	38992	1188-84					
X2QU-3АМЕ-T1-00					0.5S	06121053	15697-96	
49	ЦРП, ОРУ-110, ВЛ134, яч.10	A	ТВ110	300/5	1.0	72	3189-72	Активная Реактивная
		B	ТВ110			65	3189-72	
		C	ТВ110			61	3189-72	
		A	НКФ-110	110000/100	0.5	39024	1188-84	
B	НКФ-110	38978	1188-84					
C	НКФ-110	38992	1188-84					
X2QU-3АМЕ-T1-00					0.5S	06121067	15697-96	

Продолжение Таблицы 1

50	ЦРП, ОРУ-110, ВЛ133, яч. 11	A	ТВ110-II-Y2	300/5	1.0	68	3189-72	Активная Реактивная
		B	ТВ110-II-Y2			2598	3189-72	
		C	ТВ110-II-Y2			67	3189-72	
		A	НКФ-110	110000/100	0.5	31899	1188-84	
B	НКФ-110	31971	1188-84					
C	НКФ-110	32676	1188-84					
X2QU-3АМЕ-T1-00					0.5S	06411199	15697-96	
51	ЦРП, ОРУ-110, ВЛ135, яч. 14	A	ТВ110	300/5	1.0	64	3189-72	Активная Реактивная
		B	ТВ110			8829	3189-72	
		C	ТВ110			66	3189-72	
		A	НКФ-110	110000/100	0.5	39024	1188-84	
B	НКФ-110	38978	1188-84					
C	НКФ-110	38992	1188-84					
X2QU-3АМЕ-T1-00					0.5S	06121081	15697-96	
52	ЦРП, ОРУ-110, ВЛ136, яч. 15	A	ТВ110-II-Y2	300/5	1.0	2600	3189-72	Активная Реактивная
		B	ТВ110-II-Y2			2599	3189-72	
		C	ТВ110-II-Y2			2601	3189-72	
		A	НКФ-110	110000/100	0.5	31899	1188-84	
B	НКФ-110	31971	1188-84					
C	НКФ-110	32676	1188-84					
X2QU-3АМЕ-T1-00					0.5S	06121087	15697-96	
61	ЦРП, ЗРУ-10, АТ1, яч. 3	A	ТОЛ-10	1500/5	0.5	35107	7069-79	Активная Реактивная
		B	ТОЛ-10			28329	7069-79	
		C	ТОЛ-10			39361	7069-79	
		A	НАМИ-10	10000/100	0.5	165	11094-87	
B	НАМИ-10							
C	НАМИ-10							
X2QU-3АМЕ-T1-00					0.5S	06121086	15697-96	
62	ЦРП, ЗРУ-10, АТ2, яч. 4	A	ТОЛ-10	1500/5	0.5	50190	7069-79	Активная Реактивная
		B	ТОЛ-10			34874	7069-79	
		C	ТОЛ-10			34871	7069-79	
		A	НАМИ-10	10000/100	0.5	6569	11094-87	
B	НАМИ-10							
C	НАМИ-10							
X2QU-3АМЕ-T1-00					0.5S	06121088	15697-96	
63	П/с "Город", ЗРУ- 10, ввод 1, яч. №1	A	ТВЛМ-10	1500/5	0.5	82714	1856-63	Активная Реактивная
		C	ТВЛМ-10			53703	1856-63	
		A	НТМИ-10-66	10000/100	0.5	2985	831-53	
X2QU-3КМЕ-T1-00					0.5S	06411189	15697-96	
64	П/с "Город", ЗРУ- 10, РП-1А, яч. №2	A	ТВЛМ-10	400/5	0.5	0196	1856-63	Активная Реактивная
		C	ТВЛМ-10			01947	1856-63	
		A	НТМИ-10-66	10000/100	0.5	2985	831-53	
X2QU-3КМЕ-T1-00					0.5S	06411186	15697-96	
65	П/с "Город", ЗРУ- 10, ТСН-1, пан. СР220	A	ТОП-0.66-5-0.5- 100/5 У3	100/5	0.5	0093044	15174-01	Активная Реактивная
		B	ТОП-0.66-5-0.5- 100/5 У3			0093040	15174-01	
		C	ТОП-0.66-5-0.5- 100/5 У3			0092972	15174-01	
		X3QU-3АМЕ-T1-01					1.0	

Продолжение Таблицы 1

66	П/с "Город", ЗРУ-10, ТП-АЗС, яч. №6	A	ТОЛ-10 УХЛ 2.1	300/5	0.5	12321 25709	7069-79 7069-79	Активная Реактивная
		C	ТОЛ-10 УХЛ 2.1					
		A B C	НТМИ-10-66	10000/100	0.5	2985	831-53	
Х2QU-3КМЕ-T1-00				0.5S	06411188	15697-96		
67	П/с "Город", ЗРУ-10, РП-3А, яч. №7	A	ТВЛМ-10	600/5	0.5	101 75734	1856-63 1856-63	Активная Реактивная
		C	ТВЛМ-10					
		A B C	НТМИ-10-66	10000/100	0.5	2985	831-53	
Х2QU-3КМЕ-T1-00				0.5S	06411141	15697-96		
68	П/с "Город", ЗРУ-10, ТП-79А, яч. №8	A	ТОЛ-10 УХЛ 2.1	300/5	0.5	25560 25558	7069-79 7069-79	Активная Реактивная
		C	ТОЛ-10 УХЛ 2.1					
		A B C	НТМИ-10-66	10000/100	0.5	2985	831-53	
Х2QU-3КМЕ-T1-00				0.5S	06411151	15697-96		
69	П/с "Город", ЗРУ-10, РП-4А, яч. №9	A	ТВЛМ-10	600/5	0.5	09606 64509	1856-63 1856-63	Активная Реактивная
		C	ТВЛМ-10					
		A B C	НТМИ-10-66	10000/100	0.5	2985	831-53	
Х2QU-3КМЕ-T1-00				0.5S	06411159	15697-96		
70	П/с "Город", ЗРУ-10, ТК-26, яч. №10	A	ТВЛМ-10	300/5	0.5	59036 58917	1856-63 1856-63	Активная Реактивная
		C	ТВЛМ-10					
		A B C	НТМИ-10-66	10000/100	0.5	2985	831-53	
Х2QU-3КМЕ-T1-00				0.5S	06411160	15697-96		
71	П/с "Город", ЗРУ-10, РП-5А, яч. №11	A	ТВЛМ-10	300/5	0.5	21255 38017	1856-63 1856-63	Активная Реактивная
		C	ТВЛМ-10					
		A B C	НТМИ-10-66	10000/100	0.5	2985	831-53	
Х2QU-3КМЕ-T1-00				0.5S	06411161	15697-96		
72	П/с "Город", ЗРУ-10, Очистные А, яч. №12	A	ТВЛМ-10	300/5	0.5	75011 3799	1856-63 1856-63	Активная Реактивная
		C	ТВЛМ-10					
		A B C	НТМИ-10-66	10000/100	0.5	2985	831-53	
Х2QU-3КМЕ-T1-00				0.5S	06411204	15697-96		
73	П/с "Город", ЗРУ-10, ЛГ-10-ТП-19, яч. №16	A	ТВЛМ-10	400/5	0.5	102 44674	1856-63 1856-63	Активная Реактивная
		C	ТВЛМ-10					
		A B C	НТМИ-10-66	10000/100	0.5	2735	831-53	
Х2QU-3КМЕ-T1-00				0.5S	06411193	15697-96		
74	П/с "Город", ЗРУ-10, РП-1Б, яч. №17	A	ТВЛМ-10	400/5	0.5	48098 40388	1856-63 1856-63	Активная Реактивная
		C	ТВЛМ-10					
		A B C	НТМИ-10-66	10000/100	0.5	2735	831-53	
Х2QU-3КМЕ-T1-00				0.5S	06411172	15697-96		

Продолжение Таблицы 1

75	П/с "Город", ЗРУ-10, ТП-ТПХ, яч. №18	А	ТВЛМ-10	75/5	0.5	59640	1856-63	Активная Реактивная
		С	ТВЛМ-10			59655	1856-63	
		А В С	НТМИ-10-66	10000/100	0.5	2735	831-53	
Х2QU-3КМЕ-Т1-00					0.5S	06411177	15697-96	
76	П/с "Город", ЗРУ-10, Очистные Б, яч. №20	А	ТВЛМ-10	75/5	0.5	06698	1856-63	Активная Реактивная
		С	ТВЛМ-10			22552	1856-63	
		А В С	НТМИ-10-66	10000/100	0.5	2735	831-53	
Х2QU-3КМЕ-Т1-00					0.5S	06411176	15697-96	
77	П/с "Город", ЗРУ-10, РП-3Б, яч. №21	А	ТВЛМ-10	600/5	0.5	16706	1856-63	Активная Реактивная
		С	ТВЛМ-10			103	1856-63	
		А В С	НТМИ-10-66	10000/100	0.5	2735	831-53	
Х2QU-3КМЕ-Т1-00					0.5S	06411173	15697-96	
78	П/с "Город", ЗРУ-10, РП-4Б, яч. №22	А	ТВЛМ-10	600/5	0.5	00952	1856-63	Активная Реактивная
		С	ТВЛМ-10			104	1856-63	
		А В С	НТМИ-10-66	10000/100	0.5	2735	831-53	
Х2QU-3КМЕ-Т1-00					0.5S	06411195	15697-96	
79	П/с "Город", ЗРУ-10, ТСН-2, пан. СР220	А	ТОП-0.66-5-0.5-100/5 У3	100/5	0.5	0092527	15174-01	Активная Реактивная
		В	ТОП-0.66-5-0.5-100/5 У3			0092530	15174-01	
		С	ТОП-0.66-5-0.5-100/5 У3			0092521	15174-01	
Х3QU-3АМЕ-Т1-01					1.0	06441205	15697-96	
80	П/с "Город", ЗРУ-10, РП-5Б, яч. №26	А	ТВЛМ-10	300/5	0.5	37433	1856-63	Активная Реактивная
		С	ТВЛМ-10			28822	1856-63	
		А В С	НТМИ-10-66	10000/100	0.5	2735	831-53	
Х2QU-3КМЕ-Т1-00					0.5S	06411181	15697-96	
81	П/с "Город", ЗРУ-10, ввод 2, яч. №27	А	ТВЛМ-10	1500/5	0.5	8940	1856-63	Активная Реактивная
		С	ТВЛМ-10			1544	1856-63	
		А В С	НТМИ-10-66	10000/100	0.5	2735	831-53	
Х2QU-3КМЕ-Т1-00					0.5S	06411190	15697-96	
82	П/с "Город", ЗРУ-10, ТП-79Б, яч. №28	А	ТОЛ-10-І-У1	200/5	0.5	820	7069-79	Активная Реактивная
		С	ТОЛ-10- І-У1			847	7069-79	
		А В С	НТМИ-10-66	10000/100	0.5	2735	831-53	
Х2QU-3КМЕ-Т1-00					0.5S	06411175	15697-96	
83	П/с "Город", ЗРУ-10, ТП-66Б, яч. №41	А	ТВЛМ-10	200/5	0.5	3982	1856-63	Активная Реактивная
		С	ТВЛМ-10			5963	1856-63	
		А В С	НТМИ-10-66	10000/100	0.5	7284	831-53	
Х2QU-3КМЕ-Т1-00					0.5S	06411187	15697-96	

Продолжение Таблицы 1

84	П/с "Город", ЗРУ-10, РП-2Б, яч. №43	A	ТЛМ-10	600/5	0.5	3771 4441	2473-69 2473-69	Активная Реактивная
		C	ТЛМ-10					
		A B C	НТМИ-10-66	10000/100	0.5	7284	831-53	
Х2QU-3КМЕ-Т1-00					0.5S	06411167	15697-96	
85	П/с "Город", ЗРУ-10, ЛГ-Аэропорт, яч. №46	A	ТЛМ-10	200/5	0.5	8242 4113	2473-69 2473-69	Активная Реактивная
		C	ТЛМ-10					
		A B C	НТМИ-10-66	10000/100	0.5	7284	831-53	
Х2QU-3КМЕ-Т1-00					0.5S	06411201	15697-96	
86	П/с "Город", ЗРУ-10, ТСН-4, пан. СР220	A	ТОП-0.66-5-0.5-100/5 У3	100/5	0.5	0092978 0093079 0092602	15174-01 15174-01 15174-01	Активная Реактивная
		B	ТОП-0.66-5-0.5-100/5 У3					
		C	ТОП-0.66-5-0.5-100/5 У3					
Х3QU-3АМЕ-Т1-02					1.0	06441216	15697-96	
87	П/с "Город", ЗРУ-10, ввод 4, яч. №49	A	ТВЛМ-10	1500/5	0.5	7101 3007 7011	1856-63 1856-63 1856-63	Активная Реактивная
		B	ТВЛМ-10					
		C	ТВЛМ-10					
A B C	НТМИ-10-66	10000/100	0.5	7284	831-53			
Х2QU-3КМЕ-Т1-00					0.5S	06411202	15697-96	
88	П/с "Город", ЗРУ-10, ТСН-3, пан. СР220	A	ТОП-0.66-5-0.5-100/5 У3	100/5	0.5	0093073 0093049 0092968	15174-01 15174-01 15174-01	Активная Реактивная
		B	ТОП-0.66-5-0.5-100/5 У3					
		C	ТОП-0.66-5-0.5-100/5 У3					
Х3QU-3АМЕ-Т1-02					1.0	06441212	15697-96	
89	П/с "Город", ЗРУ-10, ввод 3, яч. №31	A	ТВЛМ-10	1500/5	0.5	3006 2232 2800	1856-63 1856-63 1856-63	Активная Реактивная
		B	ТВЛМ-10					
		C	ТВЛМ-10					
A B C	НТМИ-10-66	10000/100	0.5	462	831-53			
Х2QU-3КМЕ-Т1-00					0.5S	06411179	15697-96	
90	П/с "Город", ЗРУ-10, РП-2А, яч. №32	A	ТЛМ-10	600/5	0.5	2545 2569	2473-69 2473-69	Активная Реактивная
		C	ТЛМ-10					
		A B C	НТМИ-10-66	10000/100	0.5	462	831-53	
Х2QU-3КМЕ-Т1-00					0.5S	06411180	15697-96	
91	П/с "Город", ЗРУ-10, ТП-66А, яч. №33	A	ТЛМ-10	100/5	0.5	6200 5881	2473-69 2473-69	Активная Реактивная
		C	ТЛМ-10					
		A B C	НТМИ-10-66	10000/100	0.5	462	831-53	
Х2QU-3КМЕ-Т1-00					0.5S	06411197	15697-96	
92	П/с "Город", ЗРУ-10, ЛГ-ТК-62, яч. №39	A	ТЛМ-10	300/5	0.5	8779 9318	2473-69 2473-69	Активная Реактивная
		C	ТЛМ-10					
		A B C	НТМИ-10-66	10000/100	0.5	462	831-53	
Х2QU-3КМЕ-Т1-00					0.5S	06411198	15697-96	

Продолжение Таблицы 1

93	П/с "Город", ЗРУ-10, РП-6А, яч. №37	A	ТЛМ-10	100/5	0.5	8280	2473-69	Активная Реактивная
		C	ТЛМ-10			5290	2473-69	
		A B C	НТМИ-10-66	10000/100	0.5	462	831-53	
					0.5S	06411200	15697-96	
94	П/с "Промышленная", ГЩУ, ТСН-1, пан. №12	A	ТОП-0.66-5-0.5-100/5 У3	100/5	0.5	0092973	15174-01	Активная Реактивная
		B	ТОП-0.66-5-0.5-100/5 У3			0092977	15174-01	
		C	ТОП-0.66-5-0.5-100/5 У3			0093031	15174-01	
					1.0	06441218	15697-96	
95	П/с "Промышленная", ЗРУ-10, ввод 1, яч. 5,7	A	ТПШЛ-10	2000/5	0.5	2225	1423-60	Активная Реактивная
		B	ТПШЛ-10			3936	1423-60	
		C	ТПШЛ-10			2108	1423-60	
		A B C	НТМИ-10	10000/100	0.5	6204	831-53	
					0.5S	06411165	15697-96	
96	П/с "Промышленная", ЗРУ-10, ДСК А, яч. 6	A	ТВЛМ-10	300/5	0.5	62761	1856-63	Активная Реактивная
		C	ТВЛМ-10			28342	1856-63	
		A B C	НТМИ-10	10000/100	0.5	6204	831-53	
					0.5S	06411169	15697-96	
97	П/с "Промышленная", ЗРУ-10, ТК-34А, яч.10	A	ТОЛ-10	150/5	0.5	10815	7069-79	Активная Реактивная
		C	ТОЛ-10			12717	7069-79	
		A B C	НТМИ-10	10000/100	0.5	6204	831-53	
					0.5S	06311132	15697-96	
98	П/с "Промышленная", ЗРУ-10, РП Хлебо-завод, яч.22	A	ТОЛ-10 УХЛ 2.1	300/5	0.5	11791	7069-79	Активная Реактивная
		C	ТОЛ-10 УХЛ 2.1			37560	7069-79	
		A B C	НТМИ-10	10000/100	0.5	6204	831-53	
							0.5S	
99	П/с "Промышленная", ЗРУ-10, ТП-229Б, яч. 31	A	ТВЛМ-10	300/5	0.5	36941	1856-63	Активная Реактивная
		C	ТВЛМ-10			36874	1856-63	
		A B C	НТМИ-10	10000/100	0.5	789	831-53	
					0.5S	06411183	15697-96	
100	П/с "Промышленная", ЗРУ-10, ИТК Б, яч.32	A	ТОЛ-10	200/5	0.5	12132	7069-79	Активная Реактивная
		C	ТОЛ-10			11799	7069-79	
		A B C	НТМИ-10	10000/100	0.5	789	831-53	
					0.5S	06411191	15697-96	
101	П/с "Промышленная", ГЩУ, ТСН-2, пан. №11	A	ТОП-0.66-5-0.5-100/5 У3	100/5	0.5	0093082	15174-01	Активная Реактивная
		B	ТОП-0.66-5-0.5-100/5 У3			0093085	15174-01	
		C	ТОП-0.66-5-0.5-100/5 У3			0093078	15174-01	
							1.0	

Продолжение Таблицы 1

102	П/с "Промышленная", ЗРУ-10, РП-10Б, яч. 30	A	ТОЛ-10 УХЛ 2.1	300/5	0.5	1410 25557	7069-79 7069-79	Активная Реактивная
		C	ТОЛ-10 УХЛ 2.1					
		A B C	НТМИ-10	10000/100	0.5	789	831-53	
Х2QU-3КМЕ-T1-00					0.5S	06411192	15697-96	
103	П/с "Промышленная", ЗРУ-10, ввод 2, яч. 37, 39	A	ТПШЛ-10	2000/5	0.5	6102 2109	1423-60 1423-60	Активная Реактивная
		C	ТПШЛ-10					
		A B C	НТМИ-10	10000/100	0.5	789	831-53	
Х2QU-3КМЕ-T1-00					0.5S	06411196	15697-96	
104	П/с "Уртуй", РУ- 6, ТСН-1, шкаф ТСН-1	A	ТОП-0.66-5-0.5- 100/5 У3	100/5	0.5	0093065 0093066	15174-01 15174-01	Активная Реактивная
		B	ТОП-0.66-5-0.5- 100/5 У3					
		C	ТОП-0.66-5-0.5- 100/5 У3					
Х3QU-3АМЕ-T1-01					1.0	07461293	15697-96	
105	П/с "Уртуй", РУ- 6, ТСН-2, шкаф ТСН-2	A	ТОП-0.66-5-0.5- 100/5 У3	100/5	0.5	0093068 0093069	15174-01 15174-01	Активная Реактивная
		B	ТОП-0.66-5-0.5- 100/5 У3					
		C	ТОП-0.66-5-0.5- 100/5 У3					
Х3QU-3АМЕ-T1-01					1.0	07261332	15697-96	

Таблица 2-Метрологические характеристики ИК

Приписанные погрешности измерения активной электрической энергии и мощности в рабочих условиях эксплуатации АИИС КУЭ ОАО «ППГХО»				
Номера точек измерений	Значение $\cos\varphi$	$\delta_{5-20\%P_s}$ [%] для диапазона $W_{P5\%} \leq W_{P_{\text{Ризм}}} < W_{P20\%}$	$\delta_{20-100\%P_s}$ [%] для диапазона $W_{P20\%} \leq W_{P_{\text{Ризм}}} < W_{P100\%}$	$\delta_{100-120\%P_s}$ [%] для диапазона $W_{P100\%} \leq W_{P_{\text{Ризм}}} < W_{P120\%}$
1	2	3	4	5
1,2,3,7,30,35,36	1	± 1,78	± 1,07	± 0,87
	0,8	± 2,91	± 1,64	± 1,32
	0,5	± 5,44	± 2,96	± 2,33
4,5,6,26,27,29	1	± 1,79	± 1,08	± 0,89
	0,8	± 2,92	± 1,65	± 1,33
	0,5	± 5,44	± 2,97	± 2,23
8,9	1	± 1,78	± 1,06	± 0,86
	0,8	± 2,9	± 1,63	± 1,31
	0,5	± 5,43	± 2,96	± 2,22
10,11,12,13	1	± 1,77	± 1,04	± 0,84
	0,8	± 2,9	± 1,62	± 1,29
	0,5	± 5,44	± 2,95	± 2,21
14,15,17	1	± 1,95	± 1,33	± 1,18
	0,8	± 3,23	± 1,99	± 1,76
	0,5	± 5,61	± 2	± 2,51
16	1	± 1,95	± 1,33	± 1,17
	0,8	± 3,23	± 2	± 1,77
	0,5	± 5,62	± 3,19	± 2,52
18,63,103	1	± 1,96	± 1,34	± 1,19
	0,8	± 3,22	± 1,99	± 1,75
	0,5	± 5,61	± 3,18	± 2,51
19,20,21,23,68,72,73,74,75,76,78,80,81,82,85,91,95,99,100,102	1	± 1,95	± 1,33	± 1,18
	0,8	± 3,22	± 1,99	± 1,75
	0,5	± 5,61	± 3,18	± 2,51
22	1	± 1,96	± 1,34	± 1,19
	0,8	± 3,24	± 2,01	± 1,78
	0,5	± 5,62	± 3,19	± 2,53
24,25,67,69,70,71	1	± 1,94	± 1,31	± 1,16
	0,8	± 3,21	± 1,97	± 1,73
	0,5	± 5,6	± 3,17	± 2,49
28	1	± 1,78	± 1,06	± 0,86
	0,8	± 2,9	± 1,63	± 1,3
	0,5	± 5,43	± 2,96	± 2,22
31,32,64,66,68,77,83,84,87,89,92,93	1	± 1,94	± 1,32	± 1,17
	0,8	± 3,22	± 1,99	± 1,75
	0,5	± 5,61	± 3,18	± 2,51
33,34,44,45	1	± 3,37	± 1,79	± 1,3
	0,8	± 5,53	± 2,87	± 2,05
	0,5	± 10,58	± 5,42	± 3,76
46,47,48,49,50,51,52	1	± 3,47	± 1,97	± 1,53
	0,8	± 5,71	± 3,11	± 2,39

Приписанные погрешности измерения активной электрической энергии и мощности в рабочих условиях эксплуатации АИИС КУЭ ОАО «ППГХО»				
Номера точек измерений	Значения $\cos\varphi$	$\delta_{5-20\%P}$, [%] для диапазона $W_{P5\%} \leq W_{Pизм} < W_{P20\%}$	$\delta_{20-100\%P}$, [%] для диапазона $W_{P20\%} \leq W_{Pизм} < W_{P100\%}$	$\delta_{100-120\%P}$, [%] для диапазона $W_{P100\%} \leq W_{Pизм} < W_{P120\%}$
	0,5	$\pm 10,68$	$\pm 5,56$	$\pm 3,95$
61,62,90,96,97,98	1	$\pm 1,96$	$\pm 1,34$	$\pm 1,19$
	0,8	$\pm 3,23$	± 2	$\pm 1,76$
	0,5	$\pm 5,61$	$\pm 3,18$	$\pm 2,52$
65,79,86,88,94,101,104,105	1	$\pm 2,58$	$\pm 1,76$	$\pm 1,65$
	0,8	$\pm 3,53$	$\pm 2,33$	$\pm 2,1$
	0,5	$\pm 5,7$	$\pm 3,11$	$\pm 2,58$

Приписанные погрешности измерения реактивной электрической энергии и мощности в рабочих условиях эксплуатации АИИС КУЭ ОАО «ППГХО»				
Номера точек измерений	Значения $\sin\varphi$	$\delta_{5-20\%P}$, [%] для диапазона $W_{Q5\%} \leq W_{Qизм} < W_{Q20\%}$	$\delta_{20-100\%P}$, [%] для диапазона $W_{Q20\%} \leq W_{Qизм} < W_{Q100\%}$	$\delta_{100-120\%P}$, [%] для диапазона $W_{Q100\%} \leq W_{Qизм} < W_{Q120\%}$
2	3	4	5	6
1,2,3,7,8,9,10,11,12,13,14,15,16,17,19,20,21,23,24,25,28,30,31,32,35,36,61,64,66,67,68,69,70,71,72,73,74,75,76,77,78,80,81,82,83,84,85,87,89,91,92,93,95,96,102	0,6	$\pm 5,04$	$\pm 2,95$	$\pm 2,32$
	0,87	$\pm 3,34$	$\pm 2,15$	$\pm 1,84$
4,5,6,18,22,26,27,29,62,63,90,97,98,99,100,103	0,6	$\pm 5,04$	$\pm 2,96$	$\pm 2,32$
	0,87	$\pm 3,35$	$\pm 2,15$	$\pm 1,84$
33,34,44,46,48,50,51	0,6	$\pm 8,81$	$\pm 4,66$	$\pm 3,34$
	0,87	$\pm 5,23$	$\pm 2,94$	$\pm 2,28$
45,47,49,52	0,6	$\pm 8,81$	$\pm 4,66$	$\pm 3,34$
	0,87	$\pm 5,22$	$\pm 2,94$	$\pm 2,27$
65,79,86,88,94,101,104,105	0,6	$\pm 5,17$	$\pm 3,53$	$\pm 3,13$
	0,87	$\pm 6,73$	$\pm 4,19$	$\pm 3,37$

Примечания:

1. Нормальные условия эксплуатации компонентов АИИС КУЭ ОАО «ППГХО»:

- напряжение питающей сети: напряжение $(0,98 \dots 1,02) \cdot U_{ном}$, ток $(1 \dots 1,2) \cdot I_{ном}$, $\cos\varphi = 0,9_{инд.}$;
- температура окружающей среды $(20 \pm 5) \text{ } ^\circ\text{C}$.

2. Рабочие условия эксплуатации компонентов АИИС КУЭ ОАО «ППГХО»:

- напряжение питающей сети $(0,9 \dots 1,1) \cdot U_{ном}$, ток $(0,05 \dots 1,2) \cdot I_{ном}$;
- температура окружающей среды:
 - для счетчиков электроэнергии Хитон от минус $-10 \text{ } ^\circ\text{C}$ до плюс $55 \text{ } ^\circ\text{C}$;
 - для концентратора от минус 15 до плюс $40 \text{ } ^\circ\text{C}$;
 - трансформаторы тока по ГОСТ 7746;
 - трансформаторы напряжения по ГОСТ 1983.

3. Трансформаторы тока по ГОСТ 7746, трансформаторы напряжения по ГОСТ 1983,

счетчики электроэнергии по ГОСТ 52323 в режиме измерения активной электроэнергии и ГОСТ 26035 в режиме измерения реактивной электроэнергии;

4. Допускается замена измерительных трансформаторов и счетчиков электроэнергии на аналогичные (см. п. 3 Примечания) утвержденных типов с метрологическими характеристиками не хуже, чем у перечисленных в Таблице 1. Замена оформляется актом. Внесение изменений в описание типа АИИС КУЭ осуществляется в установленном Ростехрегулированием порядке.

Параметры надежности применяемых АИИС КУЭ ОАО «ППГХО» измерительных компонентов:

- счетчик – среднее время наработки на отказ не менее 126000 часов, среднее время восстановления работоспособности 6 часов;
- концентратор – среднее время наработки на отказ не менее 55000 часов, среднее время восстановления работоспособности 2 часа;
- сервер – среднее время наработки на отказ не менее 500000 часов, среднее время восстановления работоспособности 1 час;
- СОЕВ -коэффициент готовности-не менее 0.95, среднее время восстановления-не более 24 часов.

Надежность системных решений:

- резервирование питания концентратора с помощью источника бесперебойного питания и устройства АВР;
- резервирование каналов связи: информация о результатах измерений может передаваться с помощью электронной почты и сотовой связи;
- в журналах событий счетчика и концентратора фиксируются факты:
 - 1) пропадания напряжения;
 - 2) коррекция времени

Защищенность применяемых компонентов:

- наличие механической защиты от несанкционированного доступа и пломбирование:

- 1) счетчика;
- 2) промежуточных клеммников вторичных цепей напряжения;
- 3) испытательной коробки;
- 4) концентратора;

- наличие защиты на программном уровне:

- 1) пароль на счетчике;
- 2) пароль на концентраторе;
- 3) пароли на сервере, предусматривающие разграничение прав доступа к измерительным данным для различных групп пользователей.

Возможность коррекции времени в:

- счетчиках (функция автоматизирована);
- концентраторах (функция автоматизирована);
- серверах (функция автоматизирована);

ЗНАК УТВЕРЖДЕНИЯ ТИПА

Знак утверждения типа наносится на титульные листы эксплуатационной документации АИИС КУЭ ОАО «ППГХО» типографским способом.

КОМПЛЕКТНОСТЬ

Таблица 3

Наименование	Обозначение (Тип)	Кол-во
Трансформатор тока	ТВ110	27
	ТВ110-II-Y2	6
	ТВЛМ-10	69
	ТЛМ-10	20

Наименование	Обозначение (Тип)	Кол-во
	ТЛО-10	3
	ТОЛ-10	14
	ТОЛ-10-I-Y1	2
	ТОЛ-10-УХЛ 2.1	10
	ТОП-0.66-5-0.5-100/5 УЗ	24
	ТПШЛ-10	6
	ТФЗМ-110 I У1	6
	ТФЗМ110	3
	ТФЗМ220	6
	ТФМ110	3
	ТФНД110	9
	ТШЛ-20	18
	Трансформатор напряжения	НТМИ 6-66
НТМИ-10		2
НТМИ-10-66		4
ЗНОМ-15		9
НАМИ-10		3
НАМИ-110		6
НКФ-110 I У1		3
НКФ-110		18
НКФ-220		3
НОМ.08-10		3
НТМИ 6-066		2
НТМИ 6-66		7
НТМИ-10		2
НТМИ-10-66	4	
Концентратор (модуль измерительный Multibus-1 К-00)	Am186ER-40V1.3	5
Счетчик электрической энергии	ХИТОН	87
СОЕВ	GPS приёмник Jupiter 12	1
Сервер энергообъекта	Kraftway GEG Express 200 ED11	2
Методика поверки	МП-25/РИ-2007	1

В комплект поставки также входит техническая и эксплуатационная документация на систему и на комплектующие средства измерений.

ПОВЕРКА

Поверка проводится в соответствии с документом «ГСИ. Система автоматизированная информационно-измерительная коммерческого учета электроэнергии ОАО «Приаргунское производственное горно-химическое объединение». Методика поверки» МП-25/РИ-2007, утвержденная ГЦИ СИ «РОСИСПЫТАНИЯ» в декабре 2007 г.

Средства поверки – по НД на измерительные компоненты:

- ТТ – по ГОСТ 8.217-2003;
- ТН – по МИ 2845-2003, МИ 2925-2005 и/или по ГОСТ 8.216-88;
- Счетчики «Хитон» – по документу «АЛБН.005-00 МП Методика поверки»;

Межповерочный интервал - 4 года.

НОРМАТИВНЫЕ И ТЕХНИЧЕСКИЕ ДОКУМЕНТЫ

1 ГОСТ 22261-94 Средства измерений электрических и магнитных величин. Общие технические условия.

2 ГОСТ 34.601-90 Информационная технология. Комплекс стандартов на автоматизированные системы. Автоматизированные системы. Стадии создания.

3 ГОСТ Р 8.596-2002 ГСИ. Метрологическое обеспечение измерительных систем. Основные положения.

4 ГОСТ 7746–2001. Трансформаторы тока. Общие технические условия

5 ГОСТ 1983–2001. Трансформаторы напряжения. Общие технические условия.

6 ГОСТ 26035-83 Счетчики электрической энергии переменного тока электронные. Общие технические условия.

7 ГОСТ Р 52323-2005. Статические счетчики активной энергии классов точности 0,2S и 0,5S.

8 ГОСТ 8.217-2003 ГСИ. Трансформаторы тока. Методика поверки

9 ГОСТ 8.216-88 ГСИ. Трансформаторы напряжения. Методика поверки.

10 МИ 2999-2006 «Рекомендация. ГСИ. Системы автоматизированные информационно-измерительные коммерческого учета электрической энергии. Рекомендации по составлению описания типа».

ЗАКЛЮЧЕНИЕ

Тип Системы автоматизированной информационно-измерительной коммерческого учета электроэнергии ОАО «Приаргунское производственное горно-химическое объединение», зав. № 006 утвержден с техническими и метрологическими характеристиками, приведенными в настоящем описании типа, метрологически обеспечен при выпуске из производства и в эксплуатации.

ИЗГОТОВИТЕЛЬ

ООО Фирма «Альбион»

Адрес: 454048, г. Челябинск,

ул. Воровского, д. 52А.

Тел.: +7(3512)652604, e-mail: info@albion.ru

Директор НТЦ ООО фирма «Альбион»



А.А.Гусак