

ОПИСАНИЕ ТИПА СРЕДСТВА ИЗМЕРЕНИЙ

Расходомеры жидкости РС-2М

Назначение средства измерений

Расходомеры жидкости РС-2М (далее расходомеры) предназначены для измерений объемного расхода электропроводящей жидкости.

Описание средства измерений

Принцип действия расходомеров основан на явлении электромагнитной индукции: при движении электропроводящей жидкости в магнитном поле в ней возникает электрическое поле, вектор напряженности которого перпендикулярен как вектору скорости, так и вектору магнитной индукции. При неизменном значении величины магнитного поля, создаваемого специальной катушкой возбуждения, напряженность электрического поля пропорциональна скорости движения жидкости.

Определение величины напряженности электрического поля осуществляется путем регистрации разности потенциалов между двумя изолированными друг от друга электродами, соприкасающимися с потоком жидкости. Коэффициент пропорциональности между скоростью потока жидкости и величиной разности потенциалов между указанными электродами устанавливается в процессе калибровки расходомеров на эталонном оборудовании при выпуске из производства.

Объемный расход вычисляется как произведение скорости потока жидкости на площадь поперечного сечения трубопровода. Поперечное сечение трубопровода определяется его внутренним диаметром.

Объем протекшей жидкости вычисляется как произведение объемного расхода на время протекания, которое измеряется внутренними часами расходомера.

Расходомеры состоят из первичного блока ИСП и вторичного блока. ИСП состоит из вводимого в измеряемый поток первичного измерительного преобразователя (далее ПИП), выполненного в виде цилиндрического стержня из немагнитного материала, и прикрепленного к нему узла преобразования с катушками, помещенного в корпус цилиндрической или прямоугольной формы. Длина стержня определяется диаметром условного прохода (D_u) трубопровода.

В состав вторичного блока входят: вычислитель расхода (далее – ВР), базовый блок питания (далее – ББ) со встроенным блоком автономного питания (далее – БАП).

БАП обеспечивает работу расходомера в течение 8 – 10 часов и сохранение информации о параметрах объемного расхода жидкости не менее 10 000 часов.

Расходомеры обеспечивают вывод на печать и внешние устройства индикации информации о расходе и внештатных ситуациях по интерфейсу RS 232.

Внешний вид расходомеров приведен на рисунке 1.



Рисунок 1 – Расходомер жидкости PC-2M

На рисунке 2 приведена схема пломбирования и обозначение мест для нанесения пломб в целях предотвращения несанкционированного вмешательства.

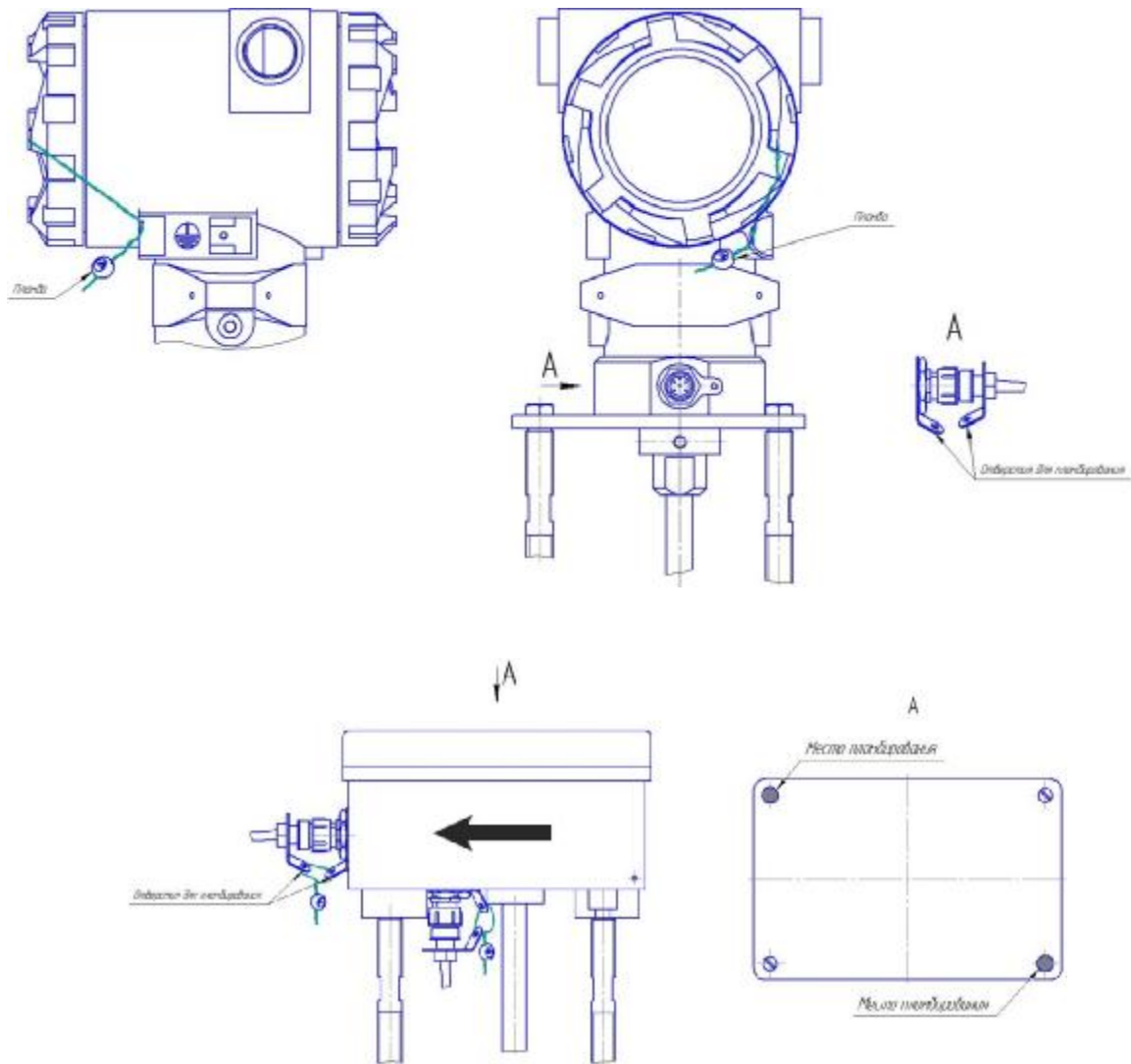


Рисунок 2 – Схема пломбирования расходомеров жидкости PC-2M

Программное обеспечение

Программное обеспечение (ПО) расходомеров по аппаратному обеспечению является встроенным. Преобразование измеряемых величин и обработка измерительных данных выполняется с использованием внутренних аппаратных и программных средств. ПО хранится в энергонезависимой памяти. Программная среда постоянна, средства и пользовательская оболочка для программирования или изменения ПО отсутствуют.

ПО расходомера разделено на:

- метрологически значимую часть;
- метрологически незначимую часть.

Разделение программного обеспечения выполнено внутри кода ПО на уровне языка программирования. К метрологически значимой части ПО относятся:

- программные модули, принимающие участие в обработке (расчетах) результатов измерений или влияющие на них;
- программные модули, осуществляющие представление измерительной информации, ее хранение, передачу, идентификацию, защиту ПО и данных;
- параметры ПО, участвующие в вычислениях и влияющие на результат измерений;
- компоненты интерфейса для обмена данными между метрологически значимой и незначимой частями ПО.

Идентификационные данные ПО расходомеров приведены в таблице 1.

Таблица 1

Наименование ПО	Идентификационное наименование ПО	Номер версии (идентификационный номер) ПО	Цифровой идентификатор ПО (контрольная сумма исполняемого кода)	Алгоритм вычисления цифрового идентификатора ПО
Встроенное ПО расходомера РС-2М	rs-2m	1.0	0x35E6447F	CRC32

Недопустимое влияние на метрологически значимую часть расходомера через интерфейс пользователя и интерфейс связи отсутствует. Программное обеспечение расходомера не оказывает влияния на метрологические характеристики средств измерений.

Защита программного обеспечения расходомеров от преднамеренных и непреднамеренных изменений соответствует уровню «С» по МИ 3286-2010. Примененные специальные средства защиты в достаточной мере исключают возможность несанкционированной модификации, обновления (загрузки), удаления и иных преднамеренных изменений метрологически значимой части ПО расходомера и измеренных данных.

Метрологические и технические характеристики

Основные метрологические характеристики расходомеров приведены в таблице 2.

Таблица 2

Характеристика	Значение характеристики
Диапазон измерений объемного расхода жидкости, м ³ /ч	от 0,1 до 40 856
Пределы допускаемой относительной погрешности при измерении расхода, %, в диапазоне скоростей потока жидкости (V, м/с): - 0,015 ≤ V < 0,1 - 0,1 ≤ V ≤ 5	±2 ±1
Диапазон температур электропроводящей жидкости, °С	от 0 до 150
Допускаемые суточные значения хода часов, с	±5
Удельная электропроводимость жидкости, См/м	от 10 ⁻⁵ до 10

Максимальное избыточное давление в трубопроводе, МПа	2,5
Диаметр условного прохода трубопровода, мм	от 50 до 1700
Параметры питания: - напряжение переменного тока, В - частота, Гц	220±22 50±1
Масса расходомера, кг, не более	25
Габаритные размеры блока ИСП, мм, не более	80×150×400
Габаритные размеры вторичного блока (в сборе), мм, не более	292×392×185

Рабочие условия эксплуатации для ИСП:

- температура окружающего воздуха от минус 50 до 70 °С;
- относительная влажность до 100 % при температуре 50 °С.

Рабочие условия эксплуатации для ВР:

- температура окружающего воздуха от 5 до 50 °С;
- относительная влажность до 80 % при температуре 35 °С.

Расходомеры обеспечивают индикацию значений следующих параметров:

- § скорости потока жидкости;
- § расхода жидкости;
- § давления жидкости;
- § суммарного объема жидкости с момента включения расходомера;
- § суммарного объема жидкости за текущие сутки;
- § суммарного объема жидкости за предыдущие сутки;
- § суммарного объема за текущий месяц;
- § суммарного объема жидкости за предыдущие месяцы;
- § коды внештатных ситуаций;
- § времени наработки;
- § времени простоя;
- § даты и текущего времени.

Расходомеры обеспечивают хранение в памяти и вывод на печать среднечасовых и среднесуточных значений параметров расхода жидкости за 12 предыдущих месяцев.

Средняя наработка на отказ не менее 10 000 часов.

Полный срок службы не менее 10 лет.

Знак утверждения типа

наносится типографским способом на титульный лист руководства по эксплуатации и на корпус расходомеров методом аппликации.

Комплектность средства измерений

Комплект поставки расходомеров приведен в таблице 4.

Таблица 4

Наименование	Обозначение	Кол-во
Расходомер жидкости РС-2М в комплекте	НКИЯ.407212.001 ТУ	ИСП – 1 шт.
		Вторичный блок – 1 шт.
Расходомер жидкости РС-2М. Руководство по эксплуатации и формуляр	НКИЯ.407212.001 РЭ	1 экз.
Расходомеры жидкости РС-2М. Методика поверки	НКИЯ.407212.001 И1	1 экз.
Комплект монтажный		1 комплект

Поверка

осуществляется по документу НКИЯ.407212.001 И1 «Расходомеры жидкости РС-2М. Методика поверки», утвержденному ГЦИ СИ ФГУП «ВНИИМС» в марте 2008 г.

Основные средства поверки:

- установки стационарные поверочные расходомерные СПРУТ, Госреестр № 19442-05, диапазон расходов от 0,03 до 1000 м³/ч, пределы относительной погрешности при измерении расхода $\pm 0,1$ %; $\pm 0,15$ %; при измерении объема $\pm 0,05$ %; $\pm 0,1$ %;

- установка поверочная расходомерная ПУРС-В-1, Госреестр № 41632-09, диапазон расходов от 0,03 до 217,2 м³/ч, пределы относительной погрешности $\pm 0,07$ % (весовой метод); $\pm 0,3$ % (объемный метод).

Сведения о методиках (методах) измерений

Методика измерений приведена в руководстве по эксплуатации «Расходомер жидкости РС-2М. Руководство по эксплуатации и формуляр НКИЯ.407212.001 РЭ».

Нормативные и технические документы, устанавливающие требования к расходомерам жидкости РС-2М

НКИЯ.407212.001 ТУ Расходомеры жидкости РС-2М. Технические условия.

Рекомендации по областям применения в сфере государственного регулирования обеспечения единства измерений

Осуществление торговли и товарообменных операций.

Изготовитель

ООО НПО «Турбулентность-ДОН»
346800, Ростовская область, Мясниковский район, с. Чалтырь,
1 км шоссе Ростов-Новошахтинск, стр. № 6/8.
тел./факс: (863) 203-77-80, 203-77-81, e-mail: info@turbo-don.ru

Испытательный центр

Государственный центр испытаний средств измерений ФГУП «ВНИИМС»
Регистрационный номер 30004-08
119361, г. Москва, ул. Озерная, д. 46,
тел. (495) 437-55-77, факс: (495) 437-56-66, e-mail: office@vniims.ru

Заместитель руководителя
Федерального агентства по
техническому регулированию
и метрологии

Ф.В. Булыгин

М.п.

«___» _____ 2013 г.