

ОПИСАНИЕ ТИПА СРЕДСТВА ИЗМЕРЕНИЙ

Излучатели в виде модели абсолютно черного тела АЧТ-165/40/100

Назначение средства измерений

Излучатели в виде модели абсолютно черного тела АЧТ-165/40/100 (далее – излучатели) второго разряда предназначены для настройки, калибровки и поверки средств бесконтактного измерения температуры (пирометров полного и частичного излучения, сканирующих пирометров и тепловизионных систем) в диапазоне температур от 40 до 95 °С в лабораторных и цеховых условиях.

Описание средства измерений

Принцип действия излучателей основан на том, что для излучающей полости, выполненной в виде модели абсолютно черного тела, значение интегральной энергетической яркости и сила излучения соответствует закону теплового излучения Планка.

Излучатели состоят из теплового излучателя, блока управления, соединительных кабелей и эталонного термометра сопротивления.

Тепловой излучатель выполнен в виде цилиндрической полости с гофрированным дном, находящейся в металлическом корпусе, внутри которого расположен резервуар для воды. Стенки и гофрированное дно имеют специальное покрытие, обеспечивающее заданный коэффициент черноты.

Поддержание температуры излучающей полости осуществляется автоматически при помощи датчика, расположенного в резервуаре, и регулятора, встроенного в блок управления.

Температура излучающей полости измеряется по эталонному термометру сопротивления. Эталонный термометр сопротивления устанавливается в специальный колодец, расположенный рядом с выходным отверстием полости теплового излучателя и включается в измерительную цепь вольтметра.

Внешний вид излучателей представлен на рисунке 1. Схема пломбирования блока управления и теплового излучателя приведены на рисунках 2 и 3 соответственно.



Рисунок 1 – Внешний вид излучателей:
а) – тепловой излучатель;
б) – блок управления;
в) – эталонный термометр сопротивления.

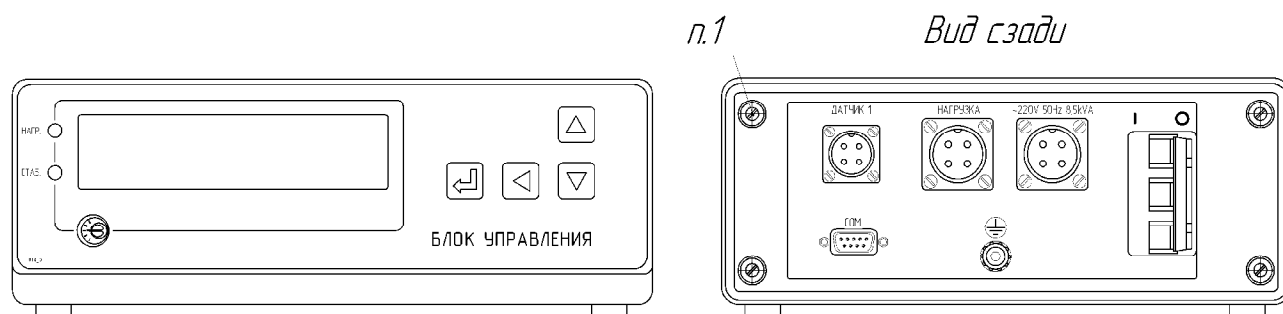


Рисунок 2 – Схема пломбирования блока управления:
п.1 – место установки пломбы для защиты от несанкционированного доступа

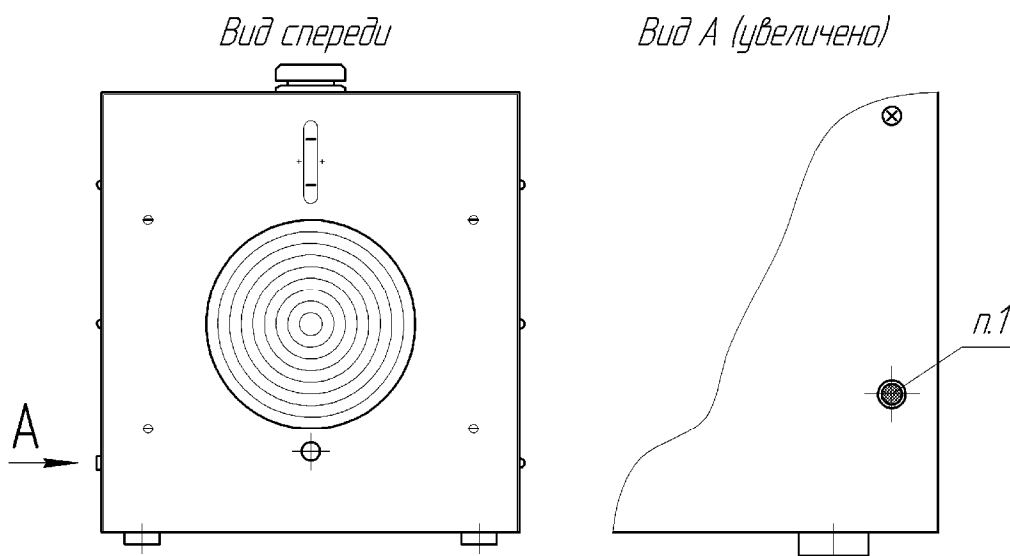


Рисунок 3 – Схема пломбирования теплового излучателя:
п.1 – место установки пломбы для защиты от несанкционированного доступа

Программное обеспечение

Внутреннее программное обеспечение записано в микроконтроллере блока управления и предназначено для сбора, обработки и вывода данных на дисплей и управлением работой излучателей.

Уровень защиты программного обеспечения и измерительной информации в соответствии с Р 50.2.077-2011 – «низкий».

Идентификационные данные программного обеспечения приведены в таблице 1.

Таблица 1

Идентификационные данные (признаки)	Значение	
Идентификационное наименование ПО	Встроенное ПО в блок управления	Сервисное ПО «Termocontrol»: Termocontrol.exe
Номер версии (идентификационный номер ПО)	не присвоен	1.1
Цифровой идентификатор ПО	исполняемый код недоступен	MD5 (RFC1321): 1231b6a2397218374f 36c817d261eb6d
Другие идентификационные данные (если имеются)	-	
Примечание – Допускается замена программного обеспечения на более новую версию		

Метрологические и технические характеристики

Основные метрологические технические характеристики излучателей приведены в таблице 2.

Таблица 2

Наименование характеристики	Значение
Диапазон воспроизводимой температуры, °С	от 40 до 95
Размер излучающей полости, мм	
- диаметр	165
- глубина	240
Коэффициент излучения полости	0,99
Максимальное время выхода излучателя на стационарный режим для диапазона температур, мин	
- от 40 до 60 °С	50
- от 60 до 95 °С	90
- перехода одного стационарного режима на другой	50
Дрейф температуры излучателя за 15 минут для стационарных режимов поддержания температуры, °С, не более	0,1
Пределы допускаемой абсолютной погрешности поддержания температуры излучателя в стационарном режиме, °С	±0,15
Доверительная погрешность излучателя при доверительной вероятности 0,95, °С, не более	$1+0,006 \cdot t_{уст}$ $t_{уст}$ – установленная температура
Габаритные размеры, мм, не более:	
- теплового излучателя	332x440x620
- блока управления	241x110x370
Масса излучателя без теплоносителя, кг, не более:	
- теплового излучателя	20,0
- блока управления	4,5
Напряжение питания, В (Гц)	220±22 (50±1)
Максимальная потребляемая мощность в режиме форсированного нагрева, кВт·А	3,0
Условия эксплуатации:	
- диапазон температур окружающего воздуха, °С	20±5
- диапазон влажности окружающего воздуха, %	65±15
- атмосферное давление, кПа	от 84,0 до 106,7
Условия хранения:	
- диапазон температур окружающего воздуха, °С	от минус 50 до плюс 50
- диапазон влажности окружающего воздуха, %	не более 98
Средний срок службы, лет, не менее	8

Знак утверждения типа

Знак утверждения типа наносится на титульный лист эксплуатационной документации типографическим способом и на излучатель в виде наклейки.

Комплектность средства измерений

Комплектность излучателей приведена в таблице 3.

Таблица 4

Наименование	Обозначение	Количество
Излучатель тепловой	ИТ	1 шт.
Блок управления	БУ-7-5	1 шт.
Кабель	ДДШ6.644.022 (ХТ 1)	1 шт.
Кабель	ДДШ6.644.023 (ХТ 2)	1 шт.
Кабель	ДДШ6.644.004 (ХТ 3)	1 шт.
Кабель*	ДДШ6 644.033 (ХТ 4)	1 шт.
Термометр сопротивления эталонный	ЭТС-100 Хд 2.821.066 ТУ	1 шт.
Вольтметр универсальный*	В7-54/3 УШЯИ.411182.001-03	1 шт.
Руководство по эксплуатации	ДДШ2.979.003 РЭ	1 экз.
Методика поверки	МП 2412-0034-2009	1 экз.
Программное обеспечение*	643.02566540.00001-01	1 комплект
Свидетельство о поверке	-	1 экз.
Примечание: * – поставляется по отдельному заказу		

Поверка

Поверка излучателей проводится согласно методике поверки МП 2412-0034-2009 «Излучатели в виде модели абсолютно черного тела АЧТ-165/40/100. Методика поверки», утвержденной ГЦИ СИ ФГУП «ВНИИМ им. Д. И. Менделеева» в августе 2009 года.

Основные средства поверки:

- линейка измерительная: до 1000 мм по ГОСТ 427-75;
- штангенциркуль по ГОСТ 166-89;
- секундомер СА: цена деления 0,1 с;
- эталонный пирометр 1-ого разряда: диапазон измерений температуры от 0 до 100 °С.

Сведения о методиках (методах) измерений

Методика измерений излучателей приведена в документе ДДШ2.979.003 РЭ «Излучатель в виде модели абсолютно черного тела АЧТ-165/40/100. Руководство по эксплуатации».

Нормативные и технические документы, устанавливающие требования к излучателям:

ГОСТ 8.558-2009 «ГСИ. Государственная поверочная схема для средств измерений температуры»;

ГОСТ Р 8.566-96 «ГСИ. Излучатели эталонные (образцовые) в виде моделей абсолютно черного тела для диапазона температур от минус 50 до плюс 2500 °С. Методика аттестации и поверки»

ТУ4276-067-02566540-2006 «Излучатели в виде модели абсолютно черного тела АЧТ-165/40/100. Технические условия»

Рекомендации по области применения в сфере государственного регулирования обеспечения единства измерений

- выполнении работ по оценке соответствия продукции и иных объектов обязательным требованиям в соответствии с законодательством Российской Федерации о техническом регулировании.

Изготовитель

Открытое акционерное общество «Научно-производственное предприятие «Эталон»
(ОАО «НПП «Эталон»)

Юр. адрес: 644009, г. Омск, ул. Лермонтова, 175

Тел./факс (3812) 36-84-00 / 36-78-82; e-mail: fgup@omsketalon.ru

Испытательный центр

Государственный центр испытаний средств измерений Федерального государственного унитарного предприятия "Всероссийский научно-исследовательский институт метрологии им. Д.И.Менделеева" (ГЦИ СИ ФГУП «ВНИИМ им. Д.И. Менделеева»)

Юр. адрес: 190005, г. Санкт-Петербург, Московский пр., 19

Тел./факс: (812) 251-76-01 / 713-01-14; e-mail: info@vniim.ru

Аттестат аккредитации ГЦИ СИ ФГУП «ВНИИМ им. Д.И. Менделеева» по проведению испытаний средств измерений в целях утверждения типа № 30001-10 от 20.12.2010 г.

Заместитель

Руководителя Федерального
агентства по техническому
регулированию и метрологии

С.С. Голубев

М.п. «___» _____ 2015 г.