

ОПИСАНИЕ ТИПА СРЕДСТВА ИЗМЕРЕНИЙ

Измерители-регуляторы многофункциональные МИР-7200 (Метран-950)

Назначение средства измерений

Измерители-регуляторы многофункциональные МИР-7200 (Метран-950) (далее МИР-7200) предназначены для измерения силы и напряжения постоянного тока, сопротивления (в том числе сигналов от термопар и термопреобразователей сопротивления) и преобразования измеренного параметра в выходной унифицированный сигнал силы постоянного тока. МИР-7200 индицируют значение измеренного параметра на встроенном индикаторе.

Описание средства измерений

МИР-7200 является микропроцессорным прибором. Задание режимов работы возможно кнопками на передней панели МИР-7200 и (или) с компьютера. Количество переустановок конфигурации не ограничено.

Связь компьютера с МИР-7200 осуществляется через интерфейс последовательной передачи данных RS-485 или RS-232C (зависит от исполнения).

МИР-7200 измеряет сигналы:

- от термопреобразователей сопротивления (ТС) с номинальными статическими характеристиками (НСХ) в соответствии с ГОСТ 6651-2009;
- от термоэлектрических преобразователей (ТП), имеющие НСХ в соответствии с ГОСТ Р 8.585-2001;
- напряжений постоянного тока в диапазонах: 0...20 мВ, 0...50 мВ, 0...100 мВ, 0...1 В;
- силы постоянного тока в диапазонах: 0...5 мА, 4...20 мА, 0...20 мА;
- сопротивления в диапазоне: 0...320 Ом.

МИР-7200 имеет один измерительный вход и до пяти гальванически развязанных каналов коммутации цепей переменного и постоянного тока и гальваническую развязку между входными и выходными сигналами и питанием.

Состояние каналов коммутации (замкнуто или разомкнуто) зависит от уставок (уровня срабатывания, гистерезиса и логики срабатывания) и значения измеряемого параметра. Значения уставок задаются потребителем.

МИР-7200 может иметь один выходной аналоговый канал. Значение выходного тока канала имеет линейную или корнеизвлекающую зависимость от значения измеряемого параметра. МИР-7200 преобразует измеренный сигнал в унифицированные сигналы силы постоянного тока 0...5 мА, 0...20 мА, 4...20 мА.

В состав МИР-7200 может входить встроенный стабилизированный источник питания постоянного тока с выходным напряжением 24 В с защитой от перегрузок и короткого замыкания и гальванически развязанный от других цепей.

Отображение результатов измерений производится на встроенном светодиодном индикаторе.

Корпус МИР-7200 рассчитан для монтажа на DIN-рейку (исполнение DIN) или на щит (исполнения 01, 02).

МИР-7200 выпускаются общепромышленного исполнения.

МИР-7200 по ГОСТ 14254 соответствуют степени защиты IP20.

Внешний вид МИР-7200 приведен на рисунке 1.

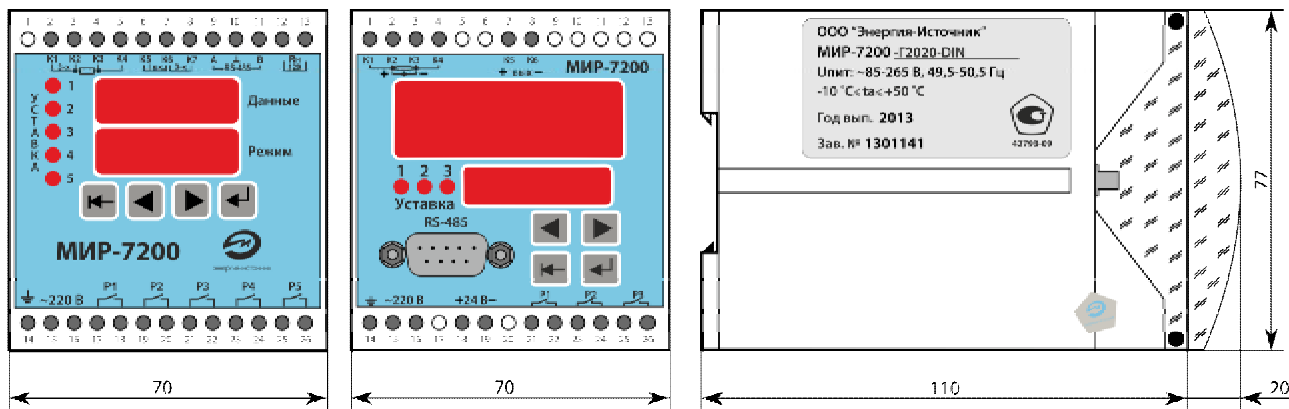


Рисунок 1.а - Внешний вид МИР-7200 исполнение DIN

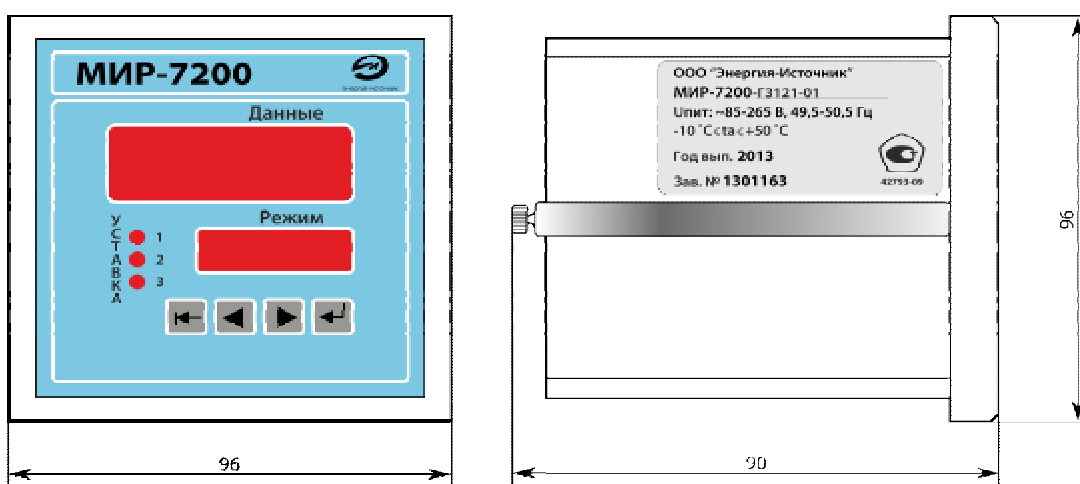


Рисунок 1.б - Внешний вид МИР-7200 исполнение 01

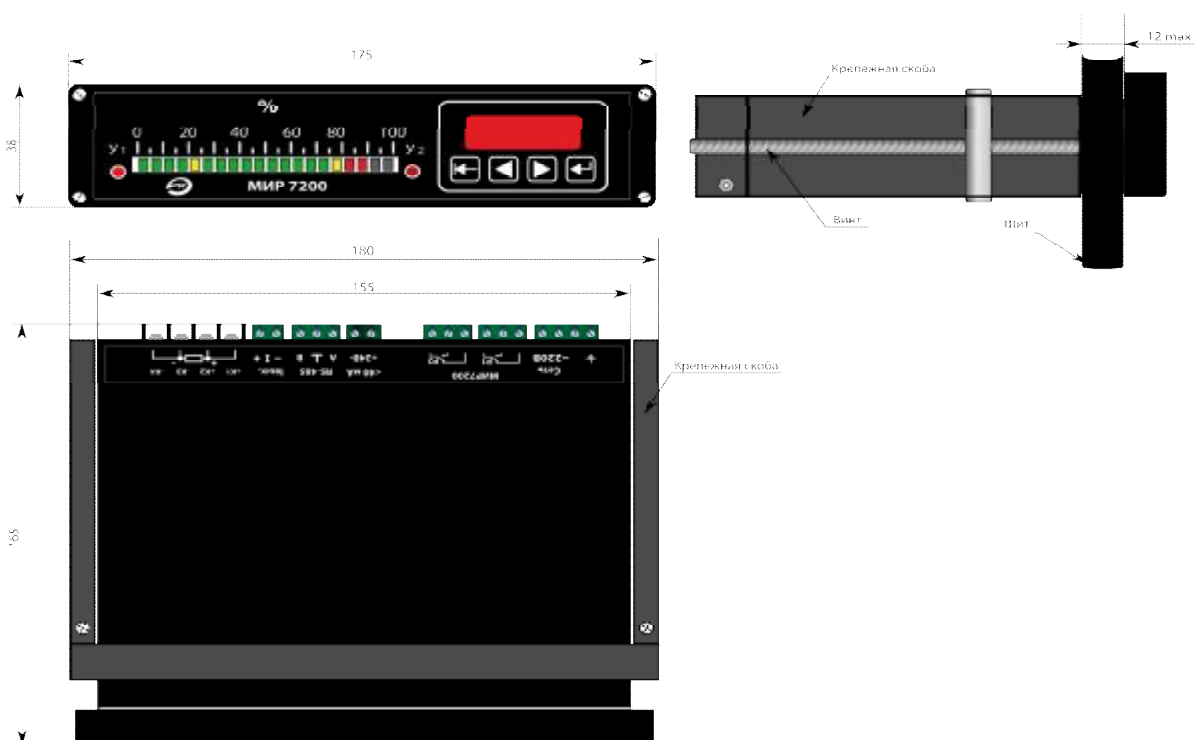


Рисунок 1.в - Внешний вид МИР-7200 исполнение 02

Защита МИР-7200 от несанкционированного вскрытия обеспечивается нанесением клейма (пломбы) на корпус. Пломба представляет собой саморазрушающуюся наклейку, которая наносится в месте соприкосновения основания и крышки корпуса. Схема пломбировки представлена на рисунке 2.

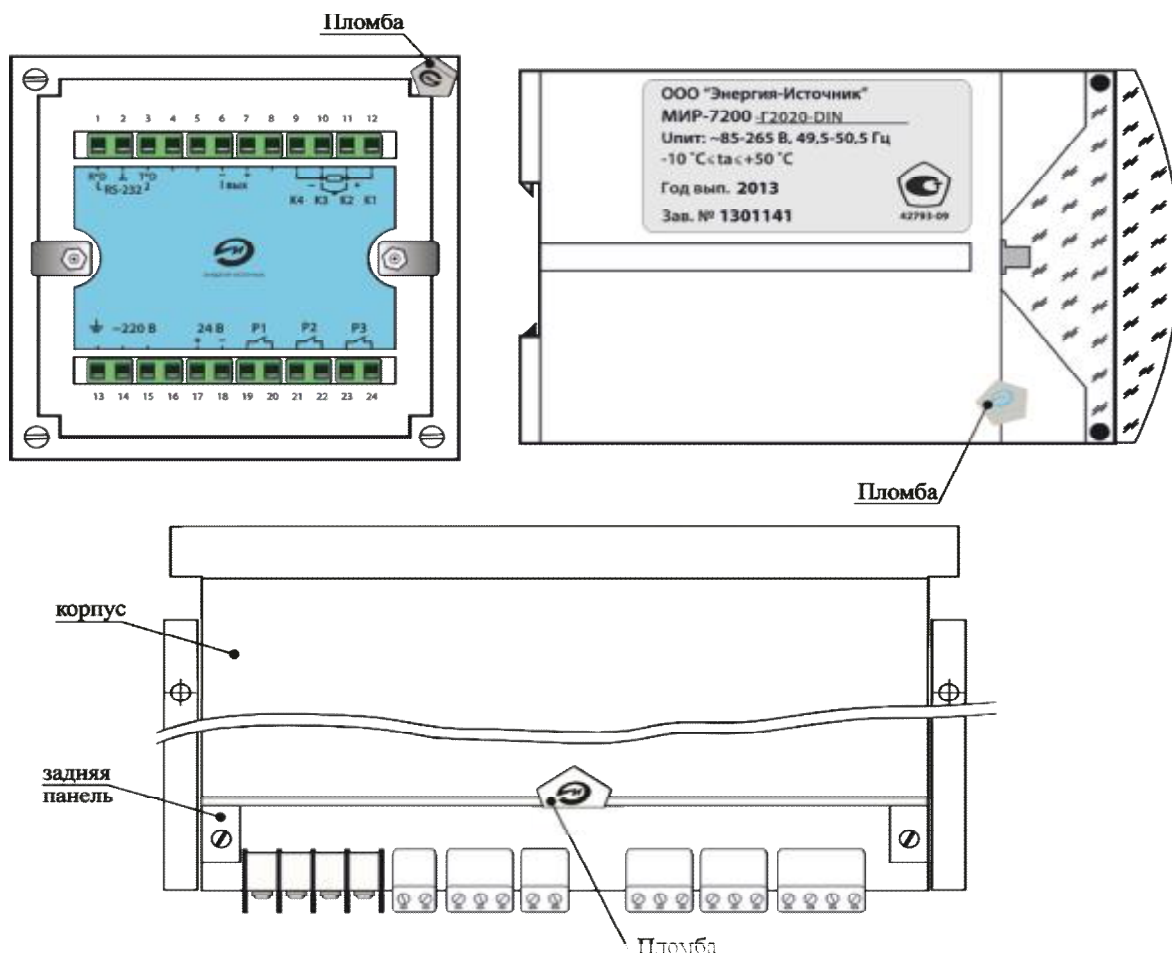


Рисунок 2 - Схема пломбировки МИР-7200

Программное обеспечение

Программное обеспечение (ПО) МИР-7200 является встроенным. Преобразование измеряемых величин и обработка измерительных данных выполняется с использованием внутренних аппаратных и программных средств. ПО хранится в энергонезависимой памяти микропроцессора и защищено аппаратными средствами от модификации. Программная среда постоянна, средства и пользовательская оболочка для программирования или изменения ПО отсутствуют.

Защита ПО от непреднамеренных и преднамеренных изменений соответствует среднему уровню по Р 50.2.077-2014

Идентификационные данные ПО МИР-7200 приведены в таблице 1.

Таблица 1 - Идентификационные данные ПО МИР-7200

Идентификационные данные (признаки)	Значение		
Идентификационное наименование ПО	RU.421820.07200-0001	RU.421820.07200-0002	RU.421820.07200-0004
Номер версии (идентификационный номер ПО), не ниже	v.01.90.0013 (исп. DIN, 01)	v.01.50.0023 (исп. Г2020-DIN)	v.01.90.0019 (исп. 02)
Цифровой идентификатор ПО	Не используется		

Метрологические и технические характеристики

Основные метрологические и технические характеристики МИР-7200 приведены в таблицах 2 - 9.

Таблица 2 – Основные метрологические характеристики канала измерения при работе с термопреобразователями сопротивления

Тип первичного преобразователя	Условное обозначение	Диапазон измерений, °С	Диапазон изменений сопротивления преобразователя по НСХ, Ом	Пределы допускаемой основной приведенной погрешности по цифровому выходу*, %	Пределы допускаемой основной приведенной погрешности по токовому выходу, %
ТС 50М ($\alpha=0,00426 \text{ } ^\circ\text{C}^{-1}$)	Cu65	от -50 до 200	от 39,35 до 92,62	±0,2	±0,25
ТС 53М ($\alpha=0,00426 \text{ } ^\circ\text{C}^{-1}$)	Cu63	от -50 до 200	от 41,71 до 98,17		
ТС 100М ($\alpha=0,00426 \text{ } ^\circ\text{C}^{-1}$)	Cu61	от -50 до 200	от 78,70 до 185,20		
ТС 50М ($\alpha=0,00428 \text{ } ^\circ\text{C}^{-1}$)	Cu85	от -50 до 200	от 39,23 до 92,80		
ТС 53М ($\alpha=0,00428 \text{ } ^\circ\text{C}^{-1}$)	Cu83	от -50 до 200	от 41,38 до 98,34		
ТС 100М ($\alpha=0,00428 \text{ } ^\circ\text{C}^{-1}$)	Cu81	от -50 до 200	от 78,46 до 185,60		
ТС 50П ($\alpha=0,00391 \text{ } ^\circ\text{C}^{-1}$)	PtH5	от -50 до 600	от 40,00 до 158,56		
ТС 100П ($\alpha=0,00391 \text{ } ^\circ\text{C}^{-1}$)	PtH1	от -50 до 600	от 80,00 до 317,11		
ТС Pt100 ($\alpha=0,00385 \text{ } ^\circ\text{C}^{-1}$)	Ptb1	от -50 до 600	от 80,31 до 313,71		

Таблица 3 – Основные метрологические характеристики канала измерения при работе с термоэлектрическими преобразователями

Тип первичного преобразователя	Условное обозначение	Диапазон измерений, °С	Диапазон изменений Э.Д.С. преобразователя по НСХ, мВ	Пределы допускаемой основной приведенной погрешности по цифровому выходу*, %	Пределы допускаемой основной приведенной погрешности по токовому выходу, %
ТП ТЖК (J)	FC	от -50 до 1100	от -2,431 до 63,792	±0,5**	±0,7**
ТП ТХК (L)	HE	от -50 до 600	от -3,005 до 49,108		
ТП ТХА (K)	HA	от -50 до 1300	от -1,889 до 52,410		
ТП ТПП (S)	PP	от 0 до 1700	от 0,000 до 17,947		
ТП ТПР (B)	Pr	от 300 до 1800	от 0,431 до 13,591		
ТП ТВР (A-1)	BP	от 0 до 2500	от 0,000 до 33,640		

Примечание к таблице 3 - **с учетом погрешности компенсации температуры холодного спая термопары.

Компенсация температуры холодного спая термопар обеспечивается в диапазоне температур окружающего воздуха:

- (от -10 до +50)°С при измерении сигналов от термопар типов ТЖК(J), ТХК(L), ТХА(K) и ТПП(S);
- (от 0 до +50)°С при измерении сигналов от термопар типов ТПР(B), ТВР(A-1).

Таблица 4 - Основные метрологические характеристики канала измерения при работе с унифицированными сигналами постоянного напряжения

Тип первичного преобразователя	Условное обозначение	Диапазон измерений, мВ	Входное сопротивление, МОм, не менее	Пределы допускаемой основной приведенной погрешности по цифровому выходу*, %	Пределы допускаемой основной приведенной погрешности по токовому выходу, %
Напряжение	U20	от 0 до 20	0,1	±0,2	±0,25
Напряжение	U50	от 0 до 50			
Напряжение	U100	от 0 до 100			
Напряжение	U1V	от 0 до 1000			

Таблица 5- Основные метрологические характеристики канала измерения при работе с унифицированными сигналами силы постоянного тока

Тип первичного преобразователя	Условное обозначение	Диапазон измерений, мА	Входное напряжение между клеммами I+ и I-, мВ, не более	Пределы допускаемой основной приведенной погрешности по цифровому выходу*, %	Пределы допускаемой основной приведенной погрешности по токовому выходу, %
Ток	t05	от 0 до 5	500	±0,2	±0,25
Ток	t420	от 4 до 20	2000		
Ток	t020	от 0 до 20	2000		

Таблица 6 – Основные метрологические характеристики канала измерения при измерении сопротивления

Тип первичного преобразователя	Условное обозначение	Диапазон измерений, Ом	Ток через измеряемое сопротивление, мА	Пределы допускаемой основной приведенной погрешности по цифровому выходу*, %	Пределы допускаемой основной приведенной погрешности по токовому выходу, %
Сопротивление	гг	от 0 до 320	0,2	±0,2	±0,25

Примечание к таблицам 2 – 6 – * цифровой канал МИР-7200 преобразует измеряемый параметр в:

- цифровой код для вывода значений на индикатор;
- цифровые значения, передаваемые по протоколу MODBUS по интерфейсам RS-485 (RS-232).

Таблица 7 – Общие метрологические характеристики

Параметр	Значение
Функциональная зависимость величины выходного сигнала силы постоянного тока от входного измеряемого параметра (настраивается пользователем)	линейная, корнеизвлекающая
Пределы допускаемых основных приведенных погрешностей с линейной зависимостью	см. таблицы 3, 4, 5, 6, 7
Пределы допускаемой основной приведенной погрешности корнеизвлечения, % (при измерении силы постоянного тока)	± 0,1
Сопротивление нагрузки токового выхода для диапазона выходного тока 0...5 мА, Ом	не более 1500
Сопротивление нагрузки токового выхода для диапазонов 4...20 мА, 0...20 мА, Ом	не более 400
Пределы допускаемой дополнительной приведенной погрешности токового и цифрового выходов, вызванной изменением температуры окружающего воздуха от нормальной до любой температуры в пределах рабочего диапазона температур на каждые 10 °С	не более пределов допускаемой основной приведенной погрешности

Продолжение таблицы 7

Параметр	Значение
Пределы допускаемой дополнительной погрешности токового и цифрового выходов, вызванной воздействием повышенной влажности	не более пределов допускаемой основной приведенной погрешности
Пределы допускаемой дополнительной погрешности токового и цифрового выходов, вызванной изменением напряжения питания от номинального в рабочем диапазоне	не более 0,5 предела допускаемой основной приведенной погрешности
Дополнительная погрешность токового канала, вызванная изменением сопротивления нагрузки, %	не более $\pm 0,1$

Таблица 8 - Параметры встроенного источника питания

Параметра	Значение
Номинальное выходное напряжение, В	24
Отклонение выходного напряжения от номинального, %	не более $\pm 0,2$
Амплитуда пульсации выходного напряжения, В	не более 0,1
Ток срабатывания защиты, мА	не более 40
Ток короткого замыкания, мА	не более 20
Ток нагрузки номинальный, мА	24 \pm 2
Изменение выходного напряжения, вызванное изменением температуры окружающего воздуха, %	не более $\pm 0,1$
Изменение выходного напряжения, вызванное воздействием вибрации, %	не более $\pm 0,2$

Токовый канал МИР-7200 по умолчанию имеет линейно возрастающую характеристику преобразования:

$$I = \frac{(T - T_{мин}) \times (I_{макс} - I_{мин})}{(T_{макс} - T_{мин})} + I_{мин}, \quad (1)$$

где:

I – значение выходного сигнала, мА;

$I_{мин}$, $I_{макс}$ – нижний и верхний пределы диапазона изменения выходного сигнала, мА;

T – значение входного сигнала (температуры, °С; силы постоянного тока, мА; напряжения постоянного тока, мВ, В; сопротивления, Ом);

$T_{мин}$, $T_{макс}$ – нижний и верхний пределы диапазона изменения входного сигнала, °С, мА, мВ, В, Ом.

Токовый канал МИР-7200 может быть настроен на преобразование измеренного сигнала с функцией корнеизвлечения:

$$I_{вых} = I_{вых.мин} + \sqrt{\frac{(I_{вх} - I_{вх.мин}) \cdot (I_{вых.макс} - I_{вых.мин})^2}{I_{вх.макс} - I_{вх.мин}}} \quad (2)$$

где:

$I_{вых}$ – значение выходного сигнала, мА;

$I_{вх}$ – значение входного сигнала, мА, мВ, Ом;

$I_{вх.мин}$, $I_{вх.макс}$ – нижний и верхний пределы диапазона изменения входного сигнала, мА, мВ, Ом;

$I_{вых.мин}$, $I_{вых.макс}$ – нижний и верхний пределы диапазона изменения выходного сигнала, мА.

Таблица 9 - Основные технические характеристики

Параметр	Значение
Количество каналов измерений	1
Количество каналов токового выхода	1
Входное сопротивление прибора при подключении источника унифицированного сигнала тока, Ом	50
Входное сопротивление прибора при подключении источника унифицированного сигнала напряжения, кОм	не менее 100
Схема подключений термопреобразователей сопротивления (выбирается пользователем)	2-х, 3-х, 4-х проводная
Длина линии подключения термопреобразователей сопротивления при сопротивлении линии ($R_L \leq 15$ Ом), м	не более 100
Длина линии подключения термопар при сопротивлении линии (термоэлектродный кабель) ($R_L \leq 100$ Ом), м	не более 20
Длина линии подключения унифицированного сигнала силы постоянного тока при сопротивлении линии ($R_L \leq 100$ Ом), м	не более 100
Длина линии подключения унифицированного сигнала постоянного напряжения при сопротивлении линии ($R_L \leq 5$ Ом), м	не более 100
Диапазон напряжений питания переменного тока, В	от 85 до 265
Номинальное напряжение питания переменного тока, В	220
Потребляемая мощность, В·А	не более 6,5
Частота напряжения питания переменного тока, Гц	от 49,5 до 50,5
Габаритные размеры, мм	70 x 77 x 130 исполнение DIN 96 x 96 x 90 исполнение 01 180 x 38 x 165 исполнение 02
Масса, кг	не более 0,4

Рабочие условия применения:

- температура окружающей среды от минус 10 до плюс 50 °С (для исполнения МИР-7200-Г2020 от минус 60 до плюс 60 °С).

(нормальная температура (23 ± 2) °С);

- относительная влажность 95 % без конденсации влаги;

- атмосферное давление от 84 до 106,7 кПа;

- частота вибрации от 5 до 25 Гц, амплитуда смещения 0,1 мм;

Знак утверждения типа

Знак утверждения типа наносится на боковую этикетку МИР-7200 и на титульные листы паспорта и руководства по эксплуатации типографским способом.

Комплектность средства измерений

Комплект поставки МИР-7200 соответствует таблице 10.

Таблица 10 - Комплект поставки

Наименование	Обозначение	Количество	Примечание
Измеритель-регулятор многофункциональный МИР-7200 (Метран-950)	ЭИ.72.00.000	1	исполнение согласно заказу
Паспорт	ЭИ.72.00.000ПС	1	
Руководство по эксплуатации	ЭИ.72.00.000РЭ	допускается поставлять по 1 экз. на 20 шт. МИР-7200, поставляемых в один адрес	
Диск оптический с документацией и ПО	ЭИ.72.00.000ДО	1	
Кабель RS-232 с переходником	модемный DB9F-DB9M	1	для исполнения 01 при наличии интерфейса RS-232
Кабель RS-232	модемный DB9F-DB9M	1	для исполнения DIN при наличии интерфейса RS-232
Колодка (2 контакта)	15EDGK-3.81-02P	2	для исполнения 02
Колодка (3 контакта)	15EDGK-3.81-03P	3	
Колодка (4 контакта)	15EDGK-3.81-04P	1	
Рейка DIN	NS35\7,5		по заказу

Поверка

проводится в соответствии с разделом 9 "Методика поверки" руководства по эксплуатации ЭИ.72.00.000РЭ, утвержденным ФГУП "ВНИИМС" «15» декабря 2009 года.

Основное оборудование для поверки:

- источник калиброванных сигналов ЭНИ-201И (класс точности 0,015 % в режимах воспроизведения силы постоянного тока в диапазонах от 0 до 20 мА, напряжения постоянного тока в диапазонах от минус 10 до 100 мВ, от минус 1 до 10 В);
- мультиметр цифровой РС5000 (класс точности 0,03 % в режиме измерения напряжения постоянного тока в диапазоне от 0 до 5 В);
- магазин сопротивлений Р4831 (диапазон установки сопротивлений от 0,001 до 10000,0 Ом, класс точности $0,02/2 \cdot 10^{-6}$);
- катушка электрического сопротивления Р331 ($R_{ном}=100$ Ом, класс точности 0,01 %).

Сведения о методиках (методах) измерений

Метод измерений приведён в руководстве по эксплуатации ЭИ.72.00.000РЭ.

Нормативные и технические документы, устанавливающие требования к измерителям-регуляторам многофункциональным МИР-7200 (Метран-950)

ГОСТ Р 52931-2008 «Приборы контроля и регулирования технологических процессов. Общие технические условия»;

ГОСТ 26.011-80 «Средства измерений и автоматизации. Сигналы тока и напряжения электрические непрерывные входные и выходные»;

ЭИ.72.00.000ТУ «Измерители-регуляторы многофункциональные МИР-7200 (Метран-950) Технические условия».

Рекомендации по областям применения в сфере государственного регулирования обеспечения единства измерений

Выполнение работ по оценке соответствия промышленной продукции и продукции других видов, а также иных объектов установленным законодательством Российской Федерации обязательным требованиям.

Изготовитель

ООО «Энергия-Источник»

Адрес: 454138 г. Челябинск, пр. Победы, 290, оф. 112

тел./факс: (351) 749-93-60;

тел.: (351) 239-53-63, 749-93-55

<http://www.en-i.ru>, E-mail: info@en-i.ru

Испытательный центр

Федеральное государственное унитарное предприятие «Всероссийский научно-исследовательский институт метрологической службы» (ФГУП «ВНИИМС»),

Адрес: 119361, Россия, Москва, ул. Озерная, д.46,

тел.: +7 (495) 437-55-77, т./факс +7 (495) 781-86-40,

E-mail: office@vniims.ru , 201-vm@vniims.ru , <http://www.vniims.ru>

Аттестат аккредитации ФГУП «ВНИИМС» по проведению испытаний средств измерений в целях утверждения типа № 30004-13 от 26.07.2013 г.

Заместитель Руководителя
Федерального агентства по
техническому регулированию и метрологии

Ф.В. Булыгин

М.п. «_____» _____ 2015 г.