

ОПИСАНИЕ ТИПА СРЕДСТВА ИЗМЕРЕНИЙ

Счетчики газа объемные диафрагменные KG-2; KG-3; KG-4; KG-6

Назначение средства измерений

Счетчики газа объемные диафрагменные KG-2; KG-3; KG-4; KG-6 (далее - счетчики) предназначены для измерения прошедшего через счетчики природного газа, паровой фазы сжиженного углеводородного газа и других неагрессивных газов при учетно-расчетных и технологических операциях.

Описание средства измерений

Счетчики состоят из измерительного устройства, корпуса и отсчетного устройства.

Измерительное устройство состоит из двух камер со встроенными мембранами, поступательное движение которых преобразуется кривошипно-шатунным механизмом во вращательное и передается отсчетному устройству.

Мембраны изготавливаются из синтетического материала.

Корпус изготавливается из алюминиевого сплава, а крышки из листовой стали с дальнейшей окраской.

Отсчетное устройство – роликное.

Счетчики выпускаются в двухштуцерном исполнении с резьбовыми соединениями.

Счетчик оснащен устройством, препятствующим обратному вращению счетного механизма.

Конструкция счётчика исключает несанкционированный доступ к вращающимся частям отсчетного устройства. Крепление отсчетного устройства пломбируется на фирме-изготовителе и при периодических поверках.

Общий вид счетчика и места пломбировки показаны на рисунке 1.

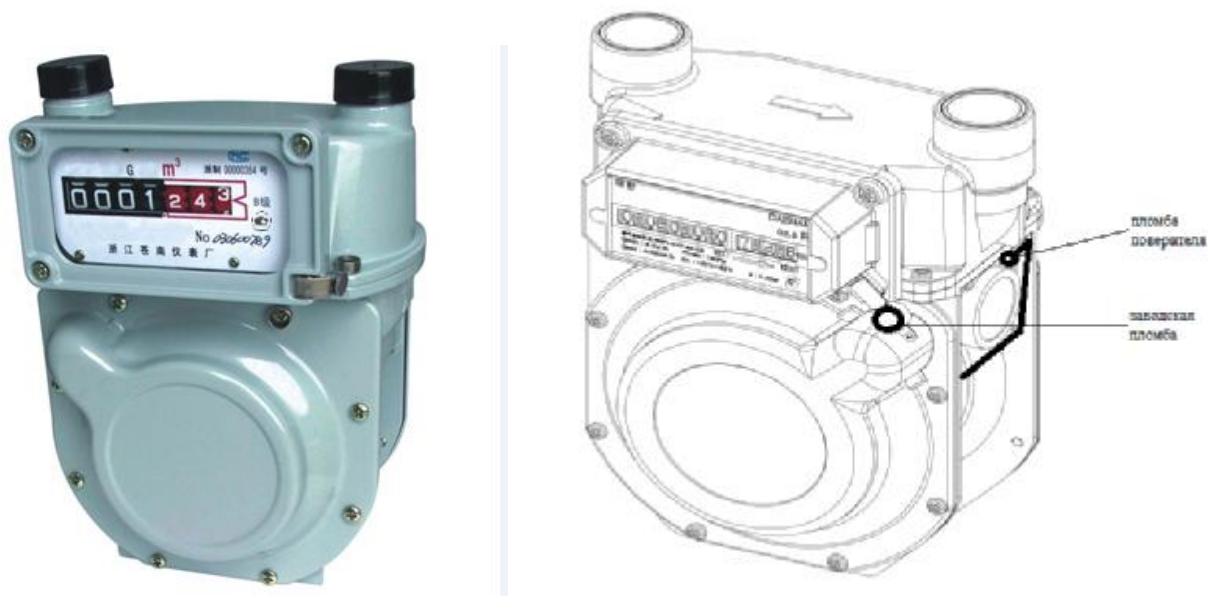


Рисунок 1 – Общий вид и схема пломбировки счетчиков

Метрологические и технические характеристики

Наименование параметра	Модель (типоразмер) счетчика			
	KG-2 (G1,6)	KG-3 (G1,6)	KG-4 (G2,5)	KG-6 (G4)
Максимальный расход Q_{\max} , м ³ /ч	2,5	2,5	4,0	6,0
Номинальный расход $Q_{\text{ном}}$, м ³ /ч	1,6	1,6	2,5	4,0
Минимальный расход Q_{\min} , м ³ /ч	0,016	0,016	0,025	0,040
Циклический объем, л	0,4	0,78	1,0	1,2
Порог чувствительности, м ³ /ч	0,0032	0,0032	0,005	0,008
Максимальное рабочее давление, кПа	10			
Потеря давления при Q_{\max} , Па, не более	200			
Пределы допускаемой основной относительной погрешности при выпуске из производства в диапазоне расходов при температуре 20 °С, %: $Q_{\min} \leq Q \leq 0,1 Q_{\text{ном}}$, $0,1 Q_{\text{ном}} < Q \leq Q_{\max}$				±3,0 ±1,5
Емкость счетного механизма, м ³	9999,999		99999,999	
Цена деления наименьшего разряда, л	2,0			
Температура измеряемого газа и окружающей среды, С°	от минус 20 до плюс 40			
Относительная влажность окружающей среды, %	до 95 при 35°С			
Диапазон температур при транспортировке и хранении, С°	от минус 40 до плюс 60			
Номинальный диаметр штуцеров, дюйм	1/2	3/4	3/4	3/4
Межцентровое расстояние между штуцерами, мм	100	130	130	130
Габаритные размеры, мм				
- высота	197	214	221	230,5
- ширина	128	164	164	165
- глубина	111	123	134	134,5
Масса, кг	1,2	1,6	1,8	2,0
Срок службы, лет, не менее	10			

Знак утверждения типа

наносится на фирменную табличку методом трафаретной печати и на титульный лист паспорта типографским методом.

Комплектность средства измерений

Счетчик газа объемный диафрагменный	1 шт.
Паспорт	1 шт.
Комплект монтажных частей	1 компл.

Поверка

осуществляется по ГОСТ 8.324-2002 «ГСИ. Счетчики газа. Методика поверки».

Основные средства поверки: установка расходомерная поверочная газовая с пределами допустимой относительной погрешности ± 0,5 %.

Сведения о методиках (методах) измерений

Методика измерений описана в паспорте - «Счетчики газа объемные диафрагменные KG-2; KG-3; KG-4; KG-6. Паспорт.

Нормативные документы, устанавливающие требования к счетчикам газа объемным диафрагменным KG-2; KG-3; KG-4; KG-6

1 ГОСТ Р 8.618-2006 «ГСИ. Государственная поверочная схема для средств измерений объемного и массового расходов газа».

2 ГОСТ Р 50818-95 «Счетчики газа объемные диафрагменные. Общие технические требования и методы испытаний».

3 МОЗМ Р 137-1 «Счетчики газа. Часть 1. Требования».

4 Техническая документация фирмы “DURECOM Co., Ltd”, Корея.

Рекомендации по областям применения в сфере государственного регулирования обеспечения единства измерений
при осуществлении торговли.

Изготовитель

Фирма “DURECOM Co., Ltd”, Корея

Адрес: 450-2, Mongnac-Dong, Danwon-Gu,

Ansan city, Gyeonggi-Do, #425-100, R.O. Korea

Испытательный центр

Федеральное государственное унитарное предприятие «Всероссийский научно-исследовательский институт метрологической службы» (ФГУП «ВНИИМС»)

Адрес: 119361, г. Москва, ул. Озерная, д. 46

Тел./факс: (495) 437-55-77 / (495) 437-56-66

e-mail: office@vniims.ru, www.vniims.ru

Аттестат аккредитации ФГУП «ВНИИМС» по проведению испытаний средств измерений в целях утверждения типа № 30004.

Заместитель

Руководителя Федерального
агентства по техническому
регулированию и метрологии

С.С. Голубев

М.п. «___» _____ 2015 г.