

## ОПИСАНИЕ ТИПА СРЕДСТВА ИЗМЕРЕНИЙ

### Системы мониторинга частичных разрядов PAMOS®

#### Назначение средства измерений

Системы мониторинга частичных разрядов PAMOS® (далее по тексту – системы) предназначены для измерения кажущегося заряда при его частичном разряде.

#### Описание средства измерений

Система состоит из четырех датчиков частичных разрядов (далее по тексту ЧР) и измерителя ЧР соединенных между собой штатными коаксиальными кабелями через соединительную коробку. На рис. 1 представлена структурная схема системы.

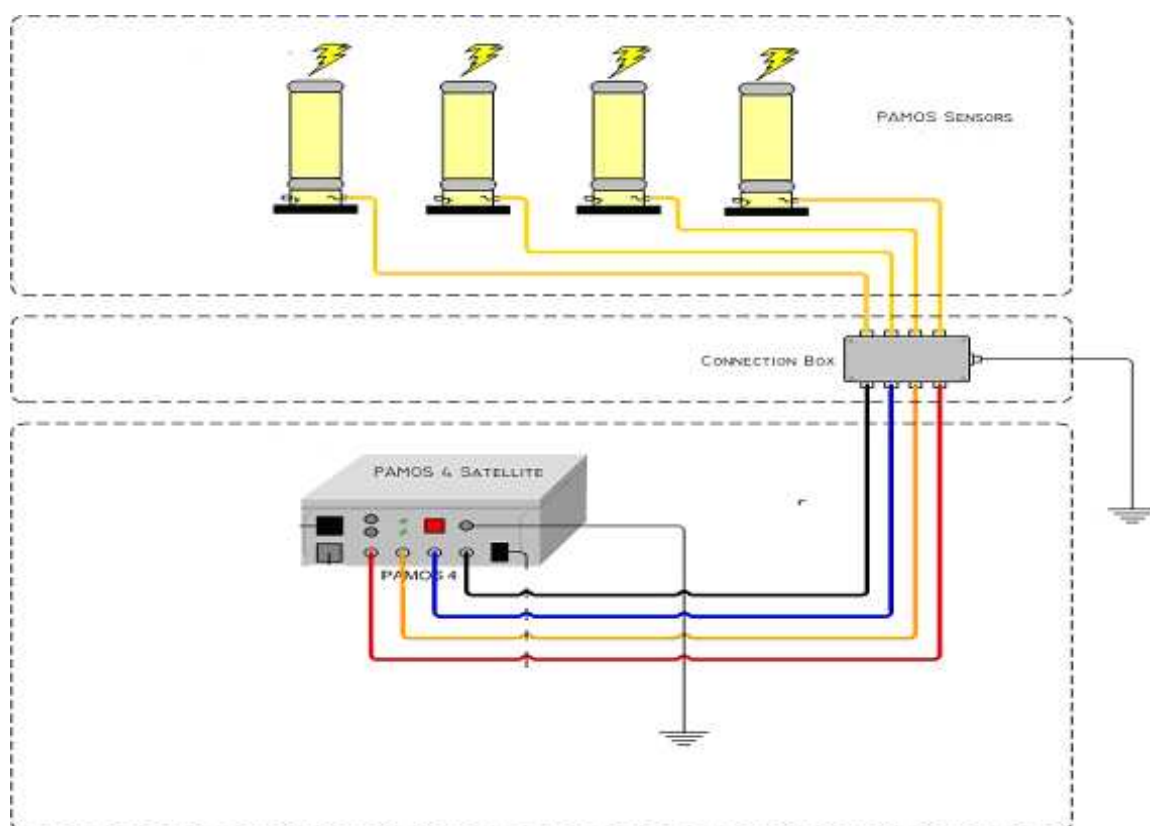


Рис. 1 – Структурная схема системы мониторинга частичных разрядов PAMOS®

Датчик ЧР имеет обозначение «PAMOS® Sensor» и предназначен для подключения к высоковольтной обмотке генераторов и электромоторов. Общий вид датчика ЧР представлен на рис. 2. Датчик ЧР с помощью штатного соединительного коаксиального кабеля соединен с соединительной коробкой.

Соединительная коробка имеет обозначение «PAMOS® Connection box» и предназначена для соединения четырех измерительных входов и одного входа внешней синхронизации с четырьмя измерительными выходами и двумя выходами синхронизации. В соединительной коробке имеется защита от перегрузки на уровне 90 В. Общий вид соединительной коробки представлен на рис. 3. Сигналы с соединительной коробки с помощью штатных коаксиальных кабелей подаются на измеритель ЧР.



Рис.2 - Общий вид датчика ЧР



Рис.3 – Общий вид соединительной коробки



Рис.4 - Общий вид измерителя ЧР Pamos® 4 Satellite

Измеритель ЧР имеет обозначение «PAMOS® 4 Satellite» и предназначен для аналого-цифрового преобразования импульсов напряжения ЧР по четырем независимым входным каналам с последующей передачей оцифрованного сигнала на ПК. Общий вид измерителя ЧР представлен на рис. 4.

Принцип работы системы основан на детектировании импульсов напряжения ЧР, возникающих внутри изоляции, посредством датчиков ЧР, с последующим их аналого-цифровым преобразованием с помощью измерителя ЧР и отображением кажущегося заряда пропорционального значению импульса напряжения ЧР с помощью программы, установленной в персональном компьютере.

Персональный компьютер предназначен для отображения измеренной и рассчитанной информации, а, именно, значений кажущегося заряда ЧР, частоты следования импульсов ЧР, построения диаграммы уровней.

#### **Программное обеспечение**

Характеристики программного обеспечения (ПО) приведены в таблице 1.

Системы имеют встроенное программное обеспечение (ПО). Встроенное ПО (микропрограмма) реализовано аппаратно и является метрологически значимым. Вклад ПО в суммарную погрешность системы незначителен, так как определяется погрешностью дискретизации (погрешностью АЦП), являющейся ничтожно малой по сравнению с погрешностью системы.

Внешнее программное обеспечение «PAMOS<sup>®</sup> 4 Permanent Acquisition» не является метрологически значимым, поскольку обеспечивает только отображение данных, поступающих от измерителя ЧР без какой-либо математической обработки или преобразования.

Таблица 1- Характеристики программного обеспечения (ПО)

Наименование ПО	Идентификационное наименование ПО	Номер версии (идентификационный номер) ПО	Цифровой идентификатор ПО (контрольная сумма исполняемого кода)	Алгоритм вычисления цифрового идентификатора ПО
Встроенное	Микропрограмма	отсутствует	отсутствует	md5
Внешнее	PAMOS <sup>®</sup> 4 Permanent Acquisition	2.5.1	D2932E5B54C8D90DA2258020B9C46821	md5

Уровень защиты программного обеспечения от непреднамеренных и преднамеренных изменений – «С» в соответствии МИ 3286-2010.

Место пломбирования измерителя ЧР представлено на рис. 4.



Рис.4 - Место пломбирования измерителя ЧР PAMOS<sup>®</sup> 4 Satellite

### Метрологические и технические характеристики

Перечень измеряемых параметров, технических и метрологических характеристик системы мониторинга ЧР приведен в таблице 2.

Таблица 2- Основные метрологические и технические характеристики

	Измеряемый параметр	Единица измерения	Значение
Датчик ЧР	Номинальная емкость	пФ	9000
	Диапазон входного напряжения	кВ	3...30
	Частота входного напряжения	Гц	50/60
	Максимальное испытательное напряжение переменного тока 50/60 Гц в течение 72 с	кВ	70
	Значение собственных ЧР	пКл	≤ 5
	Рабочие условия применения: - температура - влажность - давление	°С % кПа	0...80 5...95 (без конденсации) 84...106,7
	Габаритные размеры	мм	φ 149, h = 335
	Вес	кг	4,5
	Измеритель ЧР	Разрядность оцифровки измеряемого импульса ЧР	бит
Усиление/ослабление		дБ	12...-84
Число каналов (50 Ом)		-	4
Синхронизирующий вход		В/МОм	(110 – 240)/10
Интерфейс: ТСР/IP		Мбит/с	10/100
Рабочие условия применения: - температура - влажность - давление		°С % кПа	0...40 5...95 (без конденсации) 84...106,7
Напряжение питания (50/60 Гц)		В	110...240
Потребляемая мощность		Вт	< 30
Габаритные размеры		мм	277x257x110
Вес		кг	5,4
Система мониторинга ЧР	Число датчиков ЧР	-	1...4
	Число измерителей ЧР	-	1
	Диапазон измерения кажущегося заряда	нКл	0,1...7925
	Чувствительность	нКл	0,01
	Границы полосы пропускания	кГц	10...2000
	Наибольшая частота следования импульсов тока ЧР	кГц	50
	Пределы допускаемой относительной погрешности измерения кажущегося заряда ЧР	%	± 10
	Средняя наработка на отказ, не менее	ч	5000
	Средний срок службы системы, не менее	лет	5

### Знак утверждения типа

Знак утверждения типа наносят на лицевую панель корпуса измерителя ЧР PAMOS<sup>®</sup> 4 Satellite в виде наклейки, на титульный лист паспорта и руководства по эксплуатации типографским способом.

### Комплектность средства измерений

Комплектность системы мониторинга частичных разрядов PAMOS<sup>®</sup> приведена в таблице 3.

Таблица 3- Комплектность системы мониторинга частичных разрядов PAMOS<sup>®</sup>

Наименование	Обозначение	Количество, шт.
Датчик ЧР	CDOR0943B10	4
Измеритель ЧР	PAMOS <sup>®</sup> 4 Satellite	1
Соединительная коробка	PAMOS <sup>®</sup>	1
Кабель соединительный	-	4
Кабель питания	-	1
Руководство по эксплуатации	PAMOS.001.002 РЭ	1
Паспорт	PAMOS.001.001 ПС	1
Программное обеспечение	PAMOS <sup>®</sup> 4 Permanent Acquisition	1
Упаковочная тара	-	2

### Поверка

осуществляется в соответствии с нормативным документом ГОСТ 20074-83 «Электрооборудование и электроустановки. Метод измерения характеристик частичных разрядов», раздел 3 «Поверка и градуировка».

Основные средства поверки приведены в таблице 4.

Таблица 4- Основные средства поверки

Наименование оборудования	Пределы (диапазоны) измерений	Метрологические характеристики
Магазин емкости P5025	для емкости < 1 мкФ	кл.т 0,1
	для емкости ≥ 1 мкФ	кл.т 0,5
Генератор импульсов Г5-60	от 0,05 мкс до 1 с	$10^{-6} \cdot t \pm 10$ нс
Примечание: t – установленное значение длительности импульса.		

### Сведения о методиках (методах) измерений

Руководство по эксплуатации «Системы мониторинга частичных разрядов PAMOS<sup>®</sup>».

**Нормативные документы, устанавливающие требования к системам мониторинга частичных разрядов RAMOS®**

1. ГОСТ 22261-94 «Средства измерений электрических и магнитных величин. Общие технические условия».
2. ГОСТ 20074-83 «Электрооборудование и электроустановки. Метод измерения частичных разрядов».

**Рекомендации по областям применения в сфере государственного регулирования обеспечения единства измерений**

- при выполнении работ по оценке соответствия промышленной продукции и продукции других видов, а также иных объектов установленным законодательством Российской Федерации обязательным требованиям; при осуществлении мероприятий государственного контроля (надзора). (Система используется при контроле и диагностике предаварийного состояния изоляции высоковольтного оборудования (генераторов и электромоторов), находящегося под высоким напряжением).

**Изготовитель**

Фирма «ALSTOM (Switzerland) Ltd.», Швейцария  
Адрес: 5401 Baden, Brown Boveri Strasse 7  
Тел. +41 56 466 67 06, Факс: +41 56 466 69 02  
E-mail: [pdsupport@power.alstom.com](mailto:pdsupport@power.alstom.com), <http://www.alstom.com>

**Заявитель**

ООО «АЛЬСТОМ», Москва  
Адрес: 115093 Москва, ул. Щипок, д. 18, стр. 2  
Тел. +7 (495) 231 2949, Факс: +7 (495) 231 2945

**Испытательный центр**

Государственный центр испытаний средств измерений Федеральное государственное унитарное предприятие «Всероссийский научно-исследовательский институт метрологической службы» (ГЦИ СИ ФГУП «ВНИИМС»)  
Юридический адрес: 119361, г. Москва, ул. Озерная, д. 46.  
Тел. 8 (495) 437 55 77; Факс 8 (495) 437 56 66; E-mail: [office@vniims.ru](mailto:office@vniims.ru).  
Номер аттестата аккредитации 30004-08 от 27.06.2008 г.

**Заместитель**

Руководителя Федерального  
агентства по техническому  
регулированию и метрологии

В.Н. Крутиков

М.П.

«\_\_\_»\_\_\_\_\_2011 г.