

ОПИСАНИЕ ТИПА СРЕДСТВА ИЗМЕРЕНИЙ

Комплексы метеорологические специальные МКС-М4

Назначение средства измерений

Комплексы метеорологические специальные МКС-М4 (далее комплексы МКС) - предназначены для автоматических измерений метеорологических параметров: температуры воздуха, температуры почвы, относительной влажности воздуха, скорости и направления воздушного потока, атмосферного давления, высоты облаков, метеорологической оптической дальности, количества и интенсивности осадков, высоты снежного покрова, радиационного фона.

Описание средства измерений

Принцип действия комплексов МКС основан на дистанционном измерении первичными измерительными преобразователями метеорологических параметров. Метеорологические параметры преобразовываются в цифровой код вторичными преобразователями измерительными (контроллерами) и передаются по каналам связи в центральную систему. В центральной системе метеорологические параметры обрабатываются, отображаются на дисплее оператора, регистрируются, архивируются и формируются метеорологические сообщения для передачи их в линию связи.

Комплексы МКС состоят из измерительных каналов, в которые входят первичные измерительные преобразователи метеорологических параметров, вторичные преобразователи измерительные, каналы связи и центральная система.

Конструктивно комплексы МКС построены по модульному принципу.

Модуль измерительный состоит из совокупности первичных измерительных преобразователей метеорологических параметров и вспомогательного оборудования, размещенных на метеоплощадке.

Модуль преобразователей измерительных состоит из вторичных преобразователей измерительных, каналов связи и вспомогательного оборудования, размещаемого совместно с модулем измерительным.

Модуль центральной системы состоит из ПЭВМ, источника бесперебойного питания, модемов (в зависимости от исполнения модемы могут размещаться на метеоплощадке, совместно с каналами связи модуля преобразователей измерительных), специального программного обеспечения (СПО МКС.0001-01), размещенных в основном пункте наблюдений.

Комплексы МКС работают непрерывно (круглосуточно), сообщения о проведенных измерениях передаются через определенные временные интервалы или по запросу. Для обмена информацией комплексы МКС имеют последовательные интерфейсы RS-232, RS-485. Комплексы МКС при использовании модемов могут быть удалены от обслуживающего терминала или ПК на расстояние до 10 км.

Комплексы МКС выпускаются в четырех модификациях МКС-М4-01, МКС-М4-02, МКС-М4-03, МКС-М4-04.

Модификации комплексов МКС отличаются использованием различных преобразователей метеорологических параметров.

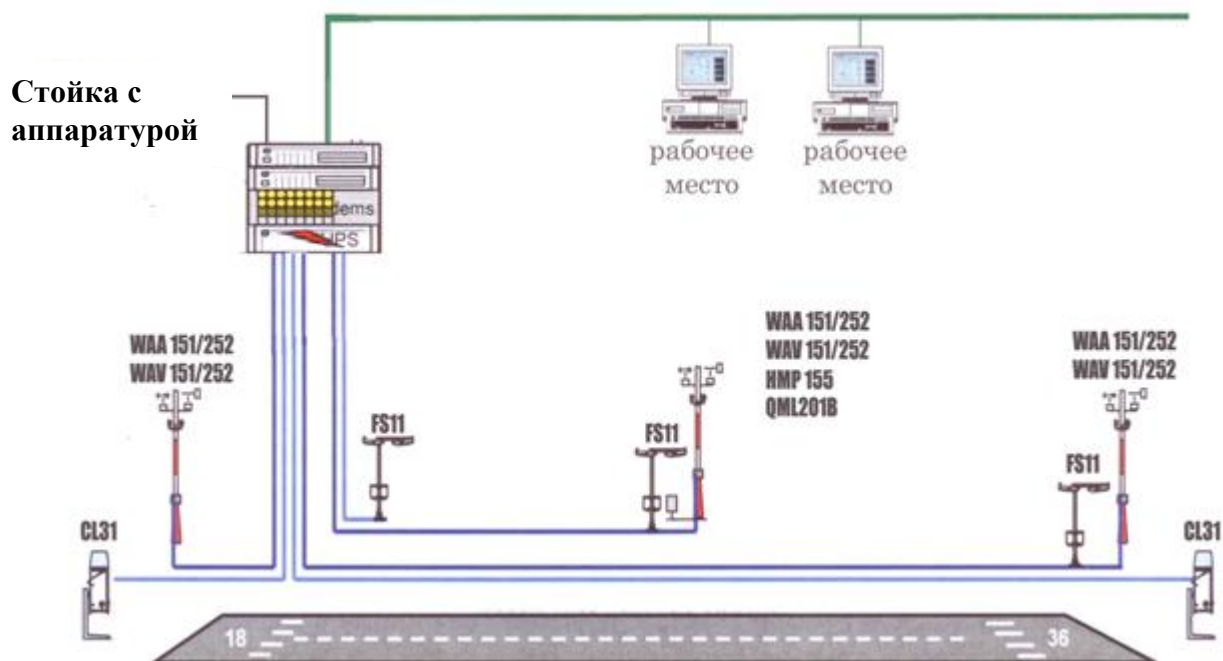


Рисунок 1. Комплексы метеорологические специальные МКС-М4.

Пломбирование первичных измерительных преобразователей производится на заводе-изготовителе.

Пломбирование стойки с аппаратурой, включающей центральную систему, производится при установке комплекса МКС на метеоплощадке в помещении пункта наблюдений.

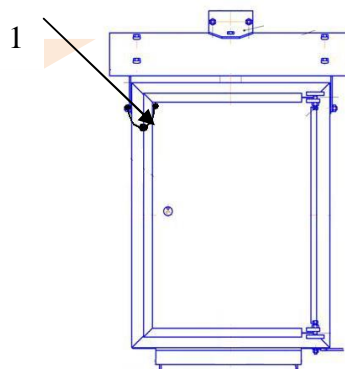


Рисунок 2. Схема пломбирования комплексов метеорологических специальных МКС-М4.

1 – пломбы на стойке

Программное обеспечение

Комплексы метеорологические МКС-М4 имеют автономное программное обеспечение, которое является метрологически значимым. Программное обеспечение обеспечивает управление работой комплексов МКС-М4, сбор, обработку, отображение и анализ результатов измерений, проверку состояния комплексов МКС-М4, архивирование, регистрацию результатов измерений и формирование метеорологических сообщений.

Идентификационные данные программного обеспечения

Таблица 1

Наименование программного обеспечения	Идентификационное наименование программного обеспечения	Номер версии (идентификационный номер) программного обеспечения	Цифровой идентификатор программного обеспечения (контрольная сумма исполняемого кода)	Алгоритм вычисления цифрового идентификатора программного обеспечения
«АРМ Метеоролог»	5.5.024.568	2.2.3	BD7DEF1B для файла armmeteo.exe	CRC32

Защита программного обеспечения соответствует уровню «С» по МИ 3286-2010.

Состав первичных измерительных преобразователей в модификациях комплексов МКС.

Таблица 2

Модификации комплексов МКС

Наименование измерений	МКС-М4-01	МКС-М4-02	МКС-М4-03	МКС-М4-04
	Первичные измерительные преобразователи			
Измерений влажности и температуры воздуха	HMP155	HMP155	HMP155	HMP155
Измерений температуры почвы	DTS12G	DTS12G	DTS12G	DTS12G
	ТСПТ300	ТСПТ300	ТСПТ300	ТСПТ300
Измерений скорости и направления воздушного потока	WM30	RM Young 05103/ 05103-45	WM30	RM Young 05103/ 05103-45
Измерений скорости воздушного потока	WAA151/252	WAA151/252	WAA151/252	WAA151/252
Измерений направления воздушного потока	WAV151/252	WAV151/252	WAV151/252	WAV151/252
Измерений атмосферного давления	PTB200	PTB200	BARO 1	BARO 1
	PTB330	PTB330		
Измерений высоты облаков	CL31	CL31	CL31	CL31
Измерений метеорологической оптической дальности	FS11	FS11	FS11	FS11
Измерений количества и интенсивности осадков	VRG101	QMR360	VRG101	QMR360
	Pluvio ²	QMR370	Pluvio ²	QMR370
Измерений высоты снежного покрова	IRU-9400	IRU-9400	IRU-9400	IRU-9400
Измерений радиационного фона	ИРТ-М	ИРТ-М	ИРТ-М	ИРТ-М
	Преобразователи измерительные			
Измерений и преобразований сигналов	QML201B	QML201B	QML201B	QML201B

Метрологические и технические характеристики

Таблица 3

Наименование характеристики	Значения характеристики			
	МКС-М4-01	МКС-М4-02	МКС-М4-03	МКС-М4-04
Измерения температуры и относительной влажности воздуха				
Диапазон измерений температуры воздуха, °С	минус 69-60			
Пределы допускаемой абсолютной погрешности измерений температуры воздуха, °С	<p>Для аналогового выхода (напряжение):</p> $\pm (0,226 - 0,0028 \times t)$ - при температурах свыше -69 °С до +20 °С $\pm (0,055 + 0,0057 \times t)$ - при температурах свыше +20 °С до +60 °С <p>Для резистивного Pt100:</p> $\pm(0,1 + 0,00167 \times t)$ RS485 выход: $\pm (0,176 - 0,0028 \times t)$ - при температурах свыше -69 °С до +20 °С $\pm (0,07 + 0,0025 \times t)$ - при температурах свыше +20 °С до +60 °С			

Наименование характеристики	Значения характеристики			
	МКС-М4-01	МКС-М4-02	МКС-М4-03	МКС-М4-04
Диапазон измерений относительной влажности воздуха, %	0,8–100			
Пределы допускаемой основной абсолютной погрешности измерений относительной влажности воздуха, %	±1 в диапазоне (0,8–90) ±1,7 в диапазоне (>90–100)			
Пределы допускаемой дополнительной погрешности измерений относительной влажности воздуха вследствие влияния температуры, %	±(1,4 + 0,032 x rh) - при температурах от -69 °С до -20 °С ±(1,0 + 0,008 x rh) - при температурах свыше -20 °С до +40 °С ±(1,2 + 0,012 x rh) - при температурах свыше +40 °С до +60 °С			
Измерения температуры почвы				
Диапазон измерений температуры почвы, °С	минус 80-80	минус 80-80	минус 80-80	минус 80-80
	минус 50-60	минус 50-60	минус 50-60	минус 50-60
Пределы допускаемой абсолютной погрешности измерений температуры почвы, °С	±(0,08+0,005 t), где t-изм. температура почвы	±(0,08+0,005 t), где t-изм. температура почвы	±(0,08+0,005 t), где t-изм. температура почвы	±(0,08+0,005 t), где t-изм. температура почвы
	±0,3	±0,3	±0,3	±0,3
Измерения скорости и направления воздушного потока				
Диапазон измерений скорости воздушного потока, м/с	0,5–60	0,5–60	0,5–60	0,5–60
Пределы допускаемой абсолютной погрешности измерений скорости воздушного потока, м/с	±0,3 в диапазоне (0,5-10) м/с	±0,3 в диапазоне (0,5-30) м/с	±0,3 в диапазоне (0,5-10) м/с	±0,3 в диапазоне (0,5-30) м/с
	±2 в диапазоне (>10-60) м/с	±1 в диапазоне (>30-60) м/с	±2 в диапазоне (>10-60) м/с	±1 в диапазоне (>30-60) м/с
Диапазон измерений направления воздушного потока, градус	0–360	0–360	0–360	0–360
Пределы допускаемой абсолютной погрешности измерений направления воздушного потока, градус	±3	±3	±3	±3
Диапазон измерений скорости воздушного потока, м/с	0,5–60	0,5–60	0,5–60	0,5–60
Пределы допускаемой абсолютной погрешности измерений скорости воздушного потока, м/с	±(0,4+0,035V), где V–измеренная скорость воздушного потока	±(0,4+0,035V) где V–измеренная скорость воздушного потока	±(0,4+0,035V) где V–измеренная скорость воздушного потока	±(0,4+0,035V) где V–измеренная скорость воздушного потока
Диапазон измерений направления воздушного потока, градус	0–360	0–360	0–360	0–360
Пределы допускаемой абсолютной погрешности измерений направления воздушного потока, градус	±3	±3	±3	±3
Измерения атмосферного давления				
Диапазон измерений атмосферного давления, гПа	500–1100	500–1100	500–1100	500–1100
	600–1100	600–1100		
Пределы допускаемой абсолютной погрешности измерений атмосферного давления, гПа	±(0,15÷0,45) в зависимости от модификации	±(0,15÷0,45) в зависимости от модификации	±0,25	±0,25
	±0,3	±0,3		

Наименование характеристики	Значения характеристики			
	МКС-М4-01	МКС-М4-02	МКС-М4-03	МКС-М4-04
Измерения высоты облаков				
Диапазон измерений высоты облаков, м	0–7500	0–7500	0–7500	0–7500
Пределы допускаемой абсолютной погрешности измерений высоты облаков, м	±10 в диапазоне (0-100) м	±10 в диапазоне (0-100) м	±10 в диапазоне (0-100) м	±10 в диапазоне (0-100) м
Пределы допускаемой относительной погрешности измерений высоты облаков, %	±10 в диапазоне (>100–7500) м	±10 в диапазоне (>100–7500) м	±10 в диапазоне (>100–7500) м	±10 в диапазоне (>100–7500) м
Измерения метеорологической оптической дальности				
Диапазон измерений метеорологической оптической дальности, %	0-100	0-100	0-100	0-100
Пределы допускаемой абсолютной погрешности измерений метеорологической оптической дальности, %	±5	±5	±5	±5
Измерения количества и интенсивности осадков				
Диапазон измерений количества осадков, мм	0,2–999	0,2–999	0,2–999	0,2–999
	0,2–1500	0,2–999	0,2–1500	0,2–999
Пределы допускаемой абсолютной погрешности измерений количества осадков, мм/%	±0,5	$\pm(0,1+0,2/ M_{\text{изм}})$, $M_{\text{изм}}$ —измеренная величина осадков	±0,5	$\pm(0,1+0,2/ M_{\text{изм}})$, $M_{\text{изм}}$ —измеренная величина осадков
	±5	$\pm(0,1+0,2/ M_{\text{изм}})$, $M_{\text{изм}}$ —измеренная величина осадков	±5	$\pm(0,1+0,2/ M_{\text{изм}})$, $M_{\text{изм}}$ —измеренная величина осадков
Диапазон измерений интенсивности осадков, мм/ч	0,5–2000	0,2–120	0,5–2000	0,2–120
	12,0–1800	0,5–76,2	12,0–1800	0,5–76,2
Пределы допускаемой относительной погрешности измерений интенсивности осадков, %	±5 в диапазоне (0,5–1200) мм/ч	±1 в диапазоне (0,2-30) мм/ч	±5 в диапазоне (0,5–1200) мм/ч	±1 в диапазоне (0,2-30) мм/ч
	±10 в диапазоне (>1200–2000) мм/ч	±5 в диапазоне (>30-120) мм/ч	±10 в диапазоне (>1200–2000) мм/ч	±5 в диапазоне (>30-120) мм/ч
	±5	±1 в диапазоне (0,5-25,4) мм/ч ±5 в диапазоне (>25,4-76,2) мм/ч	±5	±1 в диапазоне (0,5-25,4) мм/ч ±5 в диапазоне (>25,4-76,2) мм/ч
Минимальное значение количества осадков, измеряемое осадкомером, мм	0,2	0,2	0,2	0,2
	0,2	0,2	0,2	0,2
Измерения высоты снежного покрова				
Диапазон измерений высоты снежного покрова, м	0,15-10,67	0,15-10,67	0,15-10,67	0,15-10,67
Пределы допускаемой приведенной погрешности измерений высоты снежного покрова, %	±0,25	±0,25	±0,25	±0,25
Измерения радиационного фона				
Диапазон измерения мощности амбиентного эквивалента дозы гамма-излучения (МЭД) мЗв/ч.	0,1 ÷ 5105	0,1 ÷ 5105	0,1 ÷ 5105	0,1 ÷ 5105

Наименование характеристики	Значения характеристики				
	МКС-М4-01	МКС-М4-02	МКС-М4-03	МКС-М4-04	
Пределы допускаемой основной относительной погрешности измерений МЭД гамма-излучения, %	±20	±20	±20	±20	
Электрическое питание от сети переменного тока: -напряжение, В -частота, Гц	220 ⁺²² ₋₃₃ 50±1	220 ⁺²² ₋₃₃ 50±1	220 ⁺²² ₋₃₃ 50±1	220 ⁺²² ₋₃₃ 50±1	
Максимальная потребляемая мощность, Вт	1000	1000	1000	1000	
Средняя наработка на отказ, ч	8000	8000	8000	8000	
Срок службы, лет	10	10	10	10	
Габаритные размеры, масса	длина, мм	ширина, мм	высота, мм	диаметр, мм	масса, кг
Измерители влажности и температуры НМР155	—	—	235	24	0,18
Термопреобразователи сопротивления DTS12G	—	—	100	8	0,12
Термопреобразователи сопротивления ТСПТ300	—	—	160	6	0,25
Первичные преобразователи параметров ветра WM30	357	265	60	—	0,36
Первичные преобразователи параметров ветра WAA151/252	—	—	240/260	90/90	0,57/0,80
Первичные преобразователи параметров ветра WAV151/252	—	—	300/355	90/90	0,66/0,85
Первичные преобразователи параметров воздушного потока RM Young 051030/5103-45	570	—	—	51	2,00
Барометры цифровые РТВ330	183	116	71	—	1,50
Барометры цифровые РТВ200	145	120	65	—	1,00
Преобразователи давления Ваго1	82	25	14	—	0,90
Измерители высоты облаков CL31 (в защитном колпаке)	245	220	1190	—	18,50
Нефелометры FS11	900	—	2800	—	37,00
Осадкомеры Pluvio ²	—	—	670	450	15,00
Осадкомеры VRG101	—	—	950	400	20,50
Осадкомеры QMR360/QMR370	—	—	460/460	203/203	2,70/2,70
Измерители высоты снежного покрова IRU9400	—	—	92	7	0,25
Преобразователи измерительные QML201B	202	95	60	—	0,44
Общая масса модификаций, кг					
МКС-М4-01					340
МКС-М4-02					330
МКС-М4-03					340
МКС-М4-04					350
Условия эксплуатации комплексов -температура окружающего воздуха, °С -относительная влажность воздуха, % -атмосферное давление, гПа -скорость воздушного потока, м/с			минус 40 - 50 0 – 100 600 – 1100 до 60		

Знак утверждения типа

Знак утверждения типа наносится на титульный лист руководство по эксплуатации типографским методом и на корпус центральной системы комплексов МКС способом гравировки.

Комплектность средства измерений

Таблица 4

Наименование	Условное обозначение	К-во	МКС-М4-01	МКС-М4-02	МКС-М4-03	МКС-М4-04
Центральная система	ЦС	1	1	1	—	—
Специальное программное обеспечение	СПО МКС.0001-01	1	1	1	1	1
Измерители влажности и температуры	HMP155	1	1	1	1	1
Термопреобразователи сопротивлений	DTS12G	1	1	1	1	1
	ТСПТ300	1	1	1	1	1
Первичные преобразователи параметров ветра	WM30	1	1	—	1	—
	WAA151/252	1	1	1	1	1
	WAV151/252	1	1	1	1	1
Первичные преобразователи параметров воздушного потока	RM Young 05103/05103-45	1	—	1	—	1
Барометры цифровые	PTB200	1	1	1	—	—
	PTB330	1	1	1	—	—
Преобразователи давления	BARO 1	1	—	—	1	1
Измерители высоты облаков	CL31	1	1	1	1	1
Нефелометры	FS11	1	1	1	1	1
Осадкомеры	VRG101	1	1	—	1	—
	Pluvio ²	1	1	—	1	—
	QMR360/QMR370	1	—	1	—	1
Измерители высоты снежного покрова	IRU9429	1	1	1	1	1
Измерители радиационного фона	ИРТ-М	1	1	1	1	1
Преобразователи измерительные	QML201B	1	1	1	1	1
Руководство по эксплуатации	РЭ	1	1	1	1	1
Методика поверки	МП2551-0067-2011	1	1	1	1	1

Поверка

осуществляется по методике поверки МП 2551-0067-2011 «Комплексы метеорологические специальные МКС-М4», утвержденной ГЦИ СИ ФГУП «ВНИИМ им. Д.И.Менделеева» 12.05.2011 года.

Перечень эталонов, необходимых для поверки:

1. Термометр эталонный ЭТС-100, диапазон (минус 196–666)°С, $\text{пг} \pm 0,02^\circ\text{C}$.
2. Термогигрометр ИВА, диапазон (0–100)%, $\text{пг} \pm 1\%$.
3. Барометр образцовый переносной БОП-1М диапазон (5–1100) гПа, $\text{пг} \pm 0,1$ гПа.
4. Цилиндры «Klin» 2 класса точности, диапазон (0–10) мл, $\text{пг} \pm 0,2$ мл.
5. Рулетка РК2-30, диапазон (0-1000) мм, кт2.
6. Эталонная аэродинамическая установка с диаметром зоны равных скоростей не менее 400 мм (АДС 700/100), с угломерным устройством (координатным столом), диапазон (0,1–100) м/с, $\text{пг} \pm (0,01+0,01V)$ м/с, где V-измеренная скорость воздушного потока, диапазон (0–360) градусов, $\text{пг} \pm 0,5$ градусов.

7. Угломер с нониусом, тип 2, ГОСТ 5378-88.
8. Комплект поверочный FSA11, диапазон (0–100)%, $пг \pm 3\%$.
9. Дальномер лазерный Leica DISTO A5, диапазон (0,05 – 200)м, $пг \pm 1,5$ мм.

Сведения о методиках (методах) измерений

приведены в руководстве по эксплуатации «Комплексы метеорологические специальные МКС-М4».

Нормативные и технические документы, устанавливающие требования к комплексам метеорологическим специальным МКС-М4:

1. ГОСТ Р 8.596-2002 ГСИ «Метрологическое обеспечение измерительных систем».
2. ГОСТ 8.542-86 ГСИ «Государственный специальный эталон и государственная поверочная схема для средств измерений скорости воздушного потока».
3. ГОСТ 8.558-93 ГСИ. «Государственная поверочная схема для средств измерений температуры».
4. ГОСТ 8.547-86 ГСИ «Государственный первичный эталон и государственная поверочная схема для средств измерений относительной влажности газов».
5. ГОСТ 8.223-76 ГСИ «Государственный специальный эталон и государственная поверочная схема для средств измерений абсолютного давления в диапазоне $2,7 \cdot 10^2 - 4000 \cdot 10^2$ Па».
6. ГОСТ 8.503-84 ГСИ «Государственная поверочная схема для средств измерений длины в диапазоне 24 – 7500 м».
7. ГОСТ 8.557-07 ГСИ «Государственная поверочная схема для средств измерений спектральных, интегральных и редуцированных коэффициентов направленного пропускания и оптической плотности в диапазоне длин волн 0,2 – 50,0 мкм, диффузного и зеркального отражений в диапазоне длин волн 0,2 – 20,0 мкм».
8. ГОСТ 8.470-82 ГСИ «Государственная поверочная схема для средств измерений объема жидкости».
9. ГОСТ Р 52931-2008 «Приборы контроля и регулирования технологических процессов. Общие технические условия».
10. Технические условия ТУ 4313-001-05450759-2008.

Рекомендации по области применения в сфере государственного регулирования обеспечения единства измерений:

осуществление деятельности в области гидрометеорологии.

Изготовитель

ЗАО «Ланит»

Адрес: 105066, г. Москва, ул. Доброслободская, д. 5, стр.1,
тел. (495) 967-6650, тел./факс (499) 261-5781.

Испытательный центр

ГЦИ СИ ФГУП «ВНИИМ им. Д.И.Менделеева», регистрационный номер № 30001-10.
Адрес: г. Санкт-Петербург, Московский пр-т, д.19,
тел. (812) 251-76-01, факс. (812) 713-01-14.

Заместитель

Руководителя Федерального
агентства по техническому
регулированию и метрологии

Е.Р. Петросян

М.п.

«_____» _____ 2011 г.