

ОПИСАНИЕ ТИПА СРЕДСТВА ИЗМЕРЕНИЙ

Уровнемеры-сигнализаторы ультразвуковые УУС-...

Назначение средства измерений

Уровнемеры-сигнализаторы ультразвуковые УУС-... (далее - уровнемеры) предназначены для оперативного измерения уровня (расстояния до поверхности) веществ и материалов (далее по тексту - продукт), которые находятся в стационарных резервуарах, технологических аппаратах и железнодорожных цистернах (далее по тексту - резервуары), а именно:

- звукопрозрачных жидкостей (светлые нефтепродукты, сжиженный углеводородный газ, масла, спирты, растворители, вода и тому подобное), в том числе, опасных жидких химических веществ (сжиженный аммиак, сжиженный хлор, кислоты, щелочи и тому подобное);

- жидкостей с пониженной звукопрозрачностью и незвукопрозрачных жидкостей (жидкости со значительным содержанием взвешенных твердых частиц или пузырьков газа и тому подобное);

- сыпучих и кусковых материалов,

а также для сигнализации достижения граничных (заданных) уровней заполнения резервуаров.

В зависимости от параметров электроакустических преобразователей, которые входят в состав уровнемеров, схем их размещения на резервуарах и условий применения, уровнемеры также осуществляют:

- измерение уровня границы раздела двух несмешиваемых жидкостей с различной плотностью, в том числе, измерение уровня подтоварной воды;

- измерение температуры стенок резервуаров в местах установки электроакустических преобразователей, температуры жидкостей или газо-воздушной среды внутри резервуаров, в том числе, среднего значения температуры с учетом ее изменения по высоте резервуара;

- измерение скорости распространения звука в жидкостях или газо-воздушных средах, в том числе, среднего значения скорости распространения звука в жидкостях с учетом изменения температуры по высоте резервуара;

- вычисление средней плотности жидкостей по результатам измерений скорости распространения звука и температуры в жидкостях;

- вычисление объема жидкостей или сыпучих и кусковых материалов по градуировочным таблицам, введенным в память уровнемеров;

- хранение в памяти и выдачу на внешние устройства результатов измерений и вычислений и служебной информации.

Описание средства измерений

Принцип действия уровнемеров основан на локации отражающей поверхности с помощью ультразвука. Локация, в зависимости от особенностей объекта и конструкции электроакустических преобразователей, проводится:

- через толщу жидкости бесконтактным методом сквозь дно резервуаров или специальных патрубков, которые врезаются в резервуар (уровнемеры УУС-00 и одного из исполнений УУС-01). По результатам локации определяется граница раздела жидкости и газо-воздушной среды и/или двух несмешиваемых жидкостей с различной плотностью;

- через толщу жидкости контактным методом при погружении преобразователей в резервуары (уровнемеры одного из исполнений УУС-01). По результатам локации определяется граница раздела жидкости и газо-воздушной среды;

- через толщу жидкости бесконтактным методом сквозь стенку специальных патрубков, которые врезаются в резервуары (уровнемеры УУС-00) или контактным методом при погружении преобразователей в резервуары (уровнемеры одного из исполнений УУС-01). По результатам локации определяется уровень подтоварной воды;

- через газо-воздушную среду при установке преобразователей на верхних штуцерах резервуаров (уровнемеры УУС-06). По результатам локации определяется граница раздела газо-воздушной среды и жидкости или газо-воздушной среды и сыпучего (кускового) материала;

- с помощью стержневых преобразователей (уровнемеры УУС-03). По результатам локации определяется наличие жидкости на торце металлического стержня (звуковода) или возле специальных меток, нанесенных на звуковод.

Модификации и исполнения уровнемеров отличаются: функциональными возможностями, составом, конструкцией, программным обеспечением, нормированными значениями диапазонов измерений и пределов допускаемой абсолютной погрешности, габаритными размерами и массой.

Уровнемеры осуществляют измерение времени между излучением и приходом акустических сигналов от отражающей поверхности и вычисление уровня (расстояния) с учетом значения скорости распространения звука, введенного в память уровнемеров или измеренного одним из акустических каналов уровнемеров методом локации отражателя (специального маркера), расположенного на известном расстоянии.

Уровнемеры состоят из следующих основных частей:

- электроакустический преобразователь П (или блок датчиков - в составе преобразователя П25), который предназначен для излучения сигналов заданной частоты и длительности, а также приема отраженных от поверхности сигналов (эхо-сигналов). Основным элементом преобразователя П является пьезокерамический элемент, который осуществляет преобразование электрических колебаний (радиоимпульсов) в акустические колебания (при излучении сигналов) и преобразование акустических колебаний в электрические (при приеме эхо-сигналов). Преобразователь П состоит из корпуса, в котором размещен пьезокерамический элемент, и соединительного кабеля. Для преобразователей П25, которые погружаются в резервуары, соединительный кабель заключен в специальную трубу. Для измерения температуры в корпусе преобразователей П и в трубе размещаются термодатчики;

- преобразователь измерительный вторичный (прибор ПИ или ПИ-1) или блок электроники БЭ (в составе преобразователя П25), который обеспечивает: формирование и выдачу радиоимпульсов в соответствии с заданными параметрами; прием и обработку эхо-сигналов в соответствии с заданным алгоритмом; оперативную сигнализацию появления неисправностей (самотестирование); оперативное отображение результатов измерений на цифровом показывающем устройстве (ЖКИ) прибора ПИ; управление выдачей результатов измерений и вычислений и результатов самотестирования во внешние устройства. Прибор ПИ (ПИ-1) и блок электроники состоят из электронных плат и органов индикации и управления;

- прибор искробезопасного питания ПИП-2 (далее - прибор ПИП-2), который обеспечивает искробезопасность цепей питания и выходных цепей. Прибор ПИП-2 состоит из электронных плат, которые входят в состав устройства искрозащиты, и элементов коммутации;

- центральный блок уровнемеров ЦБ (блок ЦБ), который обеспечивает отображение результатов измерений на цифровом показывающем устройстве (ЖКИ) и управление выдачей результатов измерений и вычислений и результатов самотестирования во внешние устройства. Блок ЦБ состоит из электронных плат и органов индикации и управления.

Преобразователи П устанавливаются на резервуары с помощью устройств крепления, которые разрабатываются в соответствии с заказом под конкретные резервуары.

Уровнемеры имеют взрывозащищенное исполнение и могут эксплуатироваться во взрывоопасных зонах.

Программное обеспечение

Уровень защиты программного обеспечения от непреднамеренных и преднамеренных изменений соответствует классу «В» по МИ 3286-2010.

Программное обеспечение модификаций уровнемеров - встроенное.

Наименование программного обеспечения	Идентификационное наименование программного обеспечения	Номер версии (идентификационный номер) программного обеспечения	Цифровой идентификатор программного обеспечения (контрольная сумма исполняемого кода)	Алгоритм вычисления цифрового идентификатора программного обеспечения
«UUS-UNIVERSAL»	UUS12	14	703b	CRC16 ANCI
«UUS-PROPAN»	PPN	1129	ca0b	
«UUS-CB»	MF	4.06	6f12	
«UUS-P25»	USS	2118	2c5d	

Фотографии общего вида



Фотографии мест пломбировки

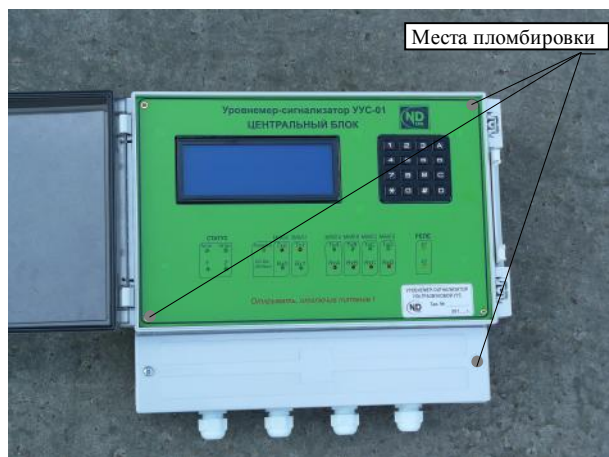
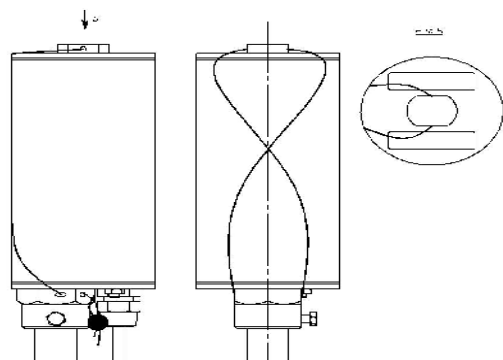


Схема мест пломбировки



Метрологические и технические характеристики

1. Диапазоны измерений уровня (расстояния до поверхности продукта) и пределы допускаемой абсолютной погрешности при измерении уровня:

Уровне-мер	Диапазон измерений уровня (расстояния до поверхности продукта), мм	Пределы допускаемой абсолютной погрешности при измерении уровня (расстояния до поверхности продукта) Δ_H , мм
УУС-00	От 100 до 15000	± 1 - в интервале от 100 до 5000 мм включительно; $\pm [1 + 0,0015(H_{изм.} - 5000)]$ - в интервале свыше 5000 до 15000 мм
УУС-01	от 100 до 3500 (с преобразователем П25)	± 1
УУС-06	От 500 до 15000 (при измерении расстояния до поверхности жидкости)	± 6 - в интервале от 500 до 5000 мм включительно;
	От 500 до 10000 (при измерении расстояния до поверхности сыпучих и кусковых материалов)	$\pm [6 + 0,004(H_{изм.} - 5000)]$ - в интервале свыше 5000 мм до верхней границы диапазона измерений (включительно)

Примечание - $H_{изм.}$ - числовое значение измеряемого уровня (расстояния до поверхности продукта), мм

2. Диапазон измерений уровня границы раздела двух несмешиваемых жидкостей с различной плотностью - от 100 до 14900 мм (для уровнемеров УУС-00).

3. Диапазон измерений уровня подтоварной воды - от 0 до 100 мм (для уровнемеров УУС-00, УУС-01).

4. Диапазон измерений скорости распространения звука - от 200 до 3000 м/с (для уровнемеров УУС-00, УУС-01).

5. Диапазон измерений температуры - от минус 50 до плюс 80 °С (для уровнемеров УУС-00, УУС-01, УУС-06).
6. Пределы допускаемой абсолютной погрешности при измерении скорости распространения звука - $\pm 0,3$ м/с (для уровнемеров УУС-00, УУС-01).
7. Пределы допускаемой абсолютной погрешности при измерении уровня границы раздела двух несмешиваемых жидкостей с различной плотностью, мм (для уровнемеров УУС-00):
 - ± 5 - в интервале от 100 до 5000 мм (включительно);
 - $\pm [5 + 0,0015(N_{\text{изм.}} - 5000)]$ - в диапазоне свыше 5000 до 15000 мм (включительно).
8. Пределы допускаемой абсолютной погрешности при измерении уровня подтоварной воды - ± 2 мм (для уровнемеров УУС-00, УУС-01).
9. Пределы допускаемой абсолютной погрешности уровнемеров УУС-03 при сигнализации достижения предельных (заданных) уровней заполнения резервуаров - ± 1 мм.
10. Пределы допускаемой абсолютной погрешности при измерении температуры - $\pm 0,5$ °С (для уровнемеров УУС-00, УУС-01, УУС-06).
11. Пределы допускаемой относительной погрешности при преобразовании результатов измерений в унифицированные выходные сигналы постоянного тока - $\pm 0,15$ % (для уровнемеров УУС-00, УУС-01, УУС-06).
12. Пределы допускаемого относительного отклонения результатов вычисления объема продуктов от расчетных значений - $\pm 0,01$ % (для уровнемеров УУС-00, УУС-01, УУС-06).
13. Время одного цикла измерений и вычислений - не более 25 с.
14. Цена единицы наименьшего разряда при индикации результатов измерений и вычислений (для уровнемеров УУС-00, УУС-01, УУС-06):
 - 0,1 мм - при индикации уровня и уровня границы раздела двух несмешиваемых жидкостей с различной плотностью;
 - 1 мм - при индикации уровня подтоварной воды;
 - 0,1 м/с - при индикации скорости распространения звука;
 - 0,1 °С - при индикации температуры;
 - 0,0001 г/см³ - при индикации плотности жидкостей;
 - 1 л - при индикации объема.
15. Параметры выходных сигналов (наличие и вид - в соответствии с заказом):
 - цифровой интерфейс RS-485;
 - унифицированные сигналы постоянного тока от 0 до 20 мА, от 4 до 20 мА, от 0 до 24 мА;
 - релейные выходы, позволяющие коммутировать цепи переменного тока до 250 В 5 А (мощность не более 100 ВА).
16. Количество резервуаров, которые обслуживаются одним уровнемером:
 - от одного до 64 (для уровнемеров УУС-00, УУС-01, УУС-03);
 - от одного до восьми (для уровнемеров УУС-06).
17. Питание уровнемеров осуществляется от источника постоянного тока номинальным напряжением 24 В или 15 В (в зависимости от заказа).
18. Сила тока потребления - не больше 0,3 А или 0,2 А (в зависимости от напряжения питания).
19. Степень защиты составных частей уровнемеров от проникновения воды, пыли и посторонних твердых частиц в соответствии с ГОСТ 14254:
 - IP 65 - для приборов ПИ (ПИ-1), ПИП-2, преобразователей П;
 - IP 68 - для преобразователей П, которые погружаются в резервуары;
 - IP 54 - для блока ЦБ.
20. Рабочий диапазон температуры:
 - для приборов ПИ (ПИ-1), ПИП-2 - от минус 40 (от минус 20 для приборов ПИ из ЖКИ) до плюс 50 °С;
 - для преобразователей П - от минус 40 до плюс 50 °С;
 - для блока ЦБ - от 10 до 35 °С.
21. Маркировка взрывозащиты составных частей уровнемеров:
 - приборов ПИ (ПИ-1) - "2ExicПВТ4";

- приборов ПИП-2 - "2ExseicПВТ4";
- преобразователей П - "0ExiaПВТ4", "1ExibПВТ4" (в соответствии с заказом).
- 22. Средняя наработка на отказ - не менее 67000 ч.
- 23. Полный средний срок службы - не менее 14 лет.

Знак утверждения типа

наносится на прибор ПИ (ПИ-1) методом сеткографии, на блок ЦБ и на эксплуатационные документы - печатным способом.

Комплектность средств измерений

Наименование	Количество	Примечание
Уровнемер-сигнализатор ультразвуковой УУС-00, УУС-01, УУС-03, УУС-06 в составе:	1 шт.	По заказу
Прибор ПИ (ПИ-1)	1 шт.	По заказу
Прибор ПИП-2	1 шт.	
Блок ЦБ	1 шт.	
Преобразователь П	От 1 до 64 шт.	
Уровнемер-сигнализатор ультразвуковой УУС-...	1 экз.	На комплектацию в соответствии с заказом
Руководство по эксплуатации		
Уровнемер-сигнализатор ультразвуковой УУС-...	1 экз.	В составе руководства по эксплуатации
Формуляр		
Уровнемер-сигнализатор ультразвуковой УУС-...	1 экз.	
Схема соединений и подключения		
Инструкция. Метрология. Уровнемер-сигнализатор ультразвуковой УУС-... Методика поверки	1 экз.	
Уровнемер-сигнализатор ультразвуковой УУС-...	1 экз.	По заказу
Инструкция по монтажу, пуску и регулированию на объекте		
Имитатор эхо-сигналов	1 шт.	По заказу
Имитатор эхо-сигналов. Паспорт	1 экз.	

Поверка

осуществляется по документу АКАГ.407000.005 И1 «Метрология. Уровнемер-сигнализатор ультразвуковой УУС-... Методика поверки», утвержденной Укрметрестстандартом в декабре 2007 г.

Основное поверочное оборудование:

- установка уровнемерная, рабочий эталон 1 разряда;
- установка уровнемерная ААМЯ.441439.000, диапазон воссоздания высоты уровня - от 100 до 5560 мм;
- рулетка измерительная, рабочий эталон 3 разряда, ГОСТ 7502;
- имитатор эхо-сигналов ААМЯ.441461.000;
- частотомер электронно-счетный вычислительный ЧЗ-64 ДЛИИ2.721.006 ТУ;
- мультиметр цифровой UT-56;
- термометр цифровой Quartz SA 880 SSX, погрешность $\pm 0,1^{\circ}\text{C}$.

Сведения о методиках (методах) измерений

изложены в документе АКАГ.407000.005 РЭ. «Уровнемер-сигнализатор ультразвуковой УУС-... Руководство по эксплуатации»

Нормативные и технические документы, устанавливающие требования к уровнемерам - сигнализаторам ультразвуковым УУС-...

- 1.ГОСТ Р 52931-2008 «Приборы контроля и регулирования технологических процессов. Общие условия».
- 2.ГОСТ 28725-1990 «Приборы для измерения уровня жидкостей и сыпучих материалов. Общие технические требования и методы испытаний».
- 3.ГОСТ Р 8.654-2009 «Требования к программному обеспечению средств измерений. Основные положения».
- 4.ТУ У 33.2-32302360-002:2005 «Уровнемеры-сигнализаторы ультразвуковые УУС-... Технические условия».

Рекомендации по областям применения в сфере государственного регулирования обеспечения единства измерений

Осуществление торговли и товарообменных операций.

Изготовитель

ООО «НД ТЕХНОЛОДЖИ», Украина
03067, г. Киев, пер. Чугуевский, 19а
тел./факс: (+38) (044) 458-45-94, 458-45-95
e-mail: ndltd@nd-ltd.com

Экспертиза проведена

ГЦИ СИ ФГУП «ВНИИМС», 119361, г. Москва, ул. Озерная, д.46,
тел. +7 495 437-55-77, факс.+7 495 437-56-66, e-mail: office@vniims.ru
Аттестат аккредитации № 30004-08

Заместитель
Руководителя Федерального
агентства по техническому
регулированию и метрологии

Е.Р. Петросян

М.п. «___»_____2012 г.