

ОПИСАНИЕ ТИПА СРЕДСТВА ИЗМЕРЕНИЙ

Счетчики газа бытовые СГБ G1,6

Назначение средства измерений

Счетчики газа бытовые СГБ G1,6 (далее - счетчики) предназначены для измерений объема природного газа по ГОСТ 5542-87 или паров сжиженного газа по ГОСТ 20448-90.

Описание средства измерений

По принципу действия счетчики относятся к приборам объемного (камерного) типа с подвижными эластичными стенками (мембранами) и состоят из герметичного блока и отсчетного устройства.

Под действием избыточного давления газ через входной штуцер заполняет пространство под верхней крышкой счётчика и через распределительный механизм и систему каналов поступает в измерительную камеру.

На разделительной мембране возникает перепад давления, под действием которого центр мембраны перемещается. Одна из полостей, разделённых мембраной, заполняется газом, при этом из другой полости газ вытесняется через распределительный механизм в выходной штуцер.

Перемещение мембраны через систему рычагов и кривошипно-шатунный механизм преобразуется во вращательное движение распределительного механизма (золотника) и отсчетного устройства, фиксирующего количество вытесненных измерительных объемов.

Герметичный блок включает в себя:

- две измерительных камеры, с подвижными разделительными мембранами и системой рычагов;
- распределительный механизм;
- кривошипно-шатунный механизм;
- корпус и крышку счётчика.

На передней части герметичного блока расположен гермовывод, передающий движение с кривошипно-шатунного механизма на отсчётное устройство.

Отсчётное устройство роликового типа, механическое, восьмиразрядное.

В зависимости от расположения входного штуцера счетчики имеют два исполнения (левое и правое).

В зависимости от расположения штуцеров счетчики имеют два исполнения (вертикальное и горизонтальное).

Счетчик может комплектоваться низкочастотным датчиком, обеспечивающим дистанционную передачу сигналов на регистрирующие электронные устройства. Низкочастотный датчик включает в себя:

- постоянный магнит, закрепленный на последнем ролике отсчетного устройства;
- два магнитоуправляемых контакта (геркона), расположенных в пластмассовом корпусе, который устанавливается снаружи в специальный отсек крышки отсчетного устройства.

Рабочий геркон производит замыкание электрической цепи с последующей выработкой и передачей импульса пропорционально измеренному объему газа (1 имп.=10 дм³), сторожевой геркон производит замыкание электрической цепи с последующей выработкой и передачей импульса при несанкционированном воздействии магнитного поля на рабочий геркон.

На фото 1 приведен общий вид счетчика газа бытового СГБ G1,6.

На рисунке 1 приведена схема пломбировки и обозначение мест для нанесения оттиска поверительного клейма и пломб завода-изготовителя для защиты от несанкционированного доступа.



Фото 1. Общий вид счетчика газа бытового СГБ G1,6

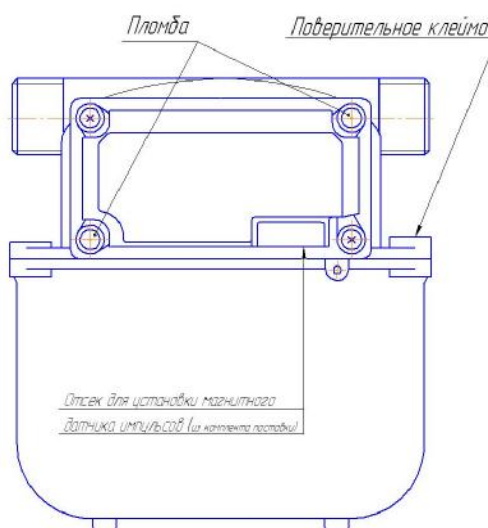


Рисунок 1. Схема пломбировки счетчика газа бытового СГБ G1,6

Метрологические и технические характеристики

Основные метрологические и технические характеристики счетчиков приведены в таблице 1.

Таблица 1

Наименование параметра	Значение
Измеряемая среда	Природный газ по ГОСТ 5542-87, сжиженный газ по ГОСТ 20448-90
Максимальный расход, $Q_{\text{макс.}}$, м ³ /ч	2,5
Номинальный расход, $Q_{\text{ном.}}$, м ³ /ч	1,6
Минимальный расход, $Q_{\text{мин.}}$, м ³ /ч	0,016
Максимальное избыточное давление, кПа, (кгс/см ²)	50 (0,51)
Температура измеряемой среды, °С	от минус 20 до плюс 50

<p>Пределы допускаемой основной относительной погрешности в диапазонах расхода, %, не более:</p> <p>- при выпуске из производства и после ремонта:</p> $Q_{\text{мин}} \leq Q < 0,1Q_{\text{ном}} \quad \pm 3$ $0,1Q_{\text{ном}} \leq Q \leq Q_{\text{макс}} \quad \pm 1,5$ <p>- при эксплуатации:</p> $Q_{\text{мин}} \leq Q < 0,1Q_{\text{ном}} \quad \pm 5$ $0,1Q_{\text{ном}} \leq Q \leq Q_{\text{макс}} \quad \pm 3$	
Дополнительная погрешность, вызванная отклонением температуры измеряемого газа от 20 °С при изменении температуры на 1 °С, %, не более	0,45
Потеря давления при максимальном расходе, Па (мм вод. ст.), не более	200 (20)
Порог чувствительности, м ³ /ч, не более	0,0032
Циклический объём, дм ³	0,7
Емкость отсчетного устройства, м ³	99999,999
Цена деления ролика, м ³ (дм ³)	0,0002 (0,2)
Масса без монтажных деталей, кг, не более	1,5
Габаритные размеры, мм, высота x длина x ширина (без монтажных деталей), не более	
вертикальное расположение штуцеров	194x172x140
горизонтальное расположение штуцеров	183x172x140
Присоединительные размеры	
- резьба штуцеров	M33x1,5 или M30x2, или G1¼, или G1, или G¾, или G½, или W28,8x12
- расстояние между штуцерами, мм, для вертикального расположения штуцеров	110
- Условия эксплуатации:	
- температура окружающего воздуха, °С	от минус 20 до плюс 50
- относительная влажность окружающего воздуха, %	от 30 до 80
- атмосферное давление, кПа (мм рт. ст.)	от 84 до 106,7 (от 630 до 800)
Полный ресурс, лет, не менее	20

Знак утверждения типа

наносится на шильдик счетчика методом термотрансферной печати, а также на титульный лист паспорта типографским способом.

Комплектность средства измерений

Комплект поставки счетчика приведен в таблице 2.

Таблица 2

Комплектующие	Количество	Примечание
Счётчик газа бытовой СГБ G1,6	1 шт.	
Паспорт СЯМИ.407274-625 ПС	1 экз.	
Упаковка	1 шт.	
Методика поверки СЯМИ.407274-625 И	1 экз.	по отдельному заказу
Монтажный комплект для установки счетчика на трубопровод	1 комплект	по отдельному заказу
Низкочастотный датчик А701546	1 шт.	по отдельному заказу

Поверка

первичная осуществляется в соответствии с методикой поверки «ГСИ. Счетчик газа бытовой СГБ G1,6. Методика поверки СЯМИ.407274-625 И», утвержденной ФГУП «ВНИИМС» в январе 2012 г.;

периодическая осуществляется в соответствии с ГОСТ 8.324-2002. «ГСИ. Счетчики газа. Методика поверки».

Основные средства поверки:

- установка для поверки счетчиков газа У-659, диапазон расходов от 0,016 до 10 м³/ч, относительная погрешность ±0,4 %.

Сведения о методиках (методах) измерений

Методика измерений в паспорте «Счетчик газа бытовой СГБ G1,6. Паспорт СЯМИ.407274-625 ПС».

Нормативные и технические документы, устанавливающие требования к счетчикам газа бытовым СГБ G 1,6

1. СЯМИ. 407274-625 ТУ. Счетчик газа бытовой СГБ G1,6. Технические условия.
2. ГОСТ Р 50818-95. Счетчики газа объемные диафрагменные. Общие технические требования и методы испытаний.
3. СЯМИ.407274-625 И. ГСИ. Счетчик газа бытовой СГБ G1,6. Методика поверки.
4. ГОСТ 8.324-2002. ГСИ. Счетчики газа. Методика поверки.
5. ГОСТ Р 8.618-2006 ГСИ. Государственная поверочная схема для средств измерений объемного и массового расходов газа.

Рекомендации по областям применения в сфере государственного регулирования обеспечения единства измерений

Осуществление торговли и товарообменных операций.

Изготовитель

ООО ЭПО «Сигнал»

413119, Саратовская область, г. Энгельс-19,

тел./факс: (8453) 75-04-72, 75-17-00, e-mail: office@eposignal.ru

Испытательный центр

Государственный центр испытаний средств измерений ФГУП «ВНИИМС».

Регистрационный номер 30004-08

119361, г. Москва, ул. Озерная, д. 46,

тел. (495) 437-55-77, факс (495) 437-56-66, e-mail: office@vniims.ru

Заместитель

руководителя Федерального
агентства по техническому
регулированию и метрологии

Е.Р. Петросян

М.п.

«___» _____ 2012 г.