

ОПИСАНИЕ ТИПА СРЕДСТВА ИЗМЕРЕНИЙ

Блоки питания датчиков БПК-40М, БПК-40-Ех, БПД-40-Ех, 2000П-Ех

Назначение средства измерений

Блоки питания датчиков БПК-40М, БПК-40-Ех, БПД-40-Ех, 2000П-Ех (далее - блоки) предназначены для измерительного преобразования выходных унифицированных аналоговых сигналов датчиков в виде силы постоянного тока в выходной унифицированный аналоговый сигнал силы постоянного тока с пропорциональной и/или корнеизвлекающей зависимостью, организации питания датчиков.

Описание средства измерений

Блоки БПК-40М, БПК-40-Ех, БПД-40-Ех выполнены в прямоугольном металлическом корпусе и предназначены для утопленного щитового монтажа. Крепление блоков БПК-40М, БПК-40-Ех, БПД-40-Ех осуществляется стяжками. На задней панели корпуса расположены разъемы внешних подключений.

Блоки 2000П-Ех выполнены в пластмассовом корпусе и предназначены для монтажа на DIN-рейку (35 мм) или для установки на стене.

На передней панели расположены элементы индикации включения питания.

Блоки БПК-40М и БПК-40-Ех предназначены для организации питания датчиков с унифицированным выходным сигналом 0-5 или 4-20 мА постоянного тока, а также для функционального преобразования этого сигнала в другие уровни по двум выходным каналам с пропорциональной и корнеизвлекающей зависимостью.

Блоки БПД-40-Ех, 2000П-Ех, БПК-40-Ех предназначены для организации питания, приема и преобразования информативных сигналов датчиков и других устройств систем промышленной автоматики, расположенных во взрывоопасной зоне.

Фотографии общего вида блоков представлены на рисунках 1 - 4.



Рисунок 1 - Фотография общего вида 2000П-Ех



Рисунок 2 – Фотография общего
вида БПД-40-Ех



Рисунок 3 – Фотография общего
вида БПК-40М



Рисунок 4 – Фотография общего вида БПК-40-Ех

и б. Схема пломбировки от несанкционированного доступа представлена на рисунках 5

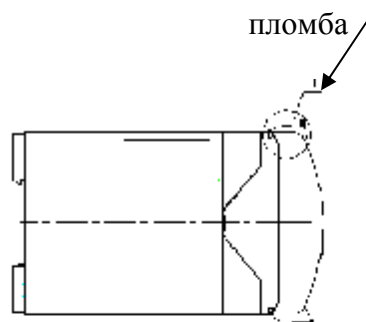


Рисунок 5 – Схема защиты от несанкционированного доступа блоков 2000П-Ех

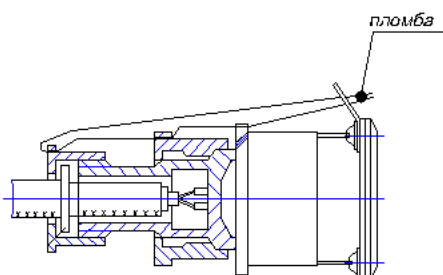


Рисунок 6 – Схема защиты от несанкционированного доступа блоков
БПД-40-Ех, БПК-40-Ех, БПК-40М

Метрологические и технические характеристики

Номинальная статическая характеристика канала преобразования должна быть линейной или корнеизвлекающей, представленной соответственно формулами (1) и (2):

$$Y = Y_0 + \frac{Y_K - Y_0}{X_K - X_0} (X - X_0), \quad (1)$$

$$Y = Y_0 + (Y_K - Y_0) \sqrt{\frac{X - X_0}{X_K - X_0}}, \quad (2)$$

где Y – текущее значение выходного сигнала канала преобразования, мА;

X – текущее значение информативного сигнала, мА;

Y_0, Y_K – нижний и верхний пределы диапазона изменения выходного сигнала канала преобразования, мА;

X_0, X_K – нижний и верхний пределы диапазона изменения информативного сигнала, мА.

Пределы допускаемой основной приведенной погрешности канала преобразования в процентах от нормирующего значения при нормальных условиях должны быть равны значениям, приведенным в таблице 1.

Таблица 1

Номинальная статическая характеристика канала преобразования	Пределы допускаемой основной приведенной погрешности, %			
	БПК-40-Ех	БПД-40-Ех	БПК-40М	2000П-Ех
Линейная	в зависимости от исполнения: ± 0,1 ± 0,2	± 0,1	± 0,15	± 0,1
Корнеизвлекающая в диапазоне изменения входного сигнала:	от 5 до 100 % ± 0,25; от 0 до 5 % ± 2,0	Отсутствует	от 5 до 100 % ± 0,25; от 0 до 5 % ± 2,0	Отсутствует
Примечание - За нормирующее значение принимают разность пределов изменения выходного сигнала канала преобразования.				

Номинальное значение нагрузочного сопротивления указано в таблице 2.

Таблица 2

Пределы изменения выходного сигнала, мА	Номинальное значение нагрузочного сопротивления, Ом
От 0 до 5	2500
От 0 до 20	750
От 4 до 20	

Рабочие условия применения:

- температура окружающего воздуха от минус 10 до + 60 °С;
- относительная влажность не более 80 % при 25 °С и более низких температурах без конденсации влаги;
- атмосферное давление от 66 до 106,7 кПа.

Напряжение на выходе искробезопасной цепи (17,7 ± 2,4) В при номинальной нагрузке 20 мА.

Пределы допускаемой дополнительной приведенной погрешности канала преобразования при изменении температуры окружающей среды на каждые 10 °С равны пределам допускаемой основной погрешности.

Пределы допускаемой дополнительной приведенной погрешности канала преобразования при изменении напряжения питания равны пределам допускаемой основной погрешности.

Питание блоков осуществляется от сети переменного тока с частотой (50 ± 1) Гц и напряжением (220^{+22/-33}) В.

Исполнения, масса и потребляемая мощность блоков приведены в таблицах 3-6.

Таблица 3 - Исполнения, масса и потребляемая мощность блоков БПК-40-[Exia]ПВ/ПС

Обозначение исполнения	Пределы изменения выходного сигнала каналов преобразования, мА	Масса, кг	Потребляемая мощность, В·А
121	От 0 до 5	3	7,5
122	От 4 до 20		
221	От 0 до 5		
222	От 4 до 20		
Примечание – Блоки БПК-40-[Exia]ПВ/ПС всех исполнений имеют: а) одну искробезопасную цепь; б) два канала преобразования с одинаковыми пределами изменения выходного сигнала. Один канал – с линейной характеристикой, другой- с корнеизвлекающей.			

Таблица 4 - Исполнения, масса и потребляемая мощность блоков 2000П-Ех

Обозначение исполнения	Количество искробезопасных цепей	Пределы изменения выходного сигнала канала преобразования, мА	Масса, кг	Потребляемая мощность, В·А
2000П-[Exia]ПВ/ПС	1	От 0 до 5;	1,4	5,0
2000П-[Exib]ПВ/ПС		От 4 до 20; От 0 до 20		
Примечание – Блоки 2000П-Ех всех исполнений имеют один канал преобразования с линейной характеристикой. Пределы изменения выходного сигнала канала преобразования выбирает потребитель при заказе.				

Таблица 5 - Исполнения, масса и потребляемая мощность блоков БПД-40-Ех

Обозначение исполнения	Количество искробезопасных цепей	Пределы изменения выходного сигнала канала преобразования, мА	Масса, кг	Потребляемая мощность, В·А
БПД-40-1к - [Exia]ПС	1	От 0 до 5; От 4 до 20	3	6,0
БПД-40-2к - [Exia]ПС	2			9,0
БПД-40-1к - [Exib]ПС	1	От 0 до 5; От 4 до 20 От 0 до 20		6,0
БПД-40-2к - [Exib]ПС	2			9,0
Примечание – Блоки БПД-40-Ех всех исполнений имеют на каждую искробезопасную цепь один канал преобразования с линейной характеристикой. Пределы изменения выходного сигнала канала преобразования выбирает потребитель при заказе.				

Таблица 6 - Исполнения, масса и потребляемая мощность блоков БПК-40М

Обозначение исполнения	Пределы изменения входного и выходного сигнала каналов преобразования, мА		Масса, кг	Потребляемая мощность, В·А
БПК-40М - 111	От 0 до 5	От 0 до 5	3	7,5
БПК-40М - 112		От 4 до 20		
БПК-40М - 121	От 4 до 20	От 0 до 5		
БПК-40М - 122		От 4 до 20		

Примечание – Блоки БПК-40М всех исполнений имеют:
 а) одну цепь питания датчиков;
 б) одну цепь ввода информативного сигнала;
 в) два канала преобразования с одинаковыми пределами изменения выходного сигнала. Один канал – с линейной характеристикой, другой - с корнеизвлекающей.

Таблица 7 – Степень пылевлагозащиты корпусов блоков по ГОСТ 14254-96

Обозначение блока	С передней панели	Остальное
БПК-40-[Exia]ПВ/ПС, БПД-40-Ex, БПК-40М	IP54	IP54
2000П-Ex	IP30	

Средний срок службы блоков, лет, не менее 10.

Знак утверждения типа

Знак утверждения типа наносится методом термотрансфертной печати на паспортную табличку, укрепленную на корпусе блоков, и на титульные листы руководств по эксплуатации типографским способом.

Комплектность средства измерений

- блок	1 шт.
- руководство по эксплуатации	1 экз.
- комплект запасных частей	1 шт.

Поверка

осуществляется в соответствии с разделом 14 «Методы и средства поверки» Руководства по эксплуатации СПГК.5005.001 РЭ, разделом 3 «Методы и средства поверки» Руководства по эксплуатации 2.087.012 РЭ, разделом 14 «Методы и средства поверки» Руководства по эксплуатации 2.087.004 РЭ, разделом 3 «Методы и средства поверки» Руководства по эксплуатации 2.087.016РЭ, утверждёнными ГЦИ СИ ФГУП «ВНИИМС» 29.12.2011 г.

Перечень основных средств поверки приведён в таблице 8.

Таблица 8 - Основные средства поверки

Средство измерения	Тип	Основные характеристики
Калибратор	КИСС-03	0 – 20 мА, класс точности 0,05.
Цифровой вольтметр	ЩЗ1	0 – 20 мА, класс точности 0,005/ 0,01.
Эталонная катушка	Р331	Rном =100 Ом, класс точности 0,01.
Магазин сопротивлений	МСР-60М	Диапазон воспроизведений сопротивления от 0 до 10 кОм, класс точности 0,02.

Сведения о методиках (методах) измерений

Метод измерений приведён в руководствах по эксплуатации СПГК.5005.001 РЭ, 2.087.012 РЭ, 2.087.004 РЭ, 2.087.016 РЭ.

Нормативные и технические документы, устанавливающие требования к блокам питания датчиков БПК-40М, БПК-40-Ех, БПД-40-Ех, 2000П-Ех

ГОСТ 26.011-80	Средства измерений и автоматизации. Сигналы тока и напряжения электрические непрерывные входные и выходные
ГОСТ Р 52931-2008	Приборы контроля и регулирования технологических процессов. Общие технические условия.
ТУ 4218-004-12580824-94	Блоки питания датчиков. Технические условия

Рекомендации по областям применения в сфере государственного регулирования обеспечения единства измерений

- осуществление производственного контроля за соблюдением установленных законодательством Российской Федерации требований промышленной безопасности к эксплуатации опасного производственного объекта;
- выполнение работ по оценке соответствия промышленной продукции и продукции других видов, а также иных объектов установленным законодательством Российской Федерации обязательным требованиям,
- осуществление деятельности в области охраны окружающей среды.

Изготовитель

ООО «Теплоприбор- Сенсор»,
Адрес: 454047, г. Челябинск, ул. 2-я Павелецкая, 3б.

Испытательный центр

Федеральное государственное унитарное предприятие «Всероссийский научно-исследовательский институт метрологической службы» (ФГУП «ВНИИМС»)

Адрес: 119361, г. Москва, ул. Озерная, д. 46

Тел./факс: (495)437-55-77 / 437-56-66;

E-mail: office@vniims.ru, www.vniims.ru

Аттестат аккредитации ФГУП «ВНИИМС» по проведению испытаний средств измерений в целях утверждения типа № 30004-13 от 26.07.2013 г.

Заместитель

Руководителя Федерального
агентства по техническому
регулированию и метрологии

Ф.В. Булыгин

М.п. «___» _____ 2014 г.