

ОПИСАНИЕ ТИПА СРЕДСТВА ИЗМЕРЕНИЙ

Весы электронные медицинские моделей *seca 703*, *seca 763*, *seca 780*, *seca 719*, *seca 769*, *seca 284*, *seca 285*, *seca 813*, *seca 869*, *seca 874*, *seca 876*

Назначение средства измерений

Весы электронные медицинские моделей *seca 703*, *seca 763*, *seca 780*, *seca 719*, *seca 769*, *seca 284*, *seca 285*, *seca 813*, *seca 869*, *seca 874*, *seca 876* (далее весы) предназначены для определения массы людей.

Описание средства измерений

Весы состоят из грузоприемного устройства, грузопередающего устройства, электронного весоизмерительного устройства с показывающим устройством (жидкокристаллическим дисплеем).

В моделях *seca 703*, *seca 763*, *seca 780*, *seca 719*, *seca 769*, *seca 284*, *seca 285*, *seca 869* части весов конструктивно разделены на модули: платформу и весоизмерительный прибор (индикатор), а в моделях *seca 813*, *seca 874*, *seca 876* части весов объединены в едином корпусе. В моделях *seca 703*, *seca 763*, *seca 780*, *seca 719*, *seca 769*, *seca 284*, *seca 285* индикатор устанавливается на стойке, крепящейся к корпусу весов.

Общий вид весов представлен на рисунке 1.



Рисунок 1 — Общий вид весов

Принцип действия весов основан на преобразовании возникающей под действием силы тяжести взвешиваемого тела деформации упругого элемента весоизмерительного тензорезисторного датчика в аналоговый электрический сигнал, пропорциональный массе. Далее этот сигнал преобразуется в цифровой код, обрабатывается, и измеренное значение массы выводится на дисплей индикатора.

Весы снабжены следующими устройствами и функциями (в скобках указаны соответствующие пункты ГОСТ Р 53228-2008):

- устройство первоначальной установки нуля (Т.2.7.2.4);
- устройство слежения за нулем (Т.2.7.3);
- устройство выборки массы тары — кроме моделей seca 874, seca 876, seca 813, seca 780, seca 719 (устройство уравнивания тары — Т.2.7.4.1);
- устройство предварительного задания массы тары — для моделей seca 703, seca 769, seca 780, seca 284, seca 285 (Т.2.7.5);
- многоцелевое использование показывающих устройств (4.4.4);
- запоминающее устройство (4.4.6);
- процедура просмотра всех соответствующих символов индикации в активном и неактивном состояниях (5.3.1);
- устройство выбора единиц измерений (2.1);
- устройство установки по уровню – кроме весов seca 813 (Т.2.7.1).

Знак поверки в виде наклейки наносится на корпус весов рядом с маркировочной табличкой. Схема пломбировки от несанкционированного доступа приведена на рисунках 2 и 4.



Рисунок 2 – Схема пломбировки от несанкционированного доступа весов seca 703, seca 763

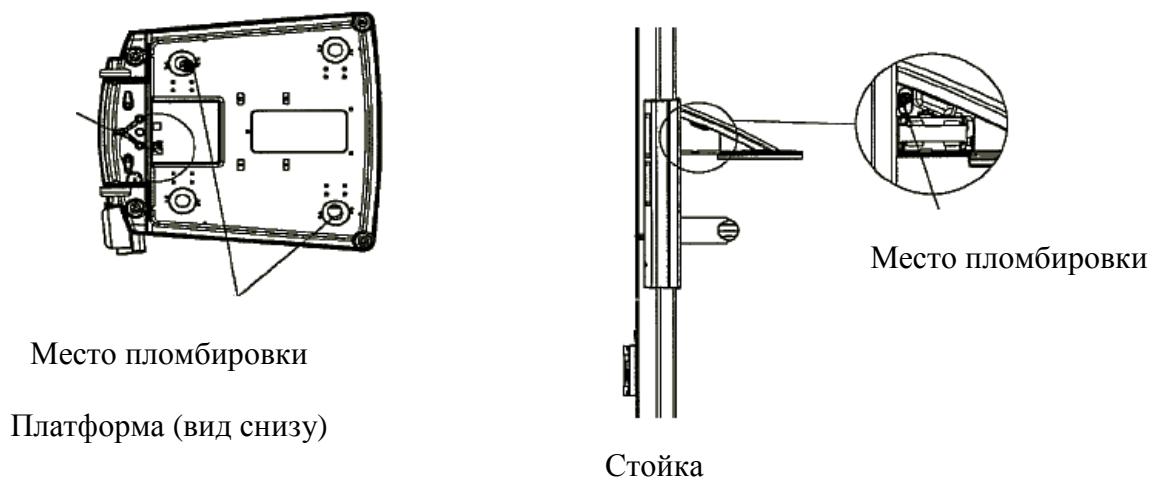


Рисунок 3 – Схема пломбировки от несанкционированного доступа весов seca 284, seca 285

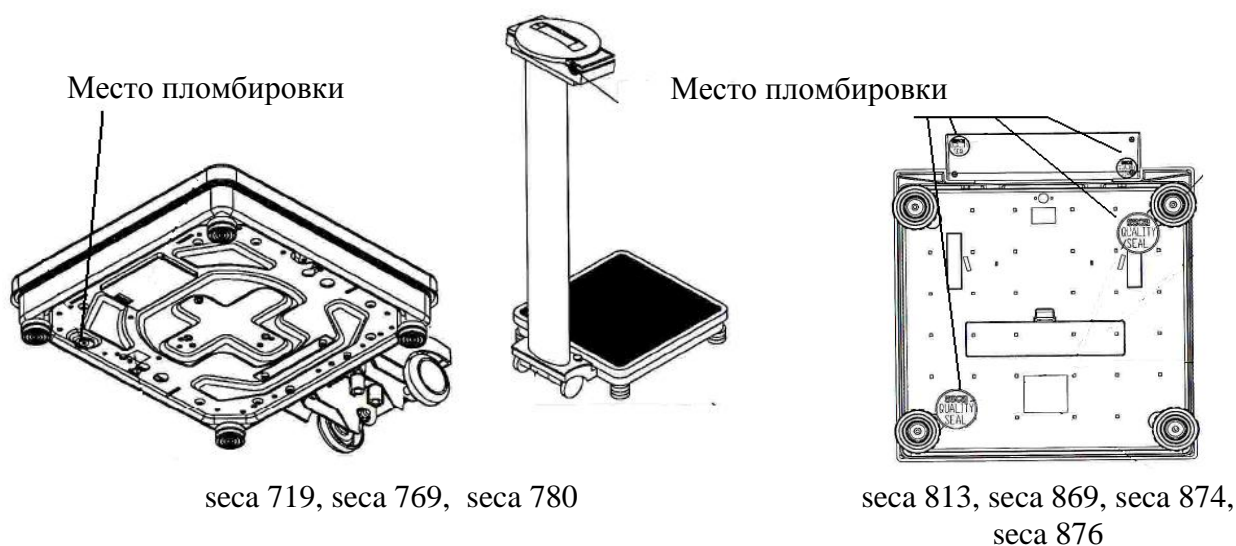


Рисунок 4 – Схема пломбировки от несанкционированного доступа весов seca 719, seca 769, seca 780, seca 813, seca 869, seca 874, seca 876

Модели весов отличаются метрологическими и техническими характеристиками:

- модели seca 703, seca 285, seca 284, seca 719, seca 769, seca 780, seca 813 являются многодиапазонными;
- модели seca 869, seca 874, seca 876, seca 763 являются однодиапазонными;
- в весы seca 703, seca 769, seca 284, seca 285, seca 763 оснащены ростомером.

Кроме того, питание моделей seca 703, seca 869, seca 769 осуществляется от источника постоянного тока (элементов питания) или адаптера сетевого питания, моделей seca 874, seca 876, seca 813, seca 719 — от источника постоянного тока (элементов питания), а весов seca 284, seca 285, seca 763 — от адаптера сетевого питания.

Программное обеспечение

Программное обеспечение (ПО) весов является встроенным, используется в стационарной (закрепленной) аппаратной части.

Защита ПО и измерительной информации от преднамеренных и непреднамеренных воздействий соответствует требованиям ГОСТ Р 53228-2008 п. 5.5.1 «Дополнительные требования к электронным устройствам с программным управлением. Устройства со встроенным программным управлением». ПО не может быть модифицировано или загружено через какой-либо интерфейс или с помощью других средств после принятия защитных мер.

Для защиты от несанкционированного доступа и настройки корпус весов пломбируется (рисунок 2). Кроме того, защита от несанкционированного доступа к настройкам и данным измерений обеспечивается невозможностью изменения ПО без применения специализированного оборудования производителя.

Изменение ПО весов через интерфейс пользователя невозможно.

Уровень защиты от преднамеренных и непреднамеренных воздействий «А» по МИ 3286-2010. Идентификационные данные ПО приведены в таблице 1. Идентификационные данные ПО наносятся на маркировочную табличку весов.

Таблица 1 — Идентификационные данные ПО

Модель весов	Наименование программного обеспечения	Идентификационное наименование программного обеспечения	Номер версии (идентификационный номер) программного обеспечения	Цифровой идентификатор программного обеспечения (контрольная сумма исполняемого кода)	Алгоритм вычисления цифрового идентификатора программного обеспечения
seca 703	не применяется	не применяется	D	не применяется	не применяется
seca 763	не применяется	не применяется	F	не применяется	не применяется
seca 780	не применяется	не применяется	V1.13 V1.11	не применяется	не применяется
seca 719	не применяется	не применяется	V1.13 V1.11	не применяется	не применяется
seca 769	не применяется	не применяется	V1.13 V1.11	не применяется	не применяется
seca 284, seca 285	не применяется	не применяется	D F	не применяется	не применяется
seca 813, seca 869, seca 874, seca 876	не применяется	не применяется	V1.20	не применяется	не применяется

Метрологические и технические характеристики

Таблица 2 — Метрологические характеристики многодиапазонных весов

Метрологическая характеристика	Модель					
	seca 703	seca 285, seca 284	seca 719	seca 769	seca 780	seca 813
Класс точности по ГОСТ Р 53228-2008	III					
Максимальная нагрузка, кг						
Диапазон взвешивания W1 (Max ₁)	150	150	150	150	150	150
Диапазон взвешивания W2 (Max ₂)	300	300	180	200	200	200
Поверочное деление, e , действительная цена деления шкалы, d ($e=d$), кг						
Диапазон взвешивания W1 (e_1)	0,05	0,05	0,1	0,1	0,1	0,1
Диапазон взвешивания W2 (e_2)	0,1	0,1	0,2	0,2	0,2	0,2
Число поверочных делений, n						
Диапазон взвешивания W1 (n_1)	3000	3000	1500	1500	1500	1500
Диапазон взвешивания W2 (n_2)	3000	3000	900	1000	1000	1000
Диапазон уравновешивания тары, кг	300	300	-	200	-	-
Диапазон предварительного задания массы тары, кг	300	300	-	-	-	-
Диапазон температур, °C	от + 10 до + 40					

Таблица 3 — Метрологические характеристики однодиапазонных весов

Метрологическая характеристика	Модель			
	seca 869	seca 874	seca 876	seca 763
Класс точности по ГОСТ Р 53228-2008	III			
Максимальная нагрузка, Max, кг	200	200	200	250
Поверочное деление, e , действительная цена деления шкалы, d ($e=d$), кг	0,1	0,1	0,1	0,1
Число поверочных делений, n	2000	2000	2000	2500
Диапазон уравнивания тары, кг	200	-	-	250
Диапазон предварительного задания массы тары, кг	-	-	-	-
Диапазон температур, °C	от + 10 до + 40			

Таблица 4 — Технические характеристики

Характеристика	Модель					
	seca 703	seca 285	seca 869	seca 874	seca 876	seca 763
Номинальное напряжение питания от источника постоянного тока, В	9	12	9	9	6	12
Параметры электропитания от сети переменного тока при использовании сетевого адаптера: напряжение, В частота, Гц	220 ^{+10%} _{-15%}	220 ^{+10%} _{-15%}	220 ^{+10%} _{-15%}	-	-	220 ^{+10%} _{-15%}
	50±1	50±1	50±1	-	-	50±1
Масса весов, кг, не более	16	17	4	4	4	21
Габаритные размеры (высота; ширина; глубина), мм, не более	930;	2394;	65;	60;	66;	1330;
	360;	434;	313;	321;	356;	360;
	520	466	315	360	321	686

Таблица 5 — Технические характеристики

Характеристика	Модель				
	seca 719	seca 769	seca 780	seca 284	seca 813
Номинальное напряжение питания от источника постоянного тока, В	6	9	6	12	6
Параметры электропитания от сети переменного тока при использовании сетевого адаптера: напряжение, В частота, Гц	-	220 ^{+10%} _{-15%}	220 ^{+10%} _{-15%}	220 ^{+10%} _{-15%}	-
	-	50±1	50±1	50±1	-
Масса весов, кг, не более	7	7	7	17	5
Габаритные размеры (высота; ширина; глубина), мм, не более	955; 350;	830; 292;	895; 307;	2394;	45; 430;
	435	390	410	434; 466	370

Знак утверждения типа

Знак утверждения типа наносится на маркировочную табличку, расположенную на корпусе весов и типографским способом на титульный лист руководства по эксплуатации.

Комплектность средства измерений

Весы	1 шт.
Руководство по эксплуатации	1 шт.
Адаптер сетевого питания (для весов моделей seca 284, seca 285, seca 763).....	1 шт.
Ростомер (для весов моделей seca 284, seca 285, seca 763, seca 703, seca 769)	

Поверка

осуществляется по приложению Н «Методика поверки весов» ГОСТ Р 53228-2008 «Весы неавтоматического действия. Часть 1. Метрологические и технические требования. Испытания».

Идентификационные данные ПО наносятся на маркировочную табличку весов.

Основные средства поверки: гири, соответствующие классу точности M_1 по ГОСТ OIML R 111-1—2009.

Сведения о методиках (методах) измерений

Сведения о методиках (методах) измерений приведены в документах:

«Весы электронные медицинские seca 703. Инструкция по использованию», раздел «Использование»;

«Весы электронные медицинские seca 763. Инструкция по использованию», раздел «Использование»;

«Весы электронные медицинские seca 780. Инструкция по использованию», раздел «Использование»;

«Весы электронные медицинские seca 719. Инструкция по использованию», раздел «Взвешивание»;

«Весы электронные медицинские seca 769. Инструкция по использованию», раздел «Использование»;

«Весы электронные медицинские seca 284. Инструкция по использованию», раздел «Использование»;

«Весы электронные медицинские seca 285. Инструкция по использованию», раздел «Использование»;

«Весы электронные медицинские seca 813. Инструкция по использованию», раздел «Взвешивание»;

«Весы электронные медицинские seca 869. Инструкция по использованию», раздел «Использование»;

«Весы электронные медицинские seca 874. Инструкция по использованию», раздел «Использование»;

«Весы электронные медицинские seca 876. Инструкция по использованию», раздел «Использование».

Нормативные и технические документы, устанавливающие требования к весам электронным медицинским моделям seca 703, seca 763, seca 780, seca 719, seca 769, seca 284, seca 285, seca 813, seca 869, seca 874, seca 876

1. ГОСТ Р 53228-2008 «Весы неавтоматического действия. Часть 1. Метрологические и технические требования. Испытания».

2. ГОСТ 8.021-2005 «Государственная система обеспечения единства измерений. Государственная поверочная схема для средств измерений массы».

3. Техническая документация фирмы «seca gmbh & co. kg.».

Рекомендации по областям применения в сфере государственного регулирования обеспечения единства измерений

Осуществление деятельности в области здравоохранения.

Заявитель

Общество с ограниченной ответственностью «СПЕЦИАЛ» (ООО «СПЕЦИАЛ»)
Юридический адрес: 121352, г. Москва, ул. Кременчугская, д.5, к.1-222
Фактический адрес: 119334, г. Москва, 5-й Донской проезд, д. 15, стр.2
тел.: (495) 232-50-74, (495) 961-00-36
<http://www.specialmed.ru>; e-mail: sale@specialmed.ru

Изготовители

Фирма «seca Medical Scales and Measuring Systems (Hangzhou) Co. Ltd», КНР
No. 201, Hongda Road, Qiaonan District, Xiaoshan Economic and Technological Development
Zone, 311231 Hangzhou, China.
Тел.: +86 571 82 86 96 89. Факс +86 571 82 86 96 87
<http://www.seca.com>; e-mail: info.cn@seca.com

Испытательный центр

ГЦИ СИ ФГУП «ВНИИМС», аттестат аккредитации № 30004-08.
119361, г. Москва, ул. Озерная, д. 46.
Тел.: (495) 437 5577, факс: (495) 437 5666.
<http://www.vniims.ru>; E-mail: Office@vniims.ru

Заместитель Руководителя
Федерального агентства по
техническому регулированию и
метрологии

Е.Р. Петросян

М.п. «_____» _____ 2012 г.