

ОПИСАНИЕ ТИПА СРЕДСТВА ИЗМЕРЕНИЙ

Машины координатные измерительные ACCURA

Назначение средства измерений

Машины координатные измерительные ACCURA (далее – КИМ) предназначены для измерений геометрических размеров деталей сложной формы, отклонения формы и расположения поверхностей элементов деталей в лабораториях автомобильной, судостроительной и авиационной промышленности, приборо- и станкостроения.

Описание средства измерений

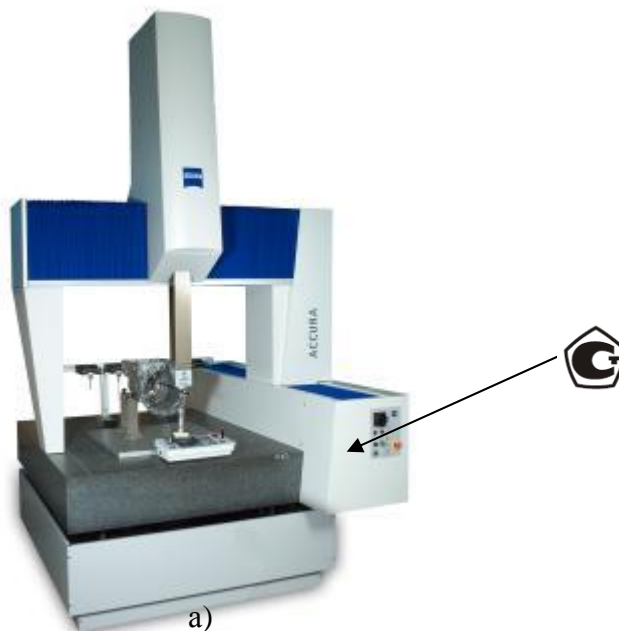
Машины координатные измерительные ACCURA изготавливаются в двух модификациях (ACCURA и ACCURA II) нескольких типоразмеров, отличающихся диапазоном измерений и точностными характеристиками. Три направляющие измерительной машины образуют декартову базовую систему координат X, Y, Z, в которой подвижно расположена трехмерная измерительная головка фирмы Zeiss.

КИМ могут быть оснащены щуповыми измерительными головками VAST gold, VAST XT gold, VAST XT, VAST DT, RDS, VAST XXT с набором щупов разного диаметра и формы, а также бесконтактными (оптическими или лазерными) сканирующими системами ViScan или LineScan. Возможна комплектация одной КИМ несколькими измерительными головками, в том числе, бесконтактными.

Перемещения центра щупа головки измеряются цифровыми измерительными системами, установленными вдоль каждой из осей, и соответствующими считывающими головками.

Перемещение измерительной головки по направляющим вдоль осей обеспечивается электродвигателями постоянного тока, питающимися от трех усилителей мощности двигателя сервомотора. Все электродвигатели, считывающие головки, измерительные шкалы, приводные механизмы и направляющие по осям закрыты защитными панелями. Машины оснащены неподвижным гранитным измерительным столом, установленным на antivибрационных опорах. КИМ снабжены встроенной системой компенсации температурных погрешностей.

Измерения производятся в ручном и микропроцессорном режимах. Ручной режим управления перемещением головки осуществляется при помощи джойстика пульта управления, микропроцессорный режим - от компьютера, устанавливаемого на компьютерный стол. На компьютерном столе установлено также и другое периферийное оборудование.



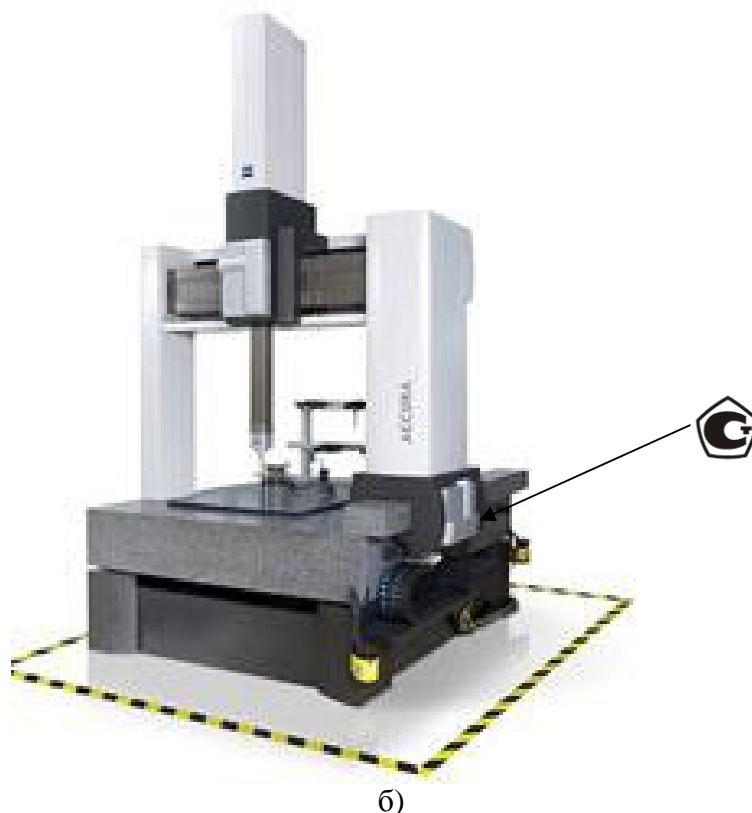


Рисунок 1 - Внешний вид координатных измерительных машин ACCURA (а) и ACCURA II (б) и место нанесения знака утверждения типа

Программное обеспечение

КИМ ACCURA оснащены программным обеспечением Calypso.

Вычислительный алгоритм Calypso расположен в заранее скомпилированных бинарных файлах и не может быть модифицирован. Calypso блокирует редактирование для пользователей и не позволяют удалять, создавать новые элементы или редактировать измеренные значения.

Идентификационные данные программного обеспечения приведены в таблице

| Наименование программного обеспечения | Идентификационное наименование программного обеспечения | Номер версии (идентификационный номер) программного обеспечения | Цифровой идентификатор программного обеспечения (защитный ключ-заглушка) | Алгоритм вычисления цифрового идентификатора программного обеспечения |
|---------------------------------------|---|---|--|---|
| Calypso | Calypso | 5.x | USB-ключ HASP | Бинарный |

Программное обеспечение является неизменным. Средства для программирования или изменения метрологически значимых функций отсутствуют.

Главной защитой ПО является USB-ключ-заглушка. HASP (программа, направленная на борьбу с нарушением авторских прав на компьютерное пиратство) использует 128-битное шифрование по алгоритму AES (симметричный алгоритм блочного шифрования информации), что позволяет предотвратить неавторизованное использование ПО.

Защита программного обеспечения КИМ ACCURA соответствует уровню «С» по МИ 3286-2010

Метрологические и технические характеристики

| Тип КИМ | Габаритные размеры, мм | | | Диапазон измерений, мм | | | Масса, кг |
|--------------------|------------------------|--------|--------|------------------------|-----------------------|-----------------------|-----------|
| | длина | ширина | высота | X | Y | Z | |
| Accura 7/9/5 | 1725 | 1538 | 2790 | Св. 0 до 700 вкл. | Св. 0 до 900 вкл. | Св. 0 до 500 вкл. | 1600 |
| Accura 7/9/7 | 1725 | 1539 | 2883 | Св. 0 до 700 вкл. | Св. 0 до 900 вкл. | Св. 0 до 700 вкл. | 1650 |
| Accura 9/12/7 | 2025 | 1714 | 2883 | Св. 0 до 900 вкл. | Св. 0 до 1200 вкл. | Св. 0 до 700 вкл. | 2300 |
| Accura 9/15/7 | 2325 | 1714 | 2883 | Св. 0 до 900 вкл. | Св. 0 до 1500 вкл. | Св. 0 до 700 вкл. | 2950 |
| Accura 9/18/7 | 2625 | 1714 | 2883 | Св. 0 до 900 вкл. | Св. 0 до 1800 вкл. | Св. 0 до 700 вкл. | 3460 |
| Accura 9/24/7 | 3225 | 1714 | 2883 | Св. 0 до 900 вкл. | Св. 0 до 2400 вкл. | Св. 0 до 700 вкл. | 4840 |
| Accura 12/18/10 | 2925 | 2053 | 3597 | Св. 0 до 1200 вкл. | Св. 0 до 1800 вкл. | Св. 0 до 1000 вкл. | 5920 |
| Accura 12/24/10 | 3525 | 2053 | 3597 | Св. 0 до 1200 вкл. | Св. 0 до 2400 вкл. | Св. 0 до 1000 вкл. | 7180 |
| Accura 12/30/10 | 4125 | 2053 | 3597 | Св. 0 до 1200 вкл. | Св. 0 до 3000 вкл. | Св. 0 до 1000 вкл. | 9600 |
| Accura 12/42/10 | 5325 | 2053 | 3597 | Св. 0 до 1200 вкл. | Св. 0 до 4200 вкл. | Св. 0 до 1000 вкл. | 13000 |
| Accura 16/18/10 | 2940 | 2443 | 3868 | Св. 0 до 1600 вкл. | Св. 0 до 1800 вкл. | Св. 0 до 1000 вкл. | 8000 |
| Accura 16/24/10 | 3550 | 2453 | 3900 | Св. 0 до 1600 вкл. | Св. 0 до 2400 вкл. | Св. 0 до 1000 вкл. | 11000 |
| Accura 16/30/10 | 4150 | 2453 | 3900 | Св. 0 до 1600 вкл. | Св. 0 до 3000 вкл. | Св. 0 до 1000 вкл. | 13000 |
| Accura 16/42/10 | 5350 | 2453 | 3900 | Св. 0 до 1600 вкл. | Св. 0 до 4200 вкл. | Св. 0 до 1000 вкл. | 17000 |
| Accura 16/24/14 | 3550 | 2453 | 4295 | Св. 0 до 1600 вкл. | Св. 0 до 2400 вкл. | Св. 0 до 1400 вкл. | 11000 |
| Accura 16/30/14 | 4150 | 2453 | 4295 | Св. 0 до 1600 вкл. | Св. 0 до 3000 вкл. | Св. 0 до 1400 вкл. | 13000 |
| Accura 16/42/14 | 5350 | 2453 | 4295 | Св. 0 до 1600 вкл. | Св. 0 до 4200 вкл. | Св. 0 до 1400 вкл. | 17000 |
| Accura II 9/12/8 | 1940 | 1864 | 3246 | Св. 0 до 900 вкл. | Св. 0 до 1200 вкл. | Св. 0 до 800 вкл. | 3000 |
| Accura II 9/14/8 | 2140 | 1867 | 3296 | Св. 0 до 900 вкл. | Св. 0 до 1400 вкл. | Св. 0 до 800 вкл. | 3700 |
| Accura II 9/16/8 | 2340 | 1867 | 3296 | Св. 0 до 900 вкл. | Св. 0 до 1600 вкл. | Св. 0 до 800 вкл. | 4100 |
| Accura II 9/18/8 | 2540 | 1867 | 3296 | Св. 0 до 900 вкл. | Св. 0 до 1800 вкл. | Св. 0 до 800 вкл. | 4300 |
| Accura II 12/18/8 | 2540 | 2197 | 3296 | Св. 0 до 1200 вкл. | Св. 0 до 1800 вкл. | Св. 0 до 800 вкл. | 5200 |
| Accura II 12/18/10 | 2540 | 2197 | 3550 | Св. 0 до 1200 вкл. | Св. 0 до 1800 вкл. | Св. 0 до 1000 вкл. | 5900 |
| Accura II 12/24/10 | 3140 | 2197 | 3550 | Св. 0 до 1200 вкл. | Св. 0 до 2400 вкл. | Св. 0 до 1000 вкл. | 8200 |
| Accura II 12/30/10 | 3740 | 2197 | 3600 | Св. 0 до 1200 вкл. | Св. 0 до 3000 вкл. | Св. 0 до 1000 вкл. | 10800 |
| Accura II 12/42/10 | 4940 | 2197 | 3600 | Св. 0 до 1200 вкл. | Св. 0 до 4200 вкл. | Св. 0 до 1000 вкл. | 14200 |

| | | | | | | | |
|--------------------|------|------|------|-----------------------|-----------------------|-----------------------|-------|
| Accura II 16/24/10 | 3550 | 2453 | 3900 | Св. 0 до 1600 вкл. | Св. 0 до 2400 вкл. | Св. 0 до 1000 вкл. | 11000 |
| Accura II 16/30/10 | 4150 | 2453 | 3900 | Св. 0 до 1600 вкл. | Св. 0 до 3000 вкл. | Св. 0 до 1000 вкл. | 13000 |
| Accura II 16/42/10 | 5350 | 2453 | 3900 | Св. 0 до 1600 вкл. | Св. 0 до 4200 вкл. | Св. 0 до 1000 вкл. | 17000 |
| Accura II 16/24/14 | 3550 | 2453 | 4295 | Св. 0 до 1600 вкл. | Св. 0 до 2400 вкл. | Св. 0 до 1400 вкл. | 11000 |
| Accura II 16/30/14 | 4150 | 2453 | 4295 | Св. 0 до 1600 вкл. | Св. 0 до 3000 вкл. | Св. 0 до 1400 вкл. | 13000 |
| Accura II 16/42/14 | 5350 | 3067 | 4295 | Св. 0 до 1600 вкл. | Св. 0 до 4200 вкл. | Св. 0 до 1400 вкл. | 17000 |
| Accura II 20/24/10 | 3140 | 3067 | 3600 | Св. 0 до 2000 вкл. | Св. 0 до 2400 вкл. | Св. 0 до 1000 вкл. | 13300 |
| Accura II 20/24/15 | 3740 | 3067 | 3600 | Св. 0 до 2000 вкл. | Св. 0 до 2400 вкл. | Св. 0 до 1500 вкл. | 22200 |
| Accura II 20/30/10 | 3740 | 3067 | 3600 | Св. 0 до 2000 вкл. | Св. 0 до 3000 вкл. | Св. 0 до 1000 вкл. | 15600 |
| Accura II 20/30/15 | 4940 | 3067 | 3600 | Св. 0 до 2000 вкл. | Св. 0 до 3000 вкл. | Св. 0 до 1500 вкл. | 15400 |
| Accura II 20/42/10 | 3140 | 3067 | 4544 | Св. 0 до 2000 вкл. | Св. 0 до 4200 вкл. | Св. 0 до 1000 вкл. | 20700 |
| Accura II 20/42/15 | 3740 | 3067 | 4550 | Св. 0 до 2000 вкл. | Св. 0 до 4200 вкл. | Св. 0 до 1500 вкл. | 13000 |

| Тип КИМ | Предел допускаемой абсолютной объемной погрешности MPE_E (L – длина, мм), мкм | | Предел допускаемой абсолютной погрешности шуповой головки MPE_P , мкм | |
|------------------|---|------------------|---|------------------|
| | VAST XT gold/VAST gold | VAST XXT/RDS/XDT | VAST XT gold/VAST gold | VAST XXT/RDS/XDT |
| Accura 7/9/5 | 1,6+L/333 | 2,1 + L/300 | 1,7 | 1,7 |
| Accura 7/9/7 | | | | |
| Accura 9/12/7 | | | | |
| Accura 9/15/7 | | | | |
| Accura 9/18/7 | | | | |
| Accura 9/24/7 | 2,2+L/300 | 2,9 + L/250 | 1,9 | 2,9 |
| Accura 12/18/10 | | | | |
| Accura 12/24/10 | | | | |
| Accura 12/30/10 | | | | |
| Accura 12/42/10 | 3,2+L/250 | 3,7 + L/200 | 3,2 | 3,7 |
| Accura 16/18/10 | | | | |
| Accura 16/24/10 | | | | |
| Accura 16/30/10 | | | | |
| Accura 16/42/10 | 3,5+L/250 | 4,2 + L/200 | 3,5 | 4,2 |
| Accura 16/24/14 | | | | |
| Accura 16/30/14 | | | | |
| Accura 16/42/14 | 1,4+L/350 | 1,7 + L/333 | 1,7 | 1,7 |
| Accura II 9/12/8 | | | | |
| Accura II 9/14/8 | | | | |
| Accura II 9/16/8 | | | | |
| Accura II 9/18/8 | | | | |

| | | | | |
|--------------------|------------|-------------|-----|-----|
| Accura II 12/18/8 | 1,9+L/300 | 2,2 + L/300 | 1,9 | 1,9 |
| Accura II 12/18/10 | | | | |
| Accura II 12/24/10 | | | | |
| Accura II 12/30/10 | | | | |
| Accura II 12/42/10 | 3,2+L/250 | 3,7 + L/200 | 3,2 | 3,7 |
| Accura II 16/24/10 | | | | |
| Accura II 16/30/10 | | | | |
| Accura II 16/42/10 | 3,5+L/250 | 4,2 + L/200 | 3,5 | 4,2 |
| Accura II 16/24/14 | | | | |
| Accura II 16/30/14 | | | | |
| Accura II 16/42/14 | 3,3 +L/300 | 5,2 + L/250 | 3,3 | 5,2 |
| Accura II 20/24/10 | | | | |
| Accura II 20/24/15 | | | | |
| Accura II 20/30/10 | | | | |
| Accura II 20/30/15 | | | | |
| Accura II 20/30/15 | | | | |
| Accura II 20/42/10 | | | | |
| Accura II 20/42/15 | | | | |

| | |
|-------------------------------------|------------------------------|
| Диапазон температур при поверке, °С | 20±2 |
| -допускаемое изменение температуры | 1 °С/ч; 2 °С/8 ч |
| Диапазон рабочих температур, °С | От +10 до +35 |
| Относительная влажность воздуха, % | От 40 до 80 без конденсата |
| Расход воздуха, л/мин | 500 |
| Давление сжатого воздуха, кПа | 620 |
| Питание | 230±23 В, 50-60 Гц, 1000 В·А |

Знак утверждения типа

Знак утверждения типа наносится на титульный лист руководства по эксплуатации КИМ типографским способом, а также на нижнюю боковую часть станины методом наклейки.

Комплектность средства измерений

| Наименование | Кол-во | Примечание |
|--|----------|------------|
| Машина координатная измерительная ACCURA | 1 шт. | |
| Пульт управления | 1 шт. | |
| Приспособления для закрепления измеряемой детали | 1 компл. | По заказу |
| Комплект сменных измерительных наконечников | 1 компл. | По заказу |
| Руководство по эксплуатации | 1 экз. | |
| Шкаф управления | 1 шт. | |

Поверка

осуществляется в соответствии с МИ 2569-99 «Машины координатно-измерительные портального типа. Методика поверки».

Основные средства поверки: - концевые меры длины 4-го разряда по МИ 1604-87.

Сведения о методиках (методах) измерений

Метод измерений изложен в документе «Машины координатно - измерительные ACCURA. Руководство по эксплуатации» Глава7 Режим измерений.

Нормативные и технические документы устанавливающие требования к машинам координатным измерительным ACCURA

МИ 2060-90 «ГСИ. Государственная поверочная схема для средств измерений длины в диапазоне $1 \cdot 10^{-6} \dots 50$ м и длин волн в диапазоне $0,2 \dots 50$ мкм»

Техническая документация фирмы – изготовителя.

Рекомендации по областям применения в сфере государственного регулирования обеспечения единства измерений:

Выполнение работ по оценке соответствия промышленной продукции и продукции других видов, а также иных объектов установленным законодательством Российской Федерации обязательным требованиям.

Изготовитель

Фирма Carl Zeiss Industrielle Messtechnik GmbH, Германия
Carl-Zeiss-Strasse 22, 73447 Oberkochen, Германия

Заявитель

ООО «ОПТЭК»
105005, Москва Денисовский пер., д. 26
Тел:+7 095 771 64 90 факс:+7 095 933 51 55

Испытательный центр

Государственный центр испытаний средств измерений (ГЦИ СИ) ФГУП «ВНИИМС», г. Москва,
Аттестат аккредитации Госреестр № 30004-08 от 27.06.2008г.
Адрес: 119361, г. Москва, ул. Озерная, д. 46,
Тел./факс: (495) 437-55-77 / 437-56-66.
E-mail: office@vniims.ru, адрес в Интернет: www.vniims.ru

Заместитель

Руководителя Федерального
агентства по техническому
регулированию и метрологии

Ф.В.Булыгин

«_____» _____ 2012 г.
М.П.