

## ОПИСАНИЕ ТИПА СРЕДСТВА ИЗМЕРЕНИЙ

Термопреобразователи сопротивления платиновые моделей WZP-82, WZP-231, WZP2-82, WZPK-280

### Назначение средства измерений

Термопреобразователи сопротивления платиновые моделей WZP-82, WZP-231, WZP2-82, WZPK-280 (далее по тексту – термопреобразователи или ТС) предназначены для измерений температуры жидких, газообразных и сыпучих сред, не агрессивных к материалу защитного корпуса или защитной гильзы ТС.

### Описание средства измерений



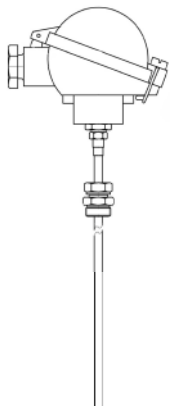
Принцип действия ТС основан на зависимости сопротивления тонкопленочного или проволочного платинового термочувствительного элемента (ЧЭ) от температуры. ЧЭ имеет номинальную статическую характеристику преобразования (НСХ) типа «Pt100» по ГОСТ 6651-2009 (МЭК 60751).

Термопреобразователи состоят из одного или двух ЧЭ и внутренних соединительных проводов, помещенных в герметичный защитный корпус с различными видами присоединения к объекту измерений, который соединен с защитной коммутационной головкой или заканчивается удлинительными проводами, в т.ч. с различными разъемами. Материал защитного корпуса ТС – нержавеющая сталь 1Cr18Ni9Ti или 0Cr18Ni12Mo2Ti. ТС могут иметь 2-х, 3-х или 4-х проводную схему соединения внутренних проводов с ЧЭ.

ТС моделей WZP-82, WZP-231, WZP2-82, WZPK-280 отличаются друг от друга по конструктивному исполнению и по кол-ву ЧЭ.

При измерении температуры при высоких давлениях и скоростях потока ТС используются в комплекте с дополнительными защитными гильзами, изготовленными из различных материалов и сплавов.

Чертежи общего вида ТС приведены на рисунках 1-3.

		
Рис.1 WZP-231	Рис.2 WZP-82, WZP2-82	Рис.3 WZPK-280

### Метрологические и технические характеристики

Диапазон измеряемых температур, °С: .....от минус 200 до плюс 500  
 Условное обозначение номинальной статической характеристики преобразования (НСХ) по ГОСТ 6651-2009/МЭК 60751: .....Pt100  
 Температурный коэффициент ТС  $\alpha$ , °С<sup>-1</sup>: .....0,00385  
 Номинальное значение сопротивления ТС при 0 °С (R<sub>0</sub>), Ом: .....100  
 Класс допуска: .....А, В  
 Допуск (в зависимости от класса), °С: .....±(0,15 + 0,002|t|) (А); ±(0,3 + 0,005|t|) (В)

Электрическое сопротивление изоляции при температуре $(25\pm 10)^\circ\text{C}$ и относительной влажности воздуха от 30 до 80 %, МОм, не менее .....	100
Длина монтажной части ТС, мм:	
- для WZP-82, WZP2-82:.....	от 245 до 1149;
- для WZP-231:.....	от 300 до 2150;
- для WZPK-280:.....	от 50 до 200
Диаметр монтажной части ТС, мм:	
- для WZP-82, WZP2-82:.....	3; 4; 5; 6; 8;
- для WZP-231:.....	12;
- для WZPK-280:.....	8
Время термической реакции ( $t_{0,5}$ ), с, не более:	
- для WZP-82, WZP2-82:.....	90;
- для WZP-231:.....	45;
- для WZPK-280:.....	30
Рабочие условия эксплуатации ТС:	
- температура окружающей среды, $^\circ\text{C}$ : .....	от минус 40 до плюс 85;
- относительная влажность воздуха, %: .....	до 98
Средний срок службы ТС, лет, не менее: .....	10.

### Знак утверждения типа

Знак утверждения типа наносится штампом на титульный лист паспорта (в правом верхнем углу) типографским способом и методом штемпелевания.

### Комплектность средства измерения

- Термопреобразователь сопротивления – 1 шт. (модель – в соответствии с заказом);
- Паспорт (на русском языке) – 1 экз.
- По дополнительному заказу: защитная гильза.

### Поверка

осуществляется по ГОСТ 8.461-2009 «ГСИ. Термопреобразователи сопротивления из платины, меди и никеля. Методика поверки».

Основные средства поверки:

- термометр цифровой прецизионный DTI-1000, пределы допускаемой абсолютной погрешности  $\pm 0,031^\circ\text{C}$  в диапазоне температур от минус 50 до плюс  $300^\circ\text{C}$ ;
- многоканальный прецизионный измеритель температуры МИТ 8.10(М) с пределами допускаемой основной абсолютной погрешности сопротивления  $\pm(10^{-5}\cdot R + 5\cdot 10^{-4})$ , где R – измеряемое сопротивление, Ом;
- жидкостные термостаты переливного типа серии ТПП-1 с диапазоном температур от минус 60 до плюс  $300^\circ\text{C}$  и нестабильностью поддержания заданной температуры  $\pm(0,004\dots 0,02)^\circ\text{C}$ .

Примечания: при поверке допускается применение других средств измерений и вспомогательного оборудования, удовлетворяющих по точности и техническим характеристикам требованиям ГОСТ 8.461-2009.

**Сведения о методиках (методах) измерений** приведены в соответствующем разделе паспорта на ТС.

### Нормативные документы, устанавливающие требования к термопреобразователям сопротивления платиновым моделям WZP-82, WZP-231, WZP2-82, WZPK-280

ГОСТ 6651-2009 ГСИ. Термопреобразователи сопротивления из платины, меди и никеля. Общие технические требования и методы испытаний.

ГОСТ Р 52931-2008 Приборы контроля и регулирования технологических процессов. Общие технические условия.

Международный стандарт МЭК 60751 (1995, 07). Промышленные чувствительные элементы термометров сопротивления из платины.

Техническая документация фирмы «ANHUI TIANKANG (GROUP) SHARES CO. LTD», КНР.  
ГОСТ 8.558-93 ГСИ. Государственная поверочная схема для средств измерений температуры.  
ГОСТ 8.461-2009 ГСИ. Термопреобразователи сопротивления из платины, меди и никеля. Методика поверки.

### **Рекомендации по областям применения в сфере государственного регулирования обеспечения единства измерений**

Осуществление производственного контроля за соблюдением установленных законодательством Российской Федерации требований промышленной безопасности к эксплуатации опасного производственного объекта; выполнение работ по оценке соответствия промышленной продукции и продукции других видов, а также иных объектов установленным законодательством Российской Федерации обязательным требованиям.

### **Изготовитель**

фирма «ANHUI TIANKANG (GROUP) SHARES CO. LTD», КНР.

Адрес: No.9 TianKang Road, Economic Development Zone, Tianchang, Anhui, Китай

Web: [http:// www.tiankang.com](http://www.tiankang.com)

### **Заявитель**

ООО «Премиум Инжиниринг»

Адрес: 115280, г.Москва, ул.Автозаводская, д.21, корп.1

E-mail: [premium@premen.ru](mailto:premium@premen.ru)

Тел./факс: +7 (495) 620 97 97 / 620 97 98

### **Испытательный центр**

ГЦИ СИ ФГУП «ВНИИМС», г. Москва

Аттестат аккредитации от 27.06.2008, регистрационный номер  
в Государственном реестре средств измерений № 30004-08.

Адрес: 119361, г.Москва, ул.Озерная, д.46

Тел./факс: (495) 437-55-77 / 437-56-66.

E-mail: [office@vniims.ru](mailto:office@vniims.ru), Web: [www.vniims.ru](http://www.vniims.ru)

Заместитель Руководителя  
Федерального агентства по  
техническому регулированию и метрологии

Ф.В. Булыгин

М.п.

«\_\_\_\_\_» \_\_\_\_\_ 2012 г.