

## ОПИСАНИЕ ТИПА СРЕДСТВА ИЗМЕРЕНИЙ

Термопреобразователи сопротивления платиновые моделей WZP-231, WZP-280, WZP2-82, WZP2-231, WZPK-236S

### Назначение средства измерений

Термопреобразователи сопротивления платиновые моделей WZP-231, WZP-280, WZP2-82, WZP2-231, WZPK-236S (далее по тексту – термопреобразователи или ТС) предназначены для измерений температуры жидких, газообразных и сыпучих сред, не агрессивных к материалу защитного корпуса или защитной гильзы ТС.

### Описание средства измерений

Принцип действия ТС основан на зависимости сопротивления тонкопленочного или проволочного платинового термочувствительного элемента (ЧЭ) от температуры. ЧЭ имеет номинальную статическую характеристику преобразования (НСХ) типа «Pt100» по ГОСТ 6651-2009 (МЭК 60751).

ТС состоят из одного или двух ЧЭ и внутренних соединительных проводов, помещенных в герметичный защитный корпус с различными видами присоединения к объекту измерений, который соединен с защитной коммутационной головкой или заканчивается удлинительными проводами, в т.ч. с различными разъемами. Материал защитного корпуса ТС – нержавеющая сталь 1Cr18Ni9Ti или 0Cr18Ni12Mo2Ti. ТС могут иметь 2-х, 3-х или 4-х проводную схему соединения внутренних проводов с ЧЭ.

ТС моделей WZP-231, WZP-280, WZP2-82, WZP2-231, WZPK-236S отличаются друг от друга по диапазону измеряемых температур, конструктивному исполнению и по кол-ву ЧЭ.

При измерении температуры при высоких давлениях и скоростях потока ТС используются в комплекте с дополнительными защитными гильзами, изготовленными из различных материалов и сплавов.

Чертежи общего вида ТС приведены на рисунках 1-4.

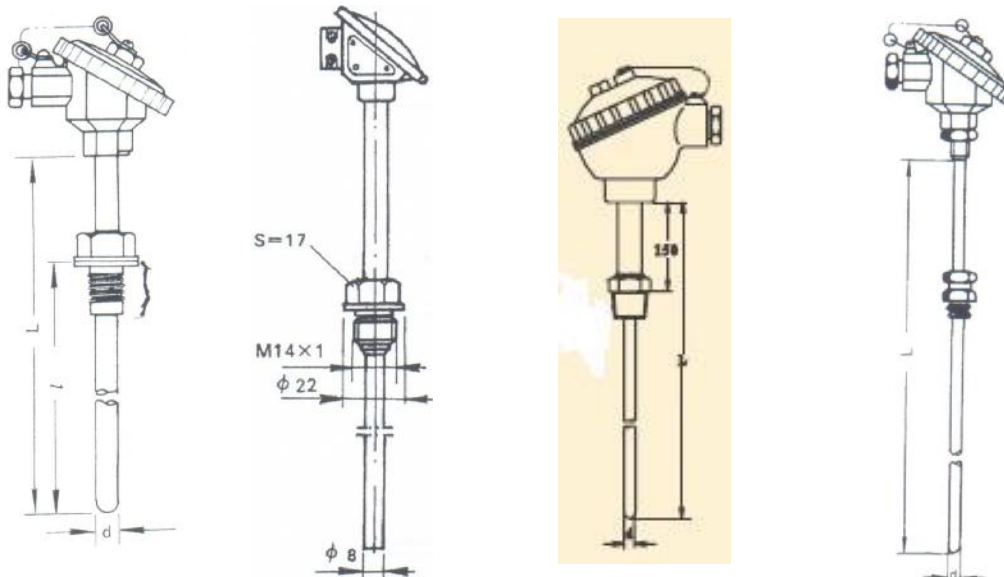


Рис.1 WZP-231/WZP2-231

Рис.2 WZP-280

Рис.3 WZP2-82

Рис.4 WZPK-236S

## Метрологические и технические характеристики

Диапазон измеряемых температур, °С:

- для WZP-231, WZP2-231:.....от минус 200 до плюс 420;
- для WZP-280:.....от минус 200 до плюс 300;
- для WZP2-82, WZPK-236S:.....от минус 200 до плюс 500.

Условное обозначение номинальной статической характеристики преобразования (НСХ) по ГОСТ 6651-2009/МЭК 60571: .....Pt100

Температурный коэффициент ТС  $\alpha$ , °С<sup>-1</sup>: .....0,00385

Номинальное значение сопротивления ТС при 0 °С ( $R_0$ ), Ом: .....100

Класс допуска: .....А, В

Допуск (в зависимости от класса), °С: ..... $\pm(0,15 + 0,002|t|)$  (А);  $\pm(0,3 + 0,005|t|)$  (В)

Электрическое сопротивление изоляции при температуре  $(25\pm 10)^\circ\text{C}$  и относительной влажности воздуха от 30 до 80 %, МОм, не менее .....100

Длина монтажной части ТС, мм:

- для WZP-231, WZP2-231:.....от 225 до 1150;
- для WZP-280:.....от 175 до 350;
- для WZP2-82: .....от 245 до 1149;
- для WZPK-236S:.....от 100 до 1000

Диаметр монтажной части ТС, мм:

- для WZP-231, WZP2-231:.....12;
- для WZP-280:.....8;
- для WZP2-82:.....3; 4; 5; 6; 8;
- для WZPK-236S:.....6

Время термической реакции ( $t_{0,5}$ ), с, не более:

- для WZP-231:.....30;
- для WZP2-231:.....45;
- для WZP-280:.....30;
- для WZP2-82:.....90;
- для WZPK-236S:.....12

Рабочие условия эксплуатации ТС:

- температура окружающей среды, °С: .....от минус 40 до плюс 85;
- относительная влажность воздуха, %: .....до 98

Средний срок службы ТС, лет, не менее: .....10.

## Знак утверждения типа

Знак утверждения типа наносится штампом на титульный лист паспорта (в правом верхнем углу) типографским способом и методом штемпелевания.

## Комплектность средства измерения

Термопреобразователь сопротивления – 1 шт. (модель – в соответствии с заказом);

Паспорт (на русском языке) – 1 экз.

По дополнительному заказу: защитная гильза.

## Поверка

осуществляется по ГОСТ 8.461-2009 «ГСИ. Термопреобразователи сопротивления из платины, меди и никеля. Методика поверки».

Основные средства поверки:

- термометр цифровой прецизионный DTI-1000, пределы допускаемой абсолютной погрешности  $\pm 0,031$  °С в диапазоне температур от минус 50 до плюс 300 °С;

- многоканальный прецизионный измеритель температуры МИТ 8.10(М) с пределами допускаемой основной абсолютной погрешности сопротивления  $\pm(10^{-5} \cdot R + 5 \cdot 10^{-4})$ , где R – измеряемое сопротивление, Ом;

- жидкостные термостаты переливного типа серии ТПП-1 с диапазоном температур от минус 60 до плюс 300 °С и нестабильностью поддержания заданной температуры  $\pm(0,004...0,02)$  °С.

Примечания: при поверке допускается применение других средств измерений и вспомогательного оборудования, удовлетворяющих по точности и техническим характеристикам требованиям ГОСТ 8.461-2009.

**Сведения о методиках (методах) измерений** приведены в соответствующем разделе паспорта на ТС.

**Нормативные документы, устанавливающие требования к термопреобразователям сопротивления платиновым моделям WZP-231, WZP-280, WZP2-82, WZP2-231, WZPK-236S**

ГОСТ 6651-2009 ГСИ. Термопреобразователи сопротивления из платины, меди и никеля. Общие технические требования и методы испытаний.

ГОСТ Р 52931-2008 Приборы контроля и регулирования технологических процессов. Общие технические условия.

Международный стандарт МЭК 60751 (1995, 07). Промышленные чувствительные элементы термометров сопротивления из платины.

Техническая документация фирмы «Shanghai Automation Instrumentation Co. LTD», КНР.

ГОСТ 8.558-93 ГСИ. Государственная поверочная схема для средств измерений температуры.

ГОСТ 8.461-2009 ГСИ. Термопреобразователи сопротивления из платины, меди и никеля. Методика поверки.

**Рекомендации по областям применения в сфере государственного регулирования обеспечения единства измерений:**

Осуществление производственного контроля за соблюдением установленных законодательством Российской Федерации требований промышленной безопасности к эксплуатации опасного производственного объекта; выполнение работ по оценке соответствия промышленной продукции и продукции других видов, а также иных объектов установленным законодательством Российской Федерации обязательным требованиям.

#### **Изготовитель**

фирма «Shanghai Automation Instrumentation Co. LTD», КНР

Адрес: Hong Cao Road, Xuhui District, No. 41(200233),

Switchboard: 86-21-5427 9898 Fax:86-21-6280 1680

Office of the line: 86-21-6226 0648, Office E-mail: [office@saic.sh.cn](mailto:office@saic.sh.cn)

Sales Hotline: 86-21-6280 0700, <http://www.saic.sh.cn/>

#### **Заявитель**

ООО «Премиум Инжиниринг»

Адрес: 115280, г.Москва, ул.Автозаводская, д.21, корп.1

E-mail: [premium@premen.ru](mailto:premium@premen.ru)

Тел./факс: +7 (495) 620 97 97 / 620 97 98

#### **Испытательный центр**

ГЦИ СИ ФГУП «ВНИИМС». Аттестат аккредитации № 30004-08 от 27.06.2008.

Адрес: 119361, г.Москва, ул.Озерная, д.46

Тел./факс: (495) 437-55-77 / 437-56-66.

E-mail: [office@vniims.ru](mailto:office@vniims.ru), Web: [www.vniims.ru](http://www.vniims.ru)

Заместитель Руководителя Федерального агентства  
По техническому регулированию и метрологии

Ф.В.Булыгин

М.п.

«\_\_\_\_\_» \_\_\_\_\_ 2012 г.