

ОПИСАНИЕ ТИПА СРЕДСТВА ИЗМЕРЕНИЙ

Системы измерительные "АЛКО-П"

Назначение средства измерений

Система измерительная "АЛКО-П" (в дальнейшем – система) предназначена для измерений и учета объема пива (в дальнейшем – измеряемая среда) с удельной электропроводностью от $5 \cdot 10^{-5}$ до 10 См/м, температуры измеряемой среды, а также подсчета количества бутылок.

Описание средства измерений

Система включает в себя специализированный вычислитель СВ-5 (в дальнейшем – СВ), контроллер связи КС, модем и устройства, именуемые в дальнейшем датчиками:

- первичный преобразователь расхода ППР7 (электромагнитный) для измерений расхода среды;

- термопреобразователь сопротивления платиновый с градуировочной характеристикой 100П типа ТСП001 (Госреестр №41750-09) для измерений температуры среды (в дальнейшем - ТСП);

- универсальный счетчик бутылок УСБ-3 (УСБ-5) или управляющий модуль учета продукции УМУП (в дальнейшем - счетчик бутылок) для измерений количества бутылок, прошедших через зону контроля счетчика.

По заказу потребителя система может поставляться без счетчика бутылок.

Сигналы от всех перечисленных датчиков передаются на специализированный вычислитель СВ, который осуществляет их обработку, индикацию и архивацию параметров измеряемой среды.

В системе предусмотрена возможность передачи информации на персональный компьютер типа ПЭВМ (в дальнейшем - ПК), а также в единую государственную автоматизированную информационную систему учета объема производства и оборота этилового спирта, алкогольной и спиртосодержащей продукции (ЕГАИС).

Контроллер связи КС позволяет использовать один ПК для вывода информации с нескольких систем. Максимальное количество таких систем – 4. Возможно каскадное включение 4-х КС. В этом случае имеется возможность использовать один ПК для вывода информации с 13-ти систем.

Модем обеспечивает передачу информации между СВ и ПК посредством телефонной линии.

Система выводит на индикатор СВ и экран дисплея следующие параметры: суммарный объем измеряемой среды при рабочей температуре и приведенный к температуре 20 °С; текущий объемный расход; температуру измеряемой среды; суммарное количество бутылок, прошедших по линии розлива; текущее время и текущую дату; сообщения об ошибках.

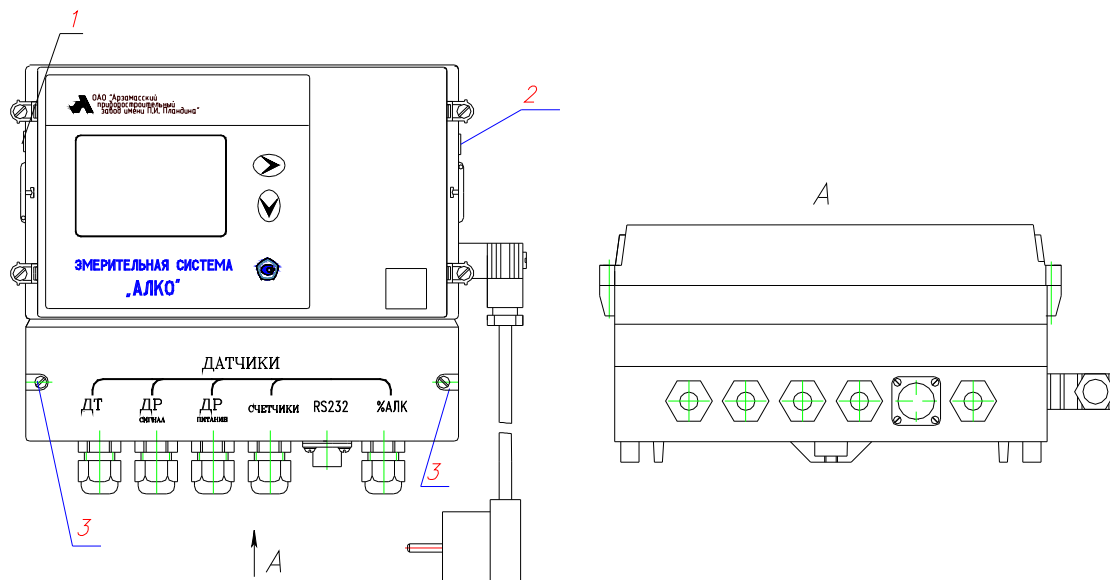
Система также обеспечивает: сохранение ранее измеренных значений объемов, количества бутылок и времени наработки при отключении питания системы с отметкой в памяти момента отключения; индикацию показателей за смену с возможностью сброса текущей индикации; хранение в архиве шестнадцати сброшенных информации о показателях за смену; создание суточного архива глубиной 5 лет, часового глубиной 6 месяцев и возможность вывода из архивов на собственный индикатор информации о суммарных объемах, температуре, количестве бутылок, отключении питания системы и ошибках за любые сутки пяти лет или за любой час шести месяцев по отношению к текущей дате, индицируемой СВ; вывод на экран ПК информации из архивов; возможность корректировки текущей даты и текущего времени, изменения масштабирующего коэффициента, ввода кода пользователя системы, изменения пароля пользователя.

Датчики системы имеют степень защиты не хуже IP54 по ГОСТ 14254-96 и могут эксплуатироваться согласно ПУЭ “Правила устройства электроустановок” в помещениях класса: - В-1б.

ППР7 взаимозаменяем в комплекте с СВ; каждая из остальных компонент системы обладает взаимозаменяемостью.

Конкретный состав системы (наличие в системе счетчиков бутылок, контроллера КС, модемов и кабелей) определяется вариантом поставки (по заказу потребителя).

Общий вид СВ и места пломбирования приведены на рисунке 1.



1-пломба завода-изготовителя; 2-клеймо поверителя;
3-пломба специалиста, проводившего пуско-наладочные работы

Рисунок 1 - Общий вид СВ и места пломбирования

Схема соединений компонент системы и подключения ее к ПК приведена на рисунке 2.

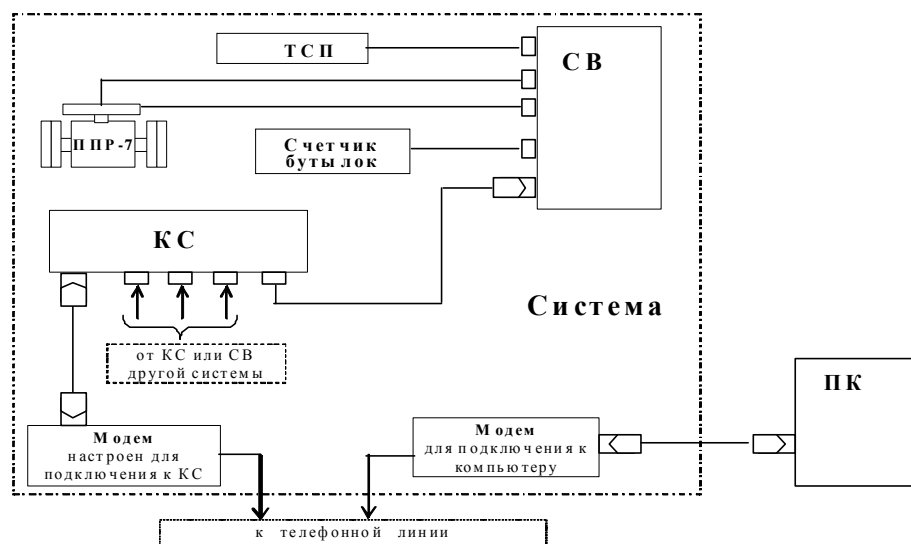


Рисунок 2 - Схема соединений компонент системы и подключения ее к ПК

Программное обеспечение

Программное обеспечение, записанное в микроконтроллер СВ, производит обработку данных, поступающих от датчиков, и вывод результатов измерений на табло.

Запись программного обеспечения в микроконтроллер осуществляется через технологический разъем, находящийся внутри электронного блока СВ и при выходе из производства пломбируется пломбами ОТК и ЦСМ, согласно рис. 1. Конструкция СВ не допускает каким либо иным способом запись программного обеспечения в микроконтроллер.

Таблица 1 - Идентификационные данные программного обеспечения, записанного в СВ

| Наименование программного обеспечения | Идентификационное наименование ПО | Номер версии (идентификационный номер) ПО | Цифровой идентификатор ПО (контрольная сумма исполняемого кода) | Алгоритм вычисления цифрового идентификатора ПО |
|---------------------------------------|-----------------------------------|---|---|--|
| W_5_00.txt | ЛГФИ.00242 | версия 5.00 | C5FA | 16-ти битная сумма всех байт, входящих в файл кода программы |

Уровень защиты программного обеспечения от непреднамеренных и преднамеренных изменений - "С" согласно МИ 3286-2010.

Метрологические и технические характеристики

Таблица 2

| Наименование параметра | Значение параметра | | | | | | |
|--|--------------------|----------------|----------------|----------------|---------------|----------------|----------------|
| | 20 | 32 | 40 | 50 | 80 | 100 | 150 |
| Диаметр условного прохода ППР7, мм | 20 | 32 | 40 | 50 | 80 | 100 | 150 |
| Максимальный расход (Q _{max}), л/с (м ³ /ч) | 1,00 (3,60) | 3,33 (12,0) | 4,00 (14,4) | 6,4 (23,04) | 22,2 (80) | 33,3 (120) | 69,4 (250) |
| Минимальный расход (Q _{min}), л/с (м ³ /ч) | 0,034 (0,12) | 0,22 (0,80) | 0,40 (1,44) | 0,64 (2,30) | 0,8 (2,88) | 1,26 (4,54) | 3,2 (11,52) |
| Масса ППР7, кг, не более | 4,0 | 4,3 | 5,0 | 6,0 | 9,0 | 11,0 | 37,0 |

Масса СВ не более 4,0 кг. Масса КС не более 4,0 кг.

Пределы допускаемой относительной погрешности при измерении объема при рабочей температуре и объема, приведенного к температуре 20°C, ±0,5 %.

Диапазон температуры измеряемой среды от минус 5 до 35 °С.

Пределы допускаемой абсолютной погрешности измерений температуры ±0,5 °С.

Температура среды при промывке паром не более до 120 °С.

Давление измеряемой среды не более 1,6 МПа.

Длина соединительных кабелей между СВ и датчиками - не более 50 м.

Электропитание – от сети переменного тока частотой (50±1) Гц напряжением (220⁺²²-³³) В.

Потребляемая мощность не более 250 В⋅А.

Система устойчива к воздействию внешнего постоянного магнитного поля напряженностью до 400 А/м и переменного магнитного поля с частотой 50 Гц напряженностью до 80 А/м.

Таблица 3 - Климатические условия эксплуатации системы

| Наименование параметра | Значение параметра для: | |
|---|---------------------------------|--|
| | ППР7, ТСП, счетчика бутылок | вычислителя СВ, контроллера связи, КС, модемов |
| Температура окружающей среды, °С | от 5 до 40 °С | от 15 до 35°С |
| Относительная влажность при температуре | не более 98 % не более 25 °С | не более 80 % не более 25°С |

Средняя наработка на отказ - не менее 12000 ч.

Средний срок службы - не менее 8 лет.

Знак утверждения типа

наносится на лицевую панель вычислителя СВ методом трафаретной печати и на титульный лист паспорта - типографским способом.

Комплектность средства измерений

Таблица 4

| Наименование | Кол. | Примечание |
|--|------|------------------------|
| Система измерительная "АЛКО-П" | 1 | Состав согласно заказу |
| Комплект эксплуатационной документации | 1 | |
| Методика поверки ЛГФИ.407219.009 МИ | 1 | |

Поверка

осуществляется по документу ЛГФИ.407219.009 МИ "ГСИ. Система измерительная "АЛКО-П". Методика поверки".

Основное поверочное оборудование:

- поверочная установка, диапазон измерений от 0,05 до 250 м³/ч, погрешность $\pm 0,15$ %;
- мерник образцовый металлический второго разряда по ГОСТ 8.400-80, номинальная вместимость 200 дм³, погрешность $\pm 0,1$ %;
- магазин сопротивлений Р4831, сопротивление от 80 до 200 Ом, класс 0,02.

Сведения о методиках (методах) измерений

изложены в руководстве по эксплуатации ЛГФИ.407219.009 РЭ.

Нормативные и технические документы, устанавливающие требования к системам измерительным «АЛКО-П»

1. ГОСТ Р 52931-2008 Приборы контроля и регулирования технологических процессов. Общие технические условия
2. ГОСТ 12.2.007.0-75 ССБТ. Изделия электротехнические. Общие требования безопасности.
3. ЛГФИ.407219.009 ТУ Системы измерительные "АЛКО-П". Технические условия.

Изготовитель

Акционерное общество «Арзамасский приборостроительный завод имени П.И. Пландина» (АО «АПЗ»)

607220, г. Арзамас Нижегородской обл., ул.50 лет ВЛКСМ, дом 8а

ИНН 5243001742

Факс: (831-47) 7-95-77, 7-95-26

www: oaoapz.com; E-mail: apz@oaoapz.com

Испытательный центр

Федеральное государственное унитарное предприятие «Всероссийский научно-исследовательский институт метрологической службы» (ФГУП «ВНИИМС»)

Адрес: 119361, г. Москва, ул. Озерная, д.46

Тел./факс: (495)437-55-77 / 437-56-66

E-mail: office@vniims.ru, www.vniims.ru

Аттестат аккредитации ФГУП «ВНИИМС» по проведению испытаний средств измерений в целях утверждения типа № 30004-13 от 26.07.2013 г.

Заместитель
Руководителя Федерального
агентства по техническому
регулированию и метрологии

С.С. Голубев

М.п. «__»_____2015 г.