

ОПИСАНИЕ ТИПА СРЕДСТВА ИЗМЕРЕНИЙ

Блоки детектирования БДАГ-05Р1

Назначение средства измерений

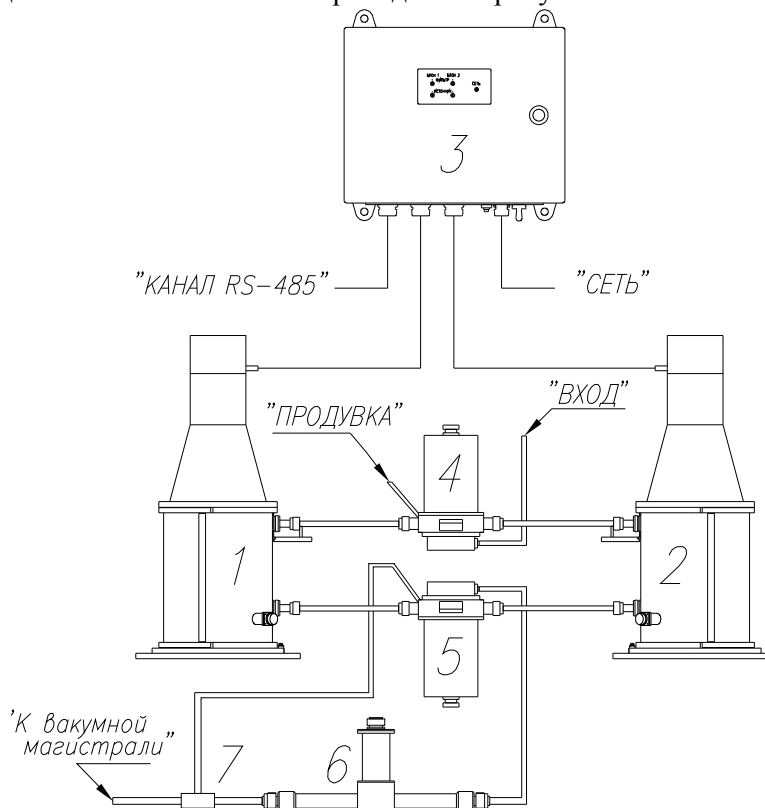
Блоки детектирования БДАГ-05Р1 (далее - блок) предназначены для измерения объемной активности паров ^{131}I на объектах с атомными энергетическими установками, а также на других объектах, связанных с получением, переработкой и использованием радиоактивных материалов.

Описание средства измерений

Принцип действия блока заключается в накоплении аэрозольной и молекулярной форм йода, содержащихся в контролируемом воздухе, на угольном сорбенте с последующим селективным измерением накопленной активности, методом преобразования энергии гамма-квантов в последовательность электрических импульсов.

Блок выполнен в виде ряда законченных конструктивных элементов, включающих в себя блок управления БУМ-207Р, два блока детектирования БДАГ-06Р1, два распределителя крановых, узел расходомера и тройник.

Функциональная схема блока приведена на рисунке 1.



- 1, 2 Блок детектирования БДАГ-06Р1
- 3 Блок управления БУМ-207Р
- 4, 5 Распределитель крановый
- 6 Узел расходомера
- 7 Тройник

Рисунок 1 - Функциональная схема блока.

Блок детектирования БДАГ-06Р1 состоит из узла фотоумножителя ПДСБ-20Р с детектором на основе кристалла NaI(Tl), свинцовой защиты, узла отбора пробы и узла ввода источника.

Свинцовая защита выполнена из трех частей, каждая из которых представляет жесткую оболочку из стали, заполненную свинцом. Средняя толщина свинца 50 мм. В средней части свинцовой защиты размещен узел фотоумножителя ПДСБ-20Р. В нижней части свинцовой защиты расположен угольный фильтр, заполненный активированным углем марки ВСК-5И, устройство ввода встроенного контрольного источника ^{133}Ba и дверка с фиксатором и датчиком положения.

Блок управления БУМ-207Р выполнен в стальном корпусе с дверцей на лицевой панели. В нижней части корпуса блока управления БУМ-207Р расположена панель с разъемами для подключения составных частей блока, разъем питания, два разъема RS-485 и разъем RS-232. Кроме того, на панели расположен тумблер включения питания и два предохранителя, а так же клемма заземления. На дверце блока управления БУМ-207Р имеется индикаторная панель на светодиодах. Индикаторная панель отображает состояние работы и режимы блока. Она имеет две пары индикаторов «ИСТОЧНИК» и «ФИЛЬТР» для каждого блока детектирования БДАГ-06Р1 «БЛОК1» и «БЛОК2».

Крановый распределитель предназначен для коммутации воздушного потока. На внешней поверхности корпуса расположены входной («ВХОД») и выходные («ВЫХОД 1» и «ВЫХОД 2») воздушные патрубки, патрубков для подачи «чистого» воздуха («ПРОДУВКА»), а так же разъем для подключения кабеля. Внутри кранового распределителя расположен механизм переключения воздушного потока, электродвигатель и оптические датчики положения. Управление крановым распределителем осуществляется путем подачи напряжения питания +12 В на электродвигатель.

Узел расходомера предназначен для измерения объемной скорости воздушного потока через блок. Узел расходомера состоит из входного и выходного патрубков, между которыми установлена диафрагма. В верхней части узла расходомера находится линейный датчик перепада давления и разъем для подключения кабеля. Датчик перепада давления вырабатывает линейный сигнал в диапазоне от +0,1 до +4,5 В.



Рисунок 2 - Фотография общего вида блока.

Блок пломбируется в соответствии с конструкторской документацией (корпуса входящих в его комплект составных частей) пломбами ОТК предприятия – изготовителя.

Места пломбировки указаны на Рисунках 3, 4.

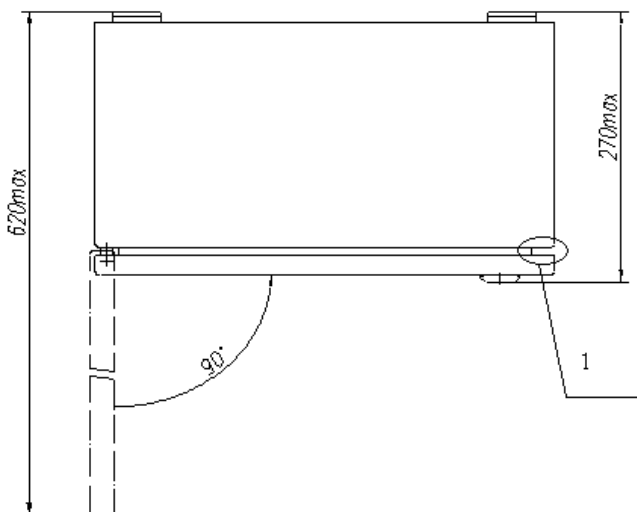


Рис. 3 Блок управления БУМ-207Р
1 - Место пломбировки

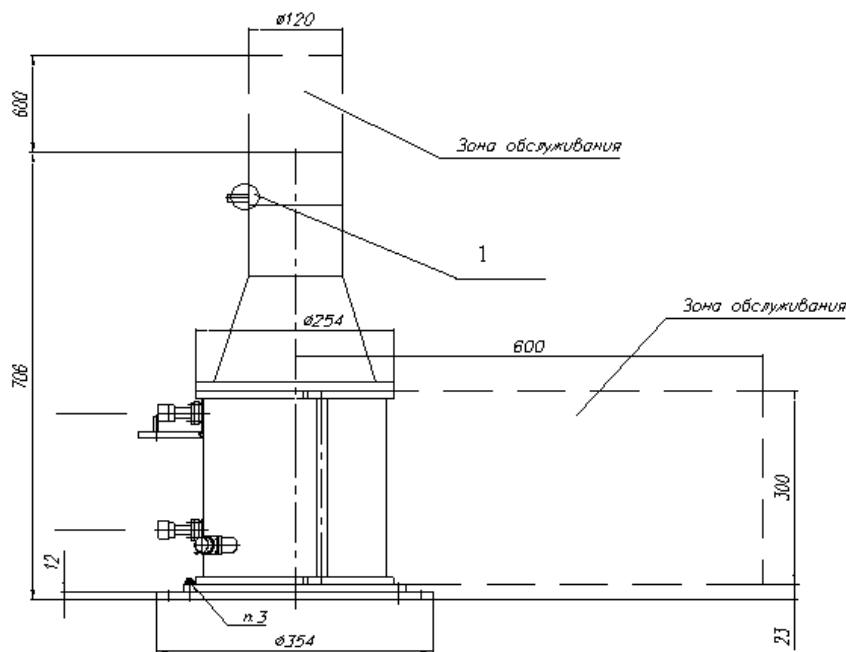


Рис. 4 Блок детектирования БДАГ-06Р1
1 - Место пломбировки

Сведения о программном обеспечении

Управление работой всего блока и выполнение функции измерения осуществляется микропроцессором, имеющим встроенную программу, исключающую внешний доступ. Для осуществления проверки работоспособности, настройки, поверки и просмотра внутреннего архива блока в комплект поставки входит программа технологического контроля «Testbdag.exe» (далее – программа).

Для работы программы необходима ПЭВМ с установленной операционной системой MS Windows (не ниже Windows 98) и имеющая COM-порт.

Порядок работы с программой приведен в Приложении А руководства по эксплуатации АБЛК.418275.425 РЭ.

В блоке предусмотрена возможность передачи данных измерений в персональный компьютер типа IBM PC для последующей работы. Для этого в комплект поставки включена программа технологического контроля АБЛК.00898-01. Программа работоспособна в среде операционных систем (ОС) Microsoft Windows версий 98, ME, NT, 2000, XP, 7. Поставляется в виде исполняемого файла Testbdag.exe. Программа используется для считывания и представления результатов измерений блока в формате, доступном для дальнейшего использования, и не влияет на работу и метрологические характеристики прибора. Порядок работы с программой приведен в Приложении А руководства по эксплуатации АБЛК.418275.425 РЭ.

Программное обеспечение не оказывает влияния на метрологические характеристики прибора. Не требуется специальных средств защиты метрологически значимой части ПО СИ и измеренных данных от преднамеренных изменений (уровень защиты А).

Идентификационные данные программного обеспечения приведены в таблице 1.

Таблица 1.

Наименование программного обеспечения	Идентификационное наименование программного обеспечения	Номер версии (идентификационный номер) программного обеспечения	Цифровой идентификатор программного обеспечения (контрольная сумма исполняемого кода)	Алгоритм вычисления цифрового идентификатора программного обеспечения
BDAG05.HEX	-	1.0	FD51AE29 ec8a9eff04254998428eb 28ea1a230ab	SFV MD5

Метрологические и технические характеристики

Основные метрологические и технические характеристики и их номинальные значения приведены в таблице 2.

Таблица 2

Наименование характеристики, единица измерения	Номинальное значение характеристики
Диапазон измерения объемной активности паров ^{131}I в воздухе (при объеме отобранной пробы 50 м^3), Бк/ м^3	от $3,7 \cdot 10^{-2}$ до $3,7 \cdot 10^6$
Диапазон регистрируемых энергий гамма-излучения, МэВ	0,34 до 0,38
Пределы допускаемой основной относительной погрешности блока при измерении объемной активности паров ^{131}I в воздухе при доверительной вероятности 0,95, %	± 50
Пределы допускаемой основной относительной погрешности блока при измерении активности рабочих эталонов II разряда с радионуклидом ^{133}Ba (типа ОСГИ) при доверительной вероятности 0,95	± 20
Чувствительность при измерении рабочих эталонов II разряда с радионуклидом ^{133}Ba (типа ОСГИ), м^{-3}	$8,61 \cdot 10^{-3}$
Пределы допускаемой относительной погрешности блока при измерении объемной активности воспроизводимой источником САИ-05И-01, %	± 5
Уровень собственного фона блока, Бк· м^{-3} , не более	0,03
Диапазон измерения объемного расхода воздуха, $\text{м}^3/\text{с}$ (л/мин) рекомендованный, $\text{м}^3/\text{с}$ (л/мин)	от $1,67 \cdot 10^{-5}$ до $13,3 \cdot 10^{-4}$ (от 1,0 до 80 л/мин) от $1,6 \cdot 10^{-4}$ до $9,9 \cdot 10^{-4}$ (от 10 до 60 л/мин)
Пределы допускаемой относительной погрешности блока при измерении объемного расхода воздуха, при доверительной вероятности 0,95, %	± 10
Режим работы	непрерывный
Время установления рабочего режима, мин, не более	5
Нестабильность показаний за 24 ч непрерывной работы, %	± 5
Параметры электрического питания: Напряжение питания от сети переменного тока, В	220 +22, минус 33

Наименование характеристики, единица измерения	Номинальное значение характеристики
Частота, Гц	50±3
Пределы допускаемой дополнительной погрешности при изменении напряжения питания блока при измерении активности рабочих эталонов II разряда ¹³³ Ba (типа ОСГИ), %	±10
Потребляемая мощность, Вт, не более	22
Габаритные размеры, мм, не более Распределитель крановый Блок детектирования БДАГ-06Р1 Узел расходомера Блок управления БУМ-207Р	177x152x212 Ø381x706 346x152x57 380x360x270
Масса, кг, не более Распределитель крановый Блок детектирования БДАГ-06Р1 Узел расходомера Блок управления БУМ-207Р	10,0 200,0 2,5 12,5
Условия эксплуатации: Температура окружающего воздуха, °С Относительная влажность воздуха (при температуре воздуха 30 °С), %, не более Атмосферное давление, кПа	от 0 до 55 84 от 84 до 106,7
Сопrotивление защитного заземления, Ом, не более Электрическая прочность, В/мин Электрическое сопротивление изоляции, МОм, не менее, - при нормальных климатических условиях - при максимальной температуре рабочих условий (+55 °С) - при максимальной относительной влажности рабочих условий (98 % при +35 °С)	0,1 1500 20 5 1
Условия транспортирования: Прочность при транспортировании при повышенной температуре, °С Прочность при транспортировании при пониженной температуре, °С Прочность при транспортировании при воздействии повышенной влажности при +35°С, %	+55 минус 50 до 98
Степень защиты от воздействия воды и попадания внешних твердых предметов и пыли Исключение: Блок управления БУМ-207Р и узел расходомера Свинцовые защиты	IP65 ГОСТ 14254-96 IP53 ГОСТ 14254-96 IP3X ГОСТ 14254-96
Устойчивость при воздействии фонового гамма-излучения мощностью амбиентного эквивалента дозы, мкЗв/ч, не более	1,8
Пределы допускаемой дополнительной погрешности блока при воздействии фонового гамма-излучения мощностью амбиентного эквивалента дозы 1,8 мкЗв/ч, при объемной активности паров ¹³¹ I 1 Бк/м ³ , %	±30
Устойчивость к воздействию температуры окружающего воздуха, °С	от +0 до + 55
Прочность к воздействию температуры окружающего воздуха, °С	от минус 50 до +55
Пределы допускаемой дополнительной погрешности на каждые 10 °С изменения температуры окружающей среды, %	±5
Устойчивость и прочность к воздействию относительной влажности, при температуре +35 °С, %, не более	98
Дополнительная погрешность при изменении относительной влажности, %	±10
Наработка на отказ, ч, не менее	30000
Назначенный срок службы, лет	10
Время восстановления работоспособности, ч, не более	1,5

Знак утверждения типа

Знак утверждения типа наносят на корпус блока фотохимическим методом, а на титульный лист руководства по эксплуатации АБЛК.418275.425 РЭ и паспорта АБЛК.418275.425 ПС – типографским способом.

Комплектность средства измерений

В комплект поставки блока входят изделия и эксплуатационная документация, приведенные в таблице 3.

Таблица 3.

Обозначение	Наименование	Кол-во, шт.
АБЛК.306222.401	Распределитель крановый	2
АБЛК.468214.400	Узел расходомера	1
АБЛК.418275.426	Блок детектирования БДАГ-06Р1	2
АБЛК.468332.536	Блок управления БУМ-207Р	1
-	Комплект монтажных частей согласно ведомости АБЛК.418275.425 ВЧ	1 комплект
-	Комплект запасных частей, инструмента и принадлежностей согласно ведомости АБЛК.418275.425 ЗИ	1 комплект
АБЛК.00898-01	Программа технологического контроля	1
АБЛК.418275.425 ВЭ	Ведомость эксплуатационных документов ¹⁾	1
-	Комплект эксплуатационных документов согласно ведомости АБЛК.418275.425 ВЭ ¹⁾	1 комплект

¹⁾ Поставляется только при самостоятельной поставке блока. При заказе в составе радиационного комплекса формируется в составе этого комплекса.

Поверка

Осуществляется в соответствии с методикой поверки, изложенной в разделе 4 Руководства по эксплуатации АБЛК.418275.425 РЭ, утвержденной ГЦИ СИ ОАО «СНИИП» 25.08.2012г.

В перечень основного поверочного оборудования входят:

- 1) Рабочий эталон II разряда источники ОСГИ с радионуклидом ¹³³Ba с активностями 10^3 , 10^4 , 10^5 Бк.
- 2) Рабочий эталон специальный аэрозольный источник САИ-05И-01, диапазон воспроизведения объемной активности от 10^4 до $9 \cdot 10^4$ Бк·м⁻³.
- 3) Счетчик газа объемный NPM-G4, объемный расход от 5 до 100 л/мин.

Сведения о методиках (методах) измерений

Руководство по эксплуатации АБЛК.418275.425 РЭ.

Нормативные и технические документы, устанавливающие требования к блокам детектирования БДАГ-05Р1

1. ГОСТ 27451-87. «Средства измерений ионизирующих излучений. Общие технические условия».
2. ГОСТ 22251-89. «Средства измерений объемной активности искусственного радиоактивного аэрозоля. Общие технические требования и методы испытаний».
3. ГОСТ 8.090-79. ГСОЕИ. «Государственный специальный эталон и общесоюзная поверочная схема для средств измерений объемной активности радиоактивных аэрозолей».
4. Блок детектирования БДАГ-05Р1. Технические условия АБЛК.418275.425 ТУ.

Рекомендации по областям применения в сфере государственного регулирования обеспечения единства измерений

- осуществление деятельности в области охраны окружающей среды;

- осуществление деятельности по обеспечению безопасности при чрезвычайных ситуациях;
- осуществление производственного контроля за соблюдением установленных законодательством РФ требований промышленной безопасности к эксплуатации опасного производства;
- выполнение работ по обеспечению безопасных условий и охраны труда.

Изготовитель

Открытое акционерное общество «Специализированный научно-исследовательский институт приборостроения» (ОАО «СНИИП»)

Юридический адрес: РФ, 123060, Москва, ул. Расплетина, д. 5.

Почтовый адрес: РФ, 123060, Москва, ул. Расплетина, д. 5.

Телефоны +7(499) 198-97-64, +7(499) 943-00-61

Факс +7(499) 943-00-63

E-mail: info@sniip.ru

Испытательный центр

ГЦИ СИ ОАО «СНИИП»

Регистрационный номер 30050-11

Юридический адрес: РФ, 123060, Москва, ул. Расплетина, д. 5.

Телефон +7(499)198-97-00

Факс +7(499)943-00-63

E-mail: dep1500@sniip.ru

Заместитель

Руководителя Федерального
агентства по техническому
регулированию и метрологии

Ф.В.Булыгин

М.П.

«__» _____ 2013 г.