

ОПИСАНИЕ ТИПА СРЕДСТВА ИЗМЕРЕНИЙ

Установки измерительные СВС

Назначение средства измерений

Установки измерительные СВС (далее – установки, СВС) предназначены для воспроизведения и измерения напряжения переменного тока, а также для измерения тока утечки при проведении приемо-сдаточных и эксплуатационных электрических испытаний средств защиты, используемых в электроустановках.

Описание средства измерений

Принцип действия установки основан на преобразовании напряжения переменного тока повышающим трансформатором в высокое испытательное напряжение переменного тока.

Установки включают в себя следующие элементы:

- блок управления;
- испытательная ванна;
- блок высоковольтный;
- высоковольтные провода;
- измерительный, сигнальный, сетевой кабели;
- кабель присоединения высоковольтного блока.

Установки измерительные СВС имеют несколько модификаций (СВС-50М, СВС-100М, СВС-50Ц, СВС-100Ц), отличающихся диапазоном воспроизведения напряжения переменного тока.

Программное обеспечение

Установки имеют встроенное и внешнее программное обеспечение (ПО).

Встроенное ПО представляет собой микропрограмму, предназначенную для обеспечения нормального функционирования установки, управления интерфейсом и т.д. Оно реализовано аппаратно и является метрологически значимым.

Внешнее ПО устанавливаемое на персональный компьютер, позволяет калибровать СВС-50М и СВС-100М и является метрологически значимым.

Уровень защиты от непреднамеренных и преднамеренных изменений – «С» в соответствии МИ 3286-2010.

Идентификационные данные метрологически значимого программного обеспечения устройств представлены в таблице 1.

Таблица 1 – Характеристики программного обеспечения (ПО)

Наименование ПО	Идентификационное наименование ПО	Номер версии (идентификационный номер) ПО	Цифровой идентификатор ПО (контрольная сумма исполняемого кода)	Алгоритм вычисления цифрового идентификатора ПО
Внешнее для СВС-50М СВС-100М	CVC50M.exe	1.0	048472518294cd9004e db67a85280047	md5
Встроенное для СВС-50М, СВС-100М	Plata_Indikacii_22_11_11.hex	1.0	334e213ba03f408d2a5 13debabda4ae2	md5

Наименование ПО	Идентификационное наименование ПО	Номер версии (идентификационный номер) ПО	Цифровой идентификатор ПО (контрольная сумма исполняемого кода)	Алгоритм вычисления цифрового идентификатора ПО
Встроенное для СВС-50М, СВС-100М	SVSX_CNTRL_22_11_11.hex	1.0	9871932d7980a01e032f8f208fb3e81f	md5
Встроенное для СВС-50Ц, СВС-100Ц	SVS100_ver_3.hex	3.0	224d9e1f3f02cb17814f8e6743c2487f *	md5
Встроенное для СВС-50Ц, СВС-100Ц	Plata_Dvigatela.hex	1.0	1cac3d17f1cea91b39c17e7e1c201cad	md5
Встроенное для СВС-50Ц, СВС-100Ц	Plata_Izmereniy.hex	1.0	f97d5de455dc0e90dc300324662e73cc	md5

Внешний вид и схемы пломбирования установок представлены на рисунках 1, 2.

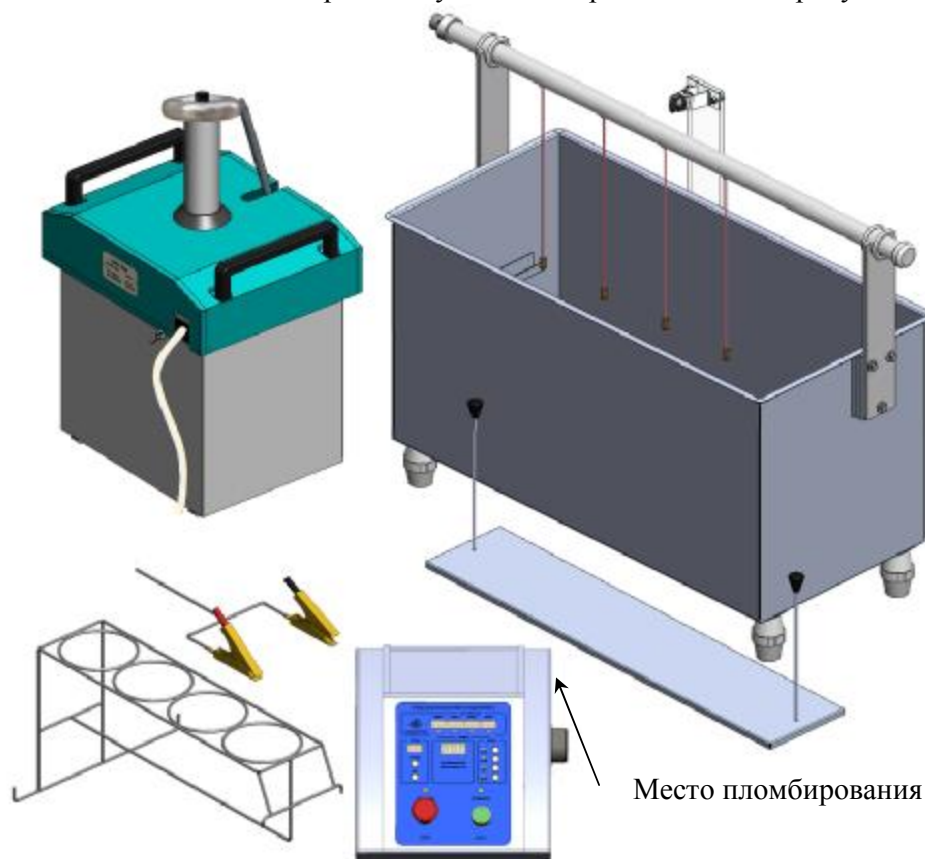


Рисунок 1 – Внешний вид и схема пломбирования СВС-50М, СВС-100М

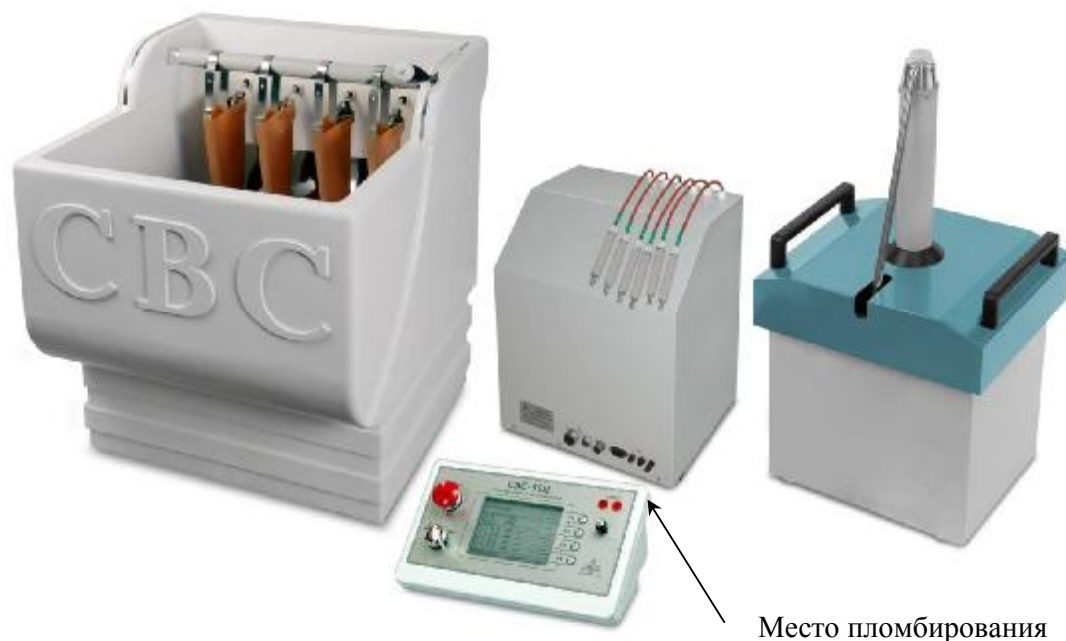


Рисунок 2 – Внешний вид и схема пломбирования CBC-50Ц, CBC-100Ц

Метрологические и технические характеристики

Основные метрологические и технические характеристики, а также размер и масса CBC приведены в таблицах 2,3 соответственно.

Таблица 2 – Метрологические и технические характеристики

Наименование характеристики	Модификации			
	CBC-50M	CBC-100M	CBC-50Ц	CBC-100Ц
Диапазон измерения действующего значения напряжения переменного тока в режиме «100 В», кВ	от 0,01 до 0,1			
Диапазон измерения действующего значения напряжения переменного тока в режиме «3 кВ», кВ	от 0,3 до 3	от 0,3 до 3	—	—
Диапазон измерения действующего значения напряжения переменного тока в режиме «15 кВ», кВ	от 1,5 до 15		от 1 до 15	
Диапазон измерения действующего значения напряжения переменного тока в режиме «50 кВ», кВ	от 5 до 50	—	от 10 до 50	
Диапазон измерения действующего значения напряжения переменного тока в режиме «100 кВ», кВ	—	от 10 до 100	—	от 10 до 100
Пределы допускаемой приведенной погрешности измерения действующего значения напряжения переменного тока, %, не более	±3			

Наименование характеристики	Модификации			
	СВС-50М	СВС-100М	СВС-50Ц	СВС-100Ц
Диапазон измерения силы переменного тока (тока утечки), мА	от 0 до 10			
Пределы допускаемой приведенной погрешности измерения силы переменного тока (тока утечки), %, не более	±3			
Диапазон коэффициента амплитуды испытательного напряжения переменного тока	от 1,34 до 1,48			
Потребляемая мощность, кВт, не более	0,7			
Напряжение питающей сети переменного тока, В	220 ± 22			
Частота питающей сети, Гц	50 ± 1			
Рабочие условия применения: – температура окружающего воздуха, °С; – относительная влажность воздуха при температуре плюс 25 °С, %, не более – атмосферное давление, мм рт. ст.	от 10 до 35 80 от 630 до 800			
Средний срок службы, лет, не менее	10			

Таблица 3 – Размеры и масса СВС

Модификация	Масса, кг, не более	Габаритные размеры (длина×ширина×высота) не более, мм
СВС-50М: – блок управления БУ – испытательная ванна – источник высокого напряжения БВИ-50М	13,3 10 36,5	320×390×200 800×280×630 346×280×648
СВС-50Ц: – блок управления БУ; – испытательная ванна; – блок измерительный; – источник высокого напряжения БВИ-50Ц	3 20 25 35	316×187×132 700×795×865 600×350×500 346×280×658
СВС-100М: – блок управления БУ – испытательная ванна – источник высокого напряжения БВИ-100М – источник высокого напряжения БВИ-100-2	13,3 10 36,5 36,5	320×390×200 800×280×630 355×305×665 355×305×665
СВС-100Ц: – блок управления БУ; – испытательная ванна; – блок измерительный; – источник высокого напряжения БВИ-100Ц – источник высокого напряжения БВИ-100-2	3 20 25 35 35	316×187×132 700×795×865 600×350×500 346×280×658 346×280×658

Знак утверждения типа

Знак утверждения типа наносится на титульный лист паспорта типографским способом, а на переднюю панель установок методом трафаретной печати со слоем защитного покрытия.

Комплектность средства измерений

Таблица 4 – Комплект поставки СВС

№№ п/п	Наименование изделия	Кол-во
1	Установка измерительная СВС-50М (СВС-50Ц, СВС-100М, СВС-100Ц)	1 шт.
2	Руководство по эксплуатации	1 экз.
3	Паспорт	1 экз.
4	Методика поверки	1 экз.
5	Комплект проводов и кабелей	1 шт.

Поверка

осуществляется в соответствии с документом МП 53044-13 «Установки измерительные СВС. Методика поверки», утвержденным ФГУП «ВНИИМС» в ноябре 2012 г.

Основные средства поверки и их основные метрологические характеристики приведены в таблице 5.

Таблица 5 – Основные средства поверки и их основные метрологические характеристики

Наименование и тип средства поверки	Требуемые характеристики
Делитель напряжения ДН-100э	Диапазон напряжения переменного тока от 2 кВ до 100 кВ, предел основной относительной погрешности $\pm 0,5$ %. Диапазон измерения напряжения переменного тока от 2 кВ до 100 кВ, предел основной относительной погрешности $\pm 0,5$ %.
Измеритель постоянных и переменных напряжений ИПН-2э	Диапазон напряжения переменного тока от 2 В до 10 В, предел основной относительной погрешности $\pm 0,5$ %. Диапазон измерения напряжения переменного тока от 2,8 В до 14,2 В, предел основной относительной погрешности $\pm 0,5$ %.
Мультиметр цифровой АРРА 106	Диапазон силы переменного тока от 0,01 мА до 10 А, предел основной абсолютной погрешности измерения составляет $\pm (1,0 \% + 5 \text{ е.м.р.})$

Сведения о методиках (методах) измерений

Методика (методы) измерений приведены в руководстве по эксплуатации «Установки измерительные СВС. Руководство по эксплуатации».

Нормативные документы, устанавливающие требования установкам измерительным СВС

ГОСТ 22261-94 «Средства измерений электрических и магнитных величин. Общие технические условия».

Техническая документация фирмы-изготовителя.

Рекомендации по областям применения в сфере государственного регулирования обеспечения единства измерений

Выполнение работ по оценке соответствия промышленной продукции и продукции других видов, а также иных объектов установленным законодательством Российской Федерации обязательным требованиям.

Изготовитель

Общество с ограниченной ответственностью «Харьковэнергоприбор»
(ООО «Харьковэнергоприбор»)
Адрес: Украина, 61002, г. Харьков, ул. Дарвина, 12, к. 2.
Телефон (+38 057) 755-17-71
Факс (+38 057) 393-10-69
E-mail: market@kep.ua
<http://www.kep.ua>

Заявитель

Общество с ограниченной ответственностью «ЭЛЕКТРОНПРИБОР»
(ООО «ЭЛЕКТРОНПРИБОР»), г. Москва.
Адрес: 141190, Россия, г. Фрязино, ул. Институтская, 21.
Тел./факс: (495) 258-91-11 (многоканальный)
E-mail: info@electronpribor.ru
www.electronpribor.ru

Испытательный центр

Государственный центр испытаний средств измерений Федеральное государственное унитарное предприятие «Всероссийский научно-исследовательский институт метрологической службы» (ГЦИ СИ ФГУП «ВНИИМС»).

Юридический адрес: 119361, г. Москва, ул. Озерная, д. 46.
Тел. 8 (495) 437 55 77; Факс 8 (495) 437 56 66; E-mail: office@vniims.ru.
Номер аттестата аккредитации 30004-08 от 27.06.2008 г.

Заместитель Руководителя Федерального агентства
по техническому регулированию и метрологии

Ф.В. Булыгин

« »

2013 г.