

ОПИСАНИЕ ТИПА СРЕДСТВА ИЗМЕРЕНИЙ

Весы автоматического действия DACS

Назначение средства измерений

Весы автоматического действия DACS (далее - весы) предназначены для измерения массы и сортировки фасованных товаров.

Описание средства измерений

Принцип действия весов основан на преобразовании действующей на весы силы, создаваемой взвешиваемым объектом, в деформацию упругих элементов весоизмерительных датчиков, на которых нанесены тензорезисторы. Деформация упругих элементов вызывает изменение электрического сигнала тензорезисторов. Аналоговый электрический сигнал от весоизмерительных датчиков передается по 4-х проводной схеме в аналогово-цифровой преобразователь, который находится рядом с весоизмерительным датчиком. Преобразованный сигнал обрабатывается компьютерным терминалом, который отображает измеренное значение массы на дисплее.

Конструктивно весы состоят из взвешивающего модуля, компьютерного терминала и фотоэлементов. В состав взвешивающего модуля входят грузоприемное устройство, весоизмерительный датчик, грузопередающие устройства.

Грузоприемное устройство устанавливается на металлическую раму и выполнено в виде платформы с ленточным или роликовым конвейером и дополнительных грузовых конвейеров для подачи и перемещения груза. Взвешивающая часть грузоприемного устройства с ленточным или роликовым конвейером опирается на весоизмерительный датчик и состоит из одной грузоприемной платформы. Взвешивание груза происходит при его перемещении по конвейеру. Грузопередающие устройства (узлы встройки) поставляются с весоизмерительным датчиком и служат для обеспечения нормальной работы весов при деформации грузоприемной платформы, вызванной изменением температуры и (или) объектом взвешивания. Грузоприемная платформа накрывается защитным кожухом.

Фотоэлементы предназначены для определения размеров, положения взвешивающего объекта на конвейере и подачи сигналов для начала процесса взвешивания.

Весы снабжены пузырьковым уровнем и регулировочными опорами по высоте.

В весах устанавливаются датчики весоизмерительные тензорезисторные LC TLC, QLC фирмы «Ishida Co. Ltd».

Весы имеют последовательные интерфейсы RS 232C, RS 422, RS 485, Ethernet, USB для подключения к персональному компьютеру, принтеру, камере.

По дополнительному заказу весы могут быть оборудованы принтером для распечатки результатов взвешивания, устройством отбраковки или сортировки взвешенного груза, контейнером для сбора отбракованного или отсортированного груза, сканером штрих кода.

Весы имеют две модификации DACS и DACS-G-S. Модификации весов различаются метрологическими характеристиками.

Весы модификации DACS-G-S многоинтервальные.

Весы модификации DACS имеют два исполнения DACS-W и DACS-WN отличающиеся конструкцией и типом компьютерного терминала (рисунок 1).

Весы модификации DACS имеют обозначения:

DACS-X-X-X/X-X-X(X)

наличие цветного сенсорного экрана (в обозначении указывается CTS);

применяется новая электроника (в обозначении указывается N);

наличие конвейера для подачи груза (в обозначении указывается:

I- имеется конвейер для подачи груза;
N- не имеется конвейер для подачи груза);

исполнение корпуса (в обозначении указывается:
PB-окрашенный корпус;
SS-корпус из нержавеющей стали;
WP-влагозащищенный корпус);

максимальная нагрузка (в обозначении указывается:
003- Max= 300 г;
012- Max=1200 г;
030- Max=3000 г;
050- Max=5000 г);

обозначение исполнения (в обозначении указывается буквы «W», «WN»).

DACS- обозначение типа;

Весы модификации DACS-G-S имеют обозначения:

DACS-G-SX-XX-X-XXX-X

	тип компьютерного терминала (в обозначении указывается: S- стандартный; H- сенсорный экран;
	наличие поворотного переключателя (в обозначении указывается «S»);
	наличие европейской маркировки (в обозначении указывается «CE»)
	наличие конвейера для подачи груза (в обозначении указывается: I- имеется конвейер для подачи груза; N- не имеется конвейер для подачи груза);
	исполнение корпуса (в обозначениях указывается SS-корпус из нержавеющей стали; WP-влагозащищенный корпус;
	длина конвейера;
	ширина конвейера;
	максимальная нагрузка (в обозначение указывается: 015- Max=1500 г; 060-Max=6000 г;
	обозначение модификации;
	обозначение типа

В весах предусмотрены следующие устройства:

- устройство первоначальной установки нуля;
- полуавтоматическое устройство установки нуля;
- автоматическое устройство установки нуля:
 - для весов модификации DACS с интервалом в 15 минут;
 - для весов модификации DACS-G-S:
- для первого поддиапазона взвешивания – максимальный интервал 12 минут;
- для второго поддиапазона взвешивания - максимальный интервал 30 минут;
- устройство предварительного задания массы тары;
- устройство задания скорости ленты для каждого заданного взвешиваемого объекта.



Исполнение **DACS-WN**



Исполнение **DACS-W**

Рисунок 1 Общий вид весов автоматического действия модификации DACS



Рисунок 2 Общий вид весов автоматического действия модификации **DACS-G-S**

В весах предусмотрена защита от несанкционированного изменения установленных регулировок (регулировки чувствительности (юстировки)) следующими средствами:

- При помощи микропереключателя, расположенной внутри корпуса весов. После поверки весы пломбируются поверителем пломбой, закрывающей доступ внутрь корпуса (рисунки 3-7).

Фирменные разрушаемые при удалении наклейки

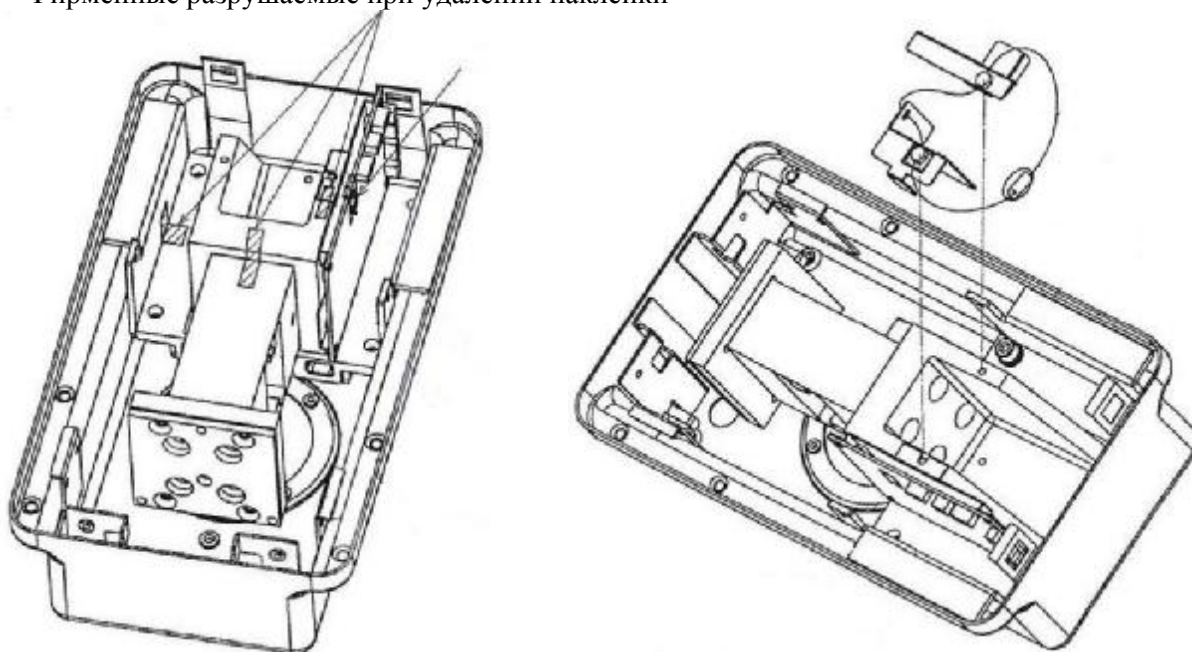
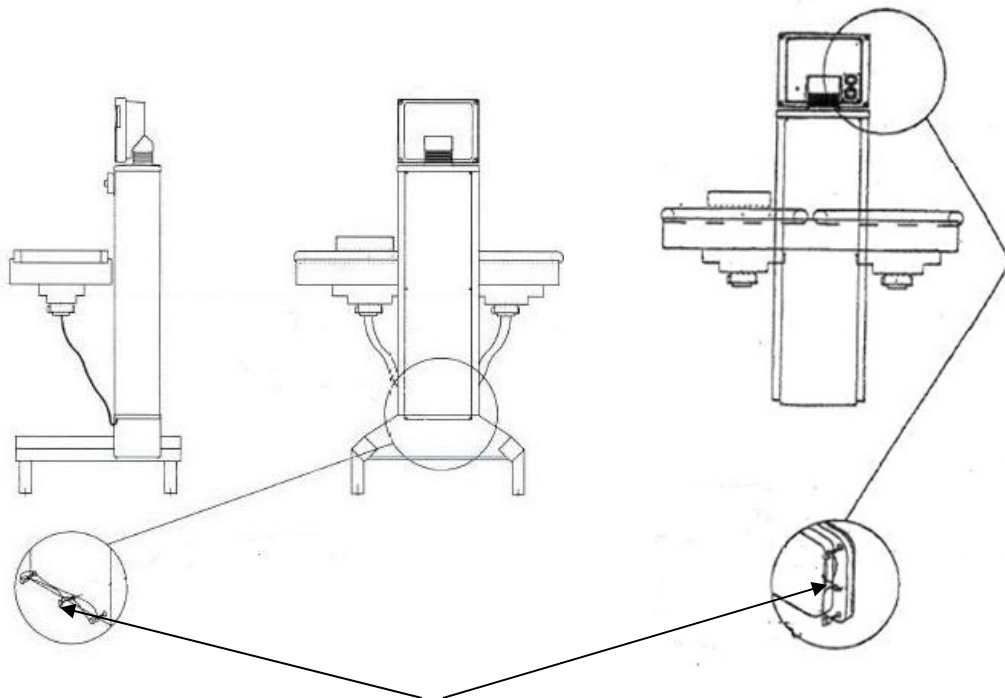
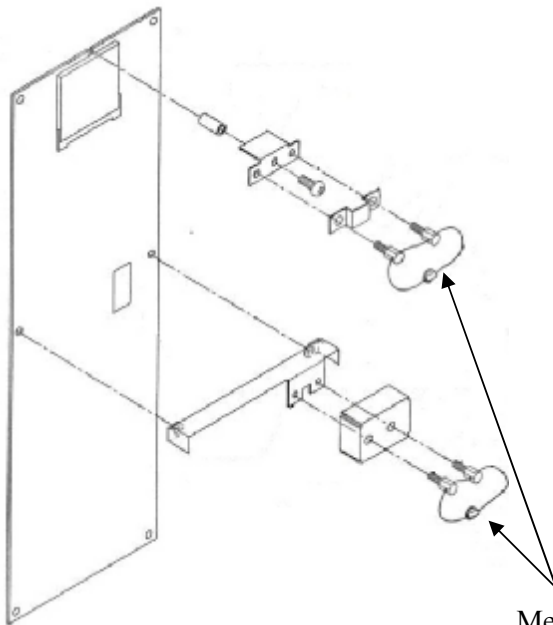


Рисунок 3 Схема пломбировки от несанкционированного доступа в настройки весов автоматического действия DACS



Место установки пломбы

Рисунок 4 Схема пломбировки от несанкционированного доступа в настройки, обозначение места для нанесения оттиска клейма весов автоматического действия DACS



Место установки пломбы

Рисунок 5 Схема пломбировки от несанкционированного доступа в настройки, обозначение места для нанесения оттиска клейма весов автоматического действия DACS

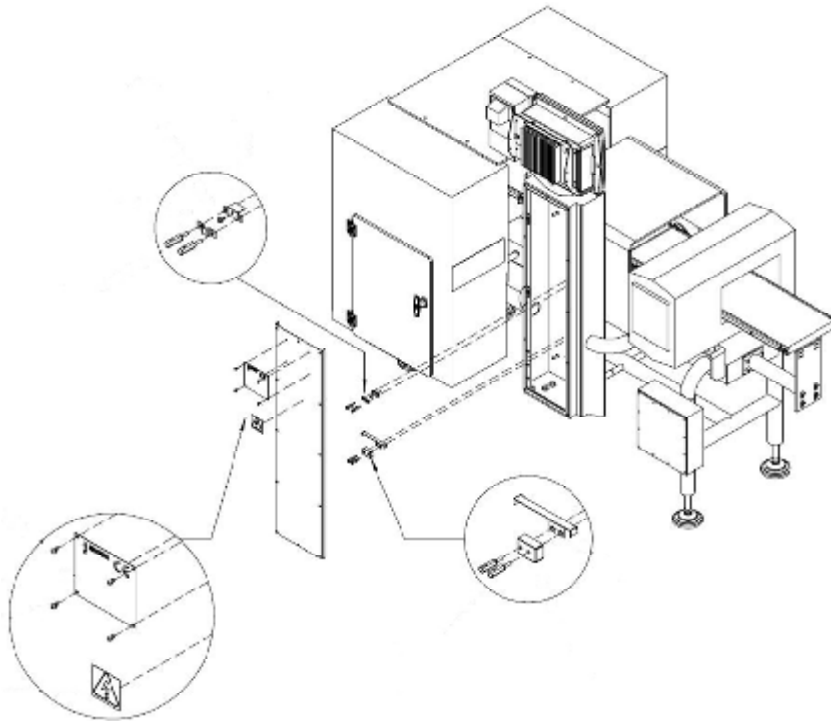


Рисунок 6 Схема пломбировки от несанкционированного доступа в настройки, обозначение места для нанесения отпечатка клейма, схема крепления маркировки весов автоматического действия DACS

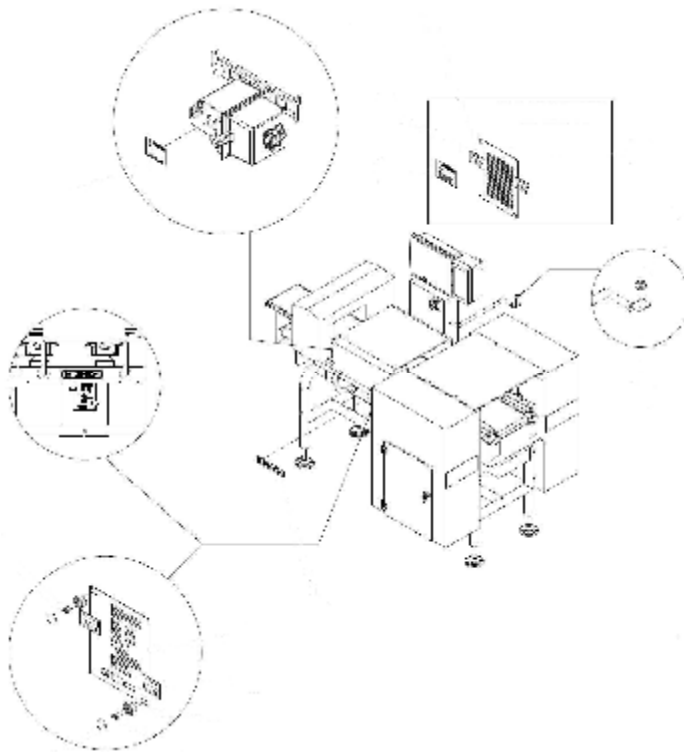


Рисунок 7 Схема пломбировки от несанкционированного доступа в настройки, обозначение места для нанесения отпечатка клейма, схема крепления маркировки весов автоматического действия DACS

-Весы снабжены программным несбрасываемым счетчиком, показания которого изменяются автоматически при каждой юстировке.

Процедура проверки показания счетчика:

Для весов модификации DACS: нажать кнопку выбора уровня управления, затем выбрать «Уровень инженера по эксплуатации», ввести пароль уровня инженера по эксплуатации, в главном меню уровня инженера по эксплуатации последовательно нажать кнопки «settings», «common», «weigh unit setting» на экране компьютерного терминала высветится показание счетчика.

Для весов модификации DACS-G-S: в меню настроек необходимо выбрать раздел «View Dynamic Calibration Data», на экране отобразятся показания счетчика и дата юстировки.

Маркировка весов производится на металлической пластине, закрепленной на корпусе весов, на которую крепятся разрушаемые при удалении фирменные наклейки, (Рисунок 6, 7).

На фирменную пластину наносится следующая маркировка:

- полное наименование изготовителя;
- обозначение весов;
- серийный номер весов;
- максимальная производительность;
- максимальная скорость системы транспортирования груза;
- напряжение питания;
- частота питания;
- диапазон регулирования относительно установленного значения;
- предельные значения температуры;
- класс точности по МОЗМ Р 51 (OIML R 51-1);
- поверочное деление (e);
- действительная цена деления (d);
- максимальная нагрузка (Max);
- минимальная нагрузка (Min);
- номер версии программного обеспечения;
- знак соответствия требованиям основных директив ЕС;
- знак утверждения типа;
- год производства весов.

Программное обеспечение

В весах используется встроенное программное обеспечение, которое жестко привязано к электрической схеме. Программное обеспечение выполняет функции по сбору, обработке, предоставлению, хранению и передаче измерительной информации. Программное обеспечение не может быть модифицировано, загружено или прочитано после поверки без нарушения пломбы (Рисунок 2, 3, 4).

Идентификационные данные программного обеспечения приведены в таблице 1.

Таблица 1

Модификация весов	Наименование программного обеспечения	Идентификационное наименование программного обеспечения	Номер версии (идентификационный номер) программного обеспечения	Цифровой идентификатор программного обеспечения (контрольная сумма исполняемого кода)	Алгоритм вычисления цифрового идентификатора программного обеспечения
DACS-W DACS-WN	Встроенное программное обеспечение DACS	MID	117-1236-002	-	-
DACS-G-S			2.y	-	-

Идентификация программы: номер версии программного обеспечения высвечивается на дисплее по запросу пользователя.

Защита программного обеспечения от непреднамеренных и преднамеренных изменений соответствует уровню «С» по МИ 3286-2010.

Влияние программного обеспечения на метрологические характеристики учтено при нормировании метрологических характеристик.

Метрологические и технические характеристики

Класс точности весов автоматического действия DACS по МОЗМ Р 51 (OIML R 51-1).....XIII(1)

Обозначение весов, максимальная нагрузка (Max), минимальная нагрузка (Min), действительная цена деления (d), поверочное деление (e), пределы допускаемого среднего значения погрешности (mpe) при поверке, число поверочных делений (n) для весов модификации DACS приведены в таблице 2.

Таблица 2

Обозначение весов	Max, г	Min, г	Действительная цена деления (d), поверочное деление (e), г	Интервалы взвешивания, г	Пределы допускаемого среднего значения погрешности при поверке (mpe)*, г	Число поверочных делений (n)
1	2	3	4	5	6	7
DACS-W-003-X/X-X-X(X) DACS-WN-003-X/X-XX-X(X)	330	15	0.2	от 15 до 100 вкл. св. 100 до 330 вкл.	±0.1 ±0.2	1650
DACS-W-012-X/X-X-X(X) DACS-WN-012-X/X-X-X(X)	1200	35	0.5	от 35 до 250 вкл. св. 250 до 1000 вкл. св. 1000 до 1200 вкл.	±0.25 ±0.5 ±0.75	2600

Продолжение таблицы 2

1	2	3	4	5	6	7
DACS-W-030-X/X-X-X(X) DACS-WN-030-X/X-X-X(X)	3300	125	1	от 125 до 500 вкл. св. 500 до 2000 вкл. св. 2000 до 3300 вкл.	± 0.5 ± 1 ± 1.5	3300
DACS-W-050-X/X-X-X(X) DACS-WN-050-X/X-X-X(X)	5500	350	2	от 350 до 1000 вкл. св. 1000 до 4000 вкл. св. 4000 до 5500 вкл.	± 1 ± 2 ± 3	2750

Обозначение весов, максимальная нагрузка (Max_1/Max_2), минимальная нагрузка (Min_1/Min_2), действительная цена деления (d_1/d_2), поверочное деление (e_1/e_2), пределы допускаемого среднего значения погрешности (mpe) при поверке, число поверочных делений (n_1/n_2) для весов модификации DACS-G-S приведены в таблице 3

Таблица 3

Обозначение весов	Max_1/Max_2 , г	Min_1/Min_2 , г	Действительная цена деления (d_1/d_2), поверочное деление (e_1/e_2), г	Интервалы взвешивания, г	Пределы допускаемого среднего значения погрешности при поверке (mpe)*, г	Число поверочных делений (n_1/n_2)
1	2	3	4	5	6	7
DACS-G-S015-XX-X-XXX-X	600/1500	15/35	0.2/0.5	от 15 до 100 вкл. св. 100 до 400 вкл. св. 400 до 600 вкл.	± 0.1 ± 0.2 ± 0.3	3000/3000
				от 35 до 250 вкл. св. 250 до 1000 вкл. св. 1000 до 1500 вкл.	± 0.25 ± 0.5 ± 0.75	
DACS-G-S060-XX-X-XXX-X	3000/6000	125/350	1/2	от 125 до 500 вкл. св. 500 до 2000 вкл. св. 2000 до 3000 вкл.	± 0.5 ± 1 ± 1.5	3000/3000
				от 350 до 1000 вкл. св. 1000 до 4000 вкл. св. 4000 до 6000 вкл.	± 1 ± 2 ± 3	

Допускаемое значение СКО для весов приведено в таблице 4

Таблица 4

Обозначение весов	Интервалы взвешивания, г	Значение массы на- грузки, г	Допускаемое значение СКО (в процентах от m или в граммах) для весов класса (x)=1*, не более
1	2	3	4
DACS-W-003-X/X-X- X(X) DACS-WN-003-X/X- XX-X(X)	от 15 до 100 вкл. св. 100 до 330 вкл.	15<m≤50 50<m≤100 100<m≤200 200<m≤300 300<m≤330	0.48% 0.24 г 0.24% 0.48 г 0.16%
DACS-W-012-X/X-X- X(X) DACS-WN-012-X/X-X- X(X)	от 35 до 250 вкл. св. 250 до 1000 вкл. св. 1000 до 1200 вкл.	35<m ≤ 50 50 < m ≤ 100 100 < m ≤ 200 200 < m ≤ 300 300 < m ≤ 500 500 < m ≤ 1000 1000 < m ≤ 1300	0, 48 % 0, 24 г 0, 24 % 0, 48 г 0, 16 % 0, 8 г 0, 08 %
DACS-W-030-X/X-X- X(X) DACS-WN-030-X/X-X- X(X)	от 125 до 500 вкл. св. 500 до 2000 вкл. св. 2000 до 3300 вкл.	125<m ≤ 50 50 < m ≤ 100 100 < m ≤ 200 200 < m ≤ 300 300 < m ≤ 500 500 < m ≤ 1000 1000 < m ≤ 3300	0, 48 % 0, 24 г 0, 24 % 0, 48 г 0, 16 % 0, 8 г 0, 08 %
DACS-W-050-X/X-X - X(X) DACS-WN-050-X/X-X- X(X)	от 350 до 1000 вкл. св. 1000 до 4000 вкл. св. 4000 до 5500 вкл.	350<m ≤ 50 50 < m ≤ 100 100 < m ≤ 200 200 < m ≤ 300 300 < m ≤ 500 500 < m ≤ 1000 1000 < m ≤ 5500	0, 48 % 0, 24 г 0, 24 % 0, 48 г 0, 16 % 0, 8 г 0, 08 %
DACS-G-S015-XX-X- XXX-X	от 15 до 100 вкл. св. 100 до .400 вкл. св. 400 до 600 вкл.	15<m ≤ 50 50 < m ≤ 100 100 < m ≤ 200 200 < m ≤ 300	0, 48 % 0, 24 г 0, 24 % 0, 48 г
	от 35 до 250 вкл. св. 250 до 1000 вкл. св. 1000 до 1500 вкл.	300 < m ≤ 500 500 < m ≤ 1000 1000 < m ≤ 1500	0, 16 % 0, 8 г 0, 08 %
DACS-G-S060-XX-X- XXX-X	от 125 до 500 вкл. св. 500 до 2000 вкл. св. 2000 до 3000 вкл.	125<m ≤ 50 50 < m ≤ 100 100 < m ≤ 200 200 < m ≤ 300	0, 48 % 0, 24 г 0, 24 % 0, 48 г
	от 350 до 1000 вкл. св. 1000 до 4000 вкл. св. 4000 до 6000 вкл.	300 < m ≤ 500 500 < m ≤ 1000 1000 < m ≤ 6000	0, 16 % 0, 8 г 0, 08 %

Примечание: * среднее значение погрешности и СКО определяются в диапазоне массы до 1 кг при 30 измерениях, в диапазоне массы от 1 кг до 6 кг при 60 измерениях.

Предел допускаемого размаха |mре|
 Диапазон установки на нуль (суммарный) устройств установки нуля и слежения за нулем, не более.....4 % от Max
 Диапазон устройства первоначальной установки нуля, не более 20 % от Max
 Максимальный диапазон устройства выборки массы тары от 0 до Max
 Условия эксплуатации:
 - предельные значения температуры весов (T_{\min} , T_{\max}), °C..... минус 5, +40
 - относительная влажность воздуха при 35 °C, %, не более.....95
 Максимальная скорость системы транспортирования груза и максимальная производительность приведены в таблице 5

Таблица 5

Обозначение весов	Максимальная скорость системы транспортирования груза, м/мин	Максимальная производительность, шт/мин
DACS-W-003-X/X-X-X(X) DACS-WN-003-X/X-XX-X(X)	60	150
DACS-W-012-X/X-X-X(X) DACS-WN-012-X/X-X-X(X)	60	142
DACS-W-030-X/X-X-X(X) DACS-WN-030-X/X-X-X(X)	60	100
DACS-W-050-X/X-X-X(X) DACS-WN-050-X/X-X-X(X)	60	100
DACS-G-S015-XX-X-XXX-X	60/100	300/333
DACS-G-S060-XX-X-XXX-X	60/100	120/167

Обозначение весов, число весоизмерительных датчиков, габаритные размеры и масса приведены в таблице 6.

Таблица 6

Обозначение весов	Число весоизмерительных датчиков (N)	Габаритные размеры, не более, мм			Масса, кг не более
		Длина	Ширина	Высота	
DACS-W-003-X/X-X-X(X) DACS-WN-003-X/X-XX-X(X)	1	706	772	1516	500
DACS-W-012-X/X-X-X(X) DACS-WN-012-X/X-X-X(X)		806	695	1516	
DACS-W-030-X/X-X-X(X) DACS-WN-030-X/X-X-X(X)		960	732	1516	
DACS-W-050-X/X-X-X(X) DACS-WN-050-X/X-X-X(X)		960	760	1516	
DACS-G-S015-XX-X-XXX-X		1300	810	1560	
DACS-G-S060-XX-X-XXX-X		1500	810	1560	
X					

Перечень весоизмерительных датчиков, применяемых в различных модификациях весов, приведен в таблице 7.

Таблица 7

Обозначение весов	Обозначение весоизмерительного датчика
DACS-W-003-X/X-X-X(X) DACS-WN-003-X/X-XX-X(X)	LC TLC-6LT
DACS-W-012-X/X-X-X(X) DACS-WN-012-X/X-X-X(X)	LC TLC-9LT
DACS-W-030-X/X-X-X(X) DACS-WN-030-X/X-X-X(X)	LC TLC-30LT
DACS-W-050-X/X-X-X(X) DACS-WN-050-X/X-X-X(X)	LC TLC-60LT
DACS-G-S015-XX-X-XXX-X	QLC-12L
DACS-G-S060-XX-X-XXX-X	QLC-60L

Параметры электропитания:

- входное напряжение, В.....	230 ⁺⁶ ₋₁₀
- частота, Гц.....	50 ± 1
Потребляемая мощность, Вт, не более.....	300
Вероятность безотказной работы за 2000 ч	0,95
Средний срок службы, лет.....	20

Знак утверждения типа

Знак утверждения типа наносится на титульный лист руководства по эксплуатации типографским способом и на табличку, закрепленную на корпусе весов, фотохимическим способом.

Комплектность средства измерений

В комплект поставки входят:

1. Весы автоматического действия DACS;
2. Руководство по эксплуатации;
3. Методика поверки 2301-251-2013;

Поверка

осуществляется по документу МП 2301-251-2013 «Весы автоматического действия DACS. Методика поверки», утвержденному ГЦИ СИ ФГУП «ВНИИМ им. Д.И. Менделеева» 30.01.2013 г. Основные средства поверки: эталонные гири 4-го разряда в соответствии с ГОСТ 8.021-2005; весы для статического взвешивания с пределами допускаемой погрешности, обеспечивающей измерение испытательной нагрузки с точностью, не превышающей 1/3 пределов допускаемой погрешности поверяемых весов.

Сведения о методиках (методах) измерений изложены в руководстве по эксплуатации «Весы автоматического действия DACS. Руководство по эксплуатации».

Нормативные и технические документы, устанавливающие требования к весам автоматического действия DACS

1. Международная рекомендация МОЗМ Р 51 «Весы автоматического действия для расфасованной продукции. Часть 1: Метрологические и технические требования. Испытания» (OIML R 51-1).
2. ГОСТ 8.021-2005 «ГСИ. Государственный первичный эталон и государственная поверочная схема для средств измерений массы».
3. Техническая документация изготовителя.

Рекомендации по областям применения в сфере государственного регулирования обеспечения единства измерений

осуществление торговли и товарообменных операций, выполнение работ по расфасовке товаров.

Изготовитель

Фирма «Ishida Co. Ltd», Япония.

Адрес: 959-1, Shimomagari, Ritto, Shiga 520-3026, Japan

Фирма «Ishida Europe Ltd», Великобритания.

Адрес: 11 Kettles Wood Drive, Woodgate business Park, Birmingham B32 3DB, United Kingdom

Испытательный центр

ГЦИ СИ ФГУП «ВНИИМ им. Д.И. Менделеева», регистрационный номер 30001-10.

Адрес: 190005, Санкт-Петербург, Московский пр., 19

Тел. (812) 251-76-01, факс (812) 713-01-14, e-mail: info@vniim.ru, <http://www.vniim.ru>

Заместитель

Руководителя Федерального
агентства по техническому
регулированию и метрологии

Ф.В. Булыгин

М.п. «__»_____2013 г.