

ОПИСАНИЕ ТИПА СРЕДСТВА ИЗМЕРЕНИЙ

Весы неавтоматического действия IS

Назначение средства измерений

Весы неавтоматического действия IS (далее – весы) предназначены для измерений массы при статическом взвешивании различных веществ и материалов.

Описание средства измерений

Принцип действия весов основан на электромагнитной компенсации системой автоматического уравнивания воздействия, вызванного весом груза, с последующим преобразованием компенсационного усилия системы в электрический сигнал. Результат взвешивания выводится на жидкокристаллический дисплей модуля терминала.

Конструктивно весы представляют собой два модуля, соединенных системой обмена данных – взвешивающий модуль и модуль терминала, предназначенный для выбора режимов работы весов и индикации результатов взвешивания. Весы имеют верхнее расположение грузоприемного устройства.

Взвешивающий модуль оснащен следующими дополнительными устройствами (указанными ниже в соответствии с ГОСТ Р 53228-2008):

- устройством установки по уровню (Т.2.7.1);
- устройствами установки нуля (Т.2.7.2):
 - полуавтоматическим устройством установки нуля (Т.2.7.2.2);
 - автоматическим устройством установки нуля (Т.2.7.2.3);
 - устройством первоначальной установки нуля (Т.2.7.2.4);
- устройством слежения за нулем (может быть отключено) (Т.2.7.3);
- устройствами тарирования (Т.2.7.4):
 - устройством уравнивания тары (Т.2.7.4.1);
 - устройством взвешивания тары (Т.2.7.4.2);
 - устройством предварительного задания массы тары (Т.2.7.5).

Дополнительно взвешивающий модуль оснащен следующими функциями:

- устройством полуавтоматической юстировки встроенным моторизованным грузом «iso-TEST» (при выборе соответствующего подпункта меню модуля терминала) (4.1.2.5).
- несбрасываемым счетчиком проведенных юстировок (4.1.2.4).

Взвешивающие модули выпускаются, в разных модификациях, отличающихся метрологическими и техническими характеристиками IS06BBE-S0CE, IS2CCE-S0CE, IS6CCE-H0CE, IS6CCE-S0CE, IS12CCE-S0CE, IS12CCE-I0CE, IS16EDE-H0CE, IS34EDE-H0CE, IS64EDE-H0CE, IS64FEG-S0CE, IS150IGG-H0CE, IS300IGG-H0CE.

Модули терминала выпускаются в разных модификациях, отличающихся исполнением дисплея, исполнением корпуса модуля, наличием прикладных программ, не связанных со взвешиванием. Обозначение модели модуля терминала складывается из следующих позиций:

CAIX₁ X₂, где

X₁ – буквенное обозначение варианта исполнения корпуса:

§ S – влаго-пылезащищенное исполнение,

§ SL – пылезащищенное исполнение,

X₂ – вариант исполнения дисплея и наличие прикладных программ:

§ 1 - жидкокристаллический дисплей, без прикладных программ;

§ 2 - жидкокристаллический дисплей, с прикладными программами;

§ 3, 4 – матричный дисплей с подсветкой, с прикладными программами.

Список прикладных программ, не связанных со взвешиванием:

- подсчет числа объектов, имеющих примерно одну и ту же массу;
- суммирование;
- контрольное взвешивание;
- сортировка;
- усреднение;
- вычисление процентных соотношений;
- формулирование;
- рецептурное взвешивание.

Весы оснащаются интерфейсом передачи данных: RS 232C. Опционально весы могут оснащаться следующими интерфейсами: RS485, RS422, аналоговый выход 0–20 mA, цифровые интерфейсы с оптической изоляцией, Profibus-DP, digital E/A, Ethernet TCP/IP, Modbus TCP.

Идентификационные маркировки и защитные пломбы

Идентификационные маркировки и защитные пломбы наносятся на каждый модуль. Схемы нанесения маркировок и пломб на модули представлены на рисунках 1a-1e.



Рис. 1а - Модуль терминала



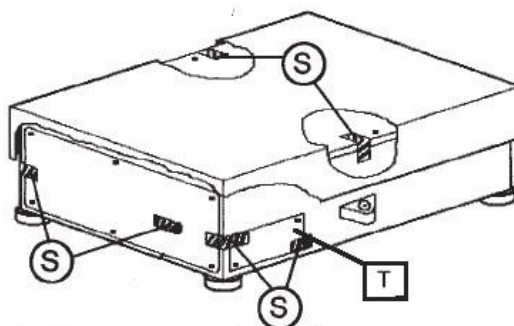


Рис. 1г – Взвешивающий модуль: IS12CCE-S0CE, IS12CCE-I0CE, IS16EDE-H0CE, IS34EDE-H0CE, IS64EDE-H0CE, IS64FEG-S0CE

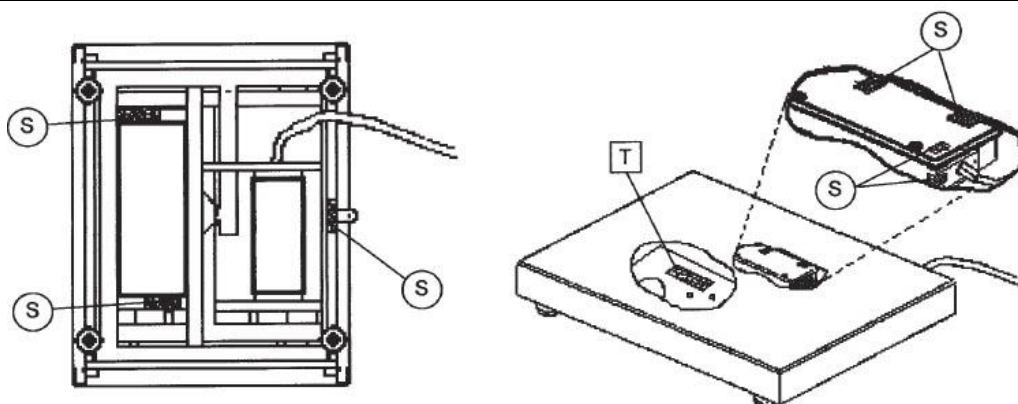


Рис. 1д – Взвешивающий модуль: IS150IGG-H0CE, IS300IGG-H0CE

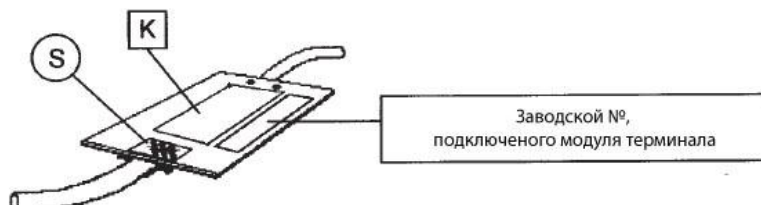


Рис. 1е – Соединительный разъем между взвешивающим модулем и модулем терминала

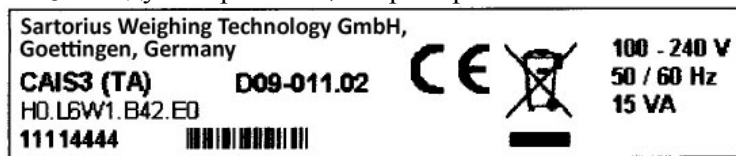
На рисунках 1а – 1е использованы следующие обозначения:

MD – метрологические характеристики: Min, Max, e и d, например:

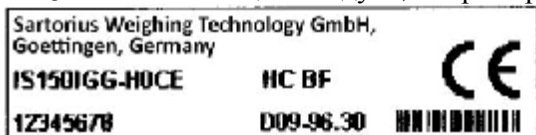
Max 2200 g Min 0,5 g e = 0,1 g d = 0,01 g

T - обозначение модели

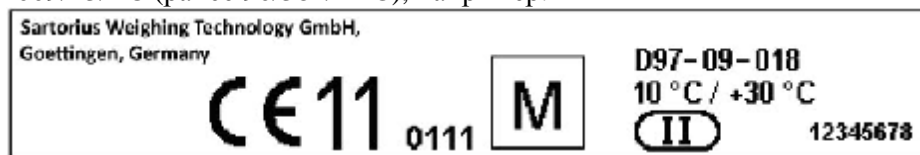
S модуля терминала, например:



S взвешивающего модуля, например:



K - обозначение соответствия требованиям директивы Европейского союза 2009/23/ЕС (ранее 90/384/ЕЕС), например:



S - защитная пломба.

Обозначение модели весов складывается из позиций: $X_1 X_2$, где

X_1 - модификация модуля терминала;

X_2 - модификация взвешивающего модуля (IS06BBE-S0CE, IS2CCE-S0CE, IS6CCE-H0CE, IS6CCE-S0CE, IS12CCE-S0CE, IS12CCE-I0CE, IS16EDE-H0CE, IS34EDE-H0CE, IS64EDE-H0CE, IS64FEG-S0CE, IS150IGG-H0CE, IS300IGG-H0CE);

Например, весы CAIS3 IS150IGG-H0CE, в комплекте: модуль терминала в пылезащищенном исполнении с матричным дисплеем, с прикладными программами, взвешивающий модуль IS150IGG-H0CE.

Программное обеспечение

Весы оснащены встроенным разделенным программным обеспечением. Номер версии программного обеспечения высвечивается при обращении к одноименному подпункту меню весов. Основные функции программного обеспечения: обработка сигнала с весоизмерительного устройства и последующий пересчет его в единицы массы; хранение данных юстировки, результатов измерений, вывод данных на экран.

Метрологически значимая часть программного обеспечения весов заложена в микроконтроллере взвешивающего модуля в процессе производства и защищена от доступа и изменения пломбами.

Программное обеспечение разделено на метрологически значимую и незначимую части, метрологически незначимая часть содержит информацию о количестве прикладных программ в режиме работы, не связанном со взвешиванием.

Обновление метрологически значимой части программного обеспечения в процессе эксплуатации весов не предусмотрено.

Идентификационные данные метрологически значимой части программного обеспечения (в таблице – ПО)

Наименование ПО	Идентификационное наименование ПО	Номер версии (идентификационный номер) ПО	Цифровой идентификатор ПО	Алгоритм вычисления цифрового идентификатора ПО
Не применяется	Не применяется	01.20.XX	не применяется	не применяется

* Примечание - обозначение XX относится к метрологически незначимой части ПО.

Уровень защиты от непреднамеренных и преднамеренных изменений соответствует уровню «А» по МИ 3286-2010.

Фотография внешнего вида весов представлена на рисунках 3а-3в.

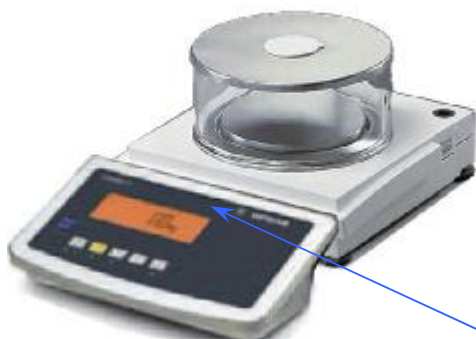


Рис. 1а – Весы со взвешивающим модулем IS06BBE-S0CE и модулем терминала CAIS1



Рис. 1б – Весы со взвешивающим модулем: IS2CCE-S0CE, IS6CCE-H0CE, IS6CCE-S0CE и модулем терминала CAIS2

клеймо



Рис. 1в – Весы со взвешивающим модулем: IS12CCE-S0CE, IS12CCE-I0CE, IS16EDE-H0CE, IS34EDE-H0CE, IS64EDE-H0CE, IS64FEG-S0CE и модулем терминала CAIS3



Рис. 1г – Весы со взвешивающим модулем: IS150IGG-H0CE, IS300IGG-H0CE и модулем терминала CAIS4

Места нанесения поверительного клейма (знака поверки в виде наклейки) обозначены стрелками.

Метрологические и технические характеристики

Наименование характеристики	Значение характеристики для весов					
	IS06BBE-S0CE	IS2CCE-S0CE	IS6CCE-H0CE	IS6CCE-S0CE	IS12CCE-S0CE	IS12CCE-I0CE
1 Класс точности по ГОСТ Р 53228-2008	II					
2 Максимальная нагрузка Max, г	620	2200	6200	6200	12000	12000
3 Поверочное деление, е, г	0,01	0,1	0,1	1	1	0,5
4 Действительная цена деления d, г	0,001	0,01	0,01	0,1	0,1	0,5
5 Число поверочных делений, n	62 000	22 000	62 000	6 200	12 000	24 000
6 Диапазон уравнивания тары	от 0 до Max					
7 Диапазон предварительного задания массы тары	от 0 до Max					
8 Диапазон температур, °С	от + 10 до + 30					
9 Минимальная нагрузка Min, г	0,02	0,5	0,5	5	5	25
10 Размеры грузоприемной платформы, мм	Ø 130	216 x200	216 x200	216 x200	216 x200	216 x200
11 Параметры источника питания: входное напряжение, В / частота, Гц	$(100 \div 240)^{+10\%}_{-15\%} / 50 \div 60$					

Наименование характеристики	Значение характеристики для весов					
	IS16EDE-H0CE	IS34EDE-H0CE	IS64EDE-H0CE	IS64FEG-S0CE	IS150IGG-H0CE	IS300IGG-H0CE
1 Класс точности по ГОСТ Р 53228-2008	II					
2 Максимальная нагрузка Max, кг	16	34	64	64	150	300
3 Поверочное деление, е, г	1	1	10	10	10	20
4 Действительная цена деления d, г	0,1	0,1	1	1	1	20
5 Число поверочных делений, n	16 000	34 000	6 400	6 400	15 000	15 000
6 Диапазон уравнивания тары	от 0 до Max					
7 Диапазон предварительного задания массы тары	от 0 до Max					
8 Диапазон температур, °С	от + 10 до + 30					
9 Минимальная нагрузка Min, г	5	5	50	50	50	100
10 Размеры грузоприемной платформы, мм	400 x 300	400 x 300	400 x 300	560 x 450	800 x 600	800 x 600
11 Параметры источника питания: входное напряжение, В / частота, Гц	$(100 \div 240)^{+10\%}_{-15\%} / 50 \div 60$					

Знак утверждения типа

наносится на титульный лист Руководства по эксплуатации типографским способом.

Комплектность средства измерений

Наименование	Количество, шт.
Весоизмерительный модуль	1
Модуль терминала	1
Руководство по эксплуатации	1

Поверка

осуществляется по Приложению Н ГОСТ Р 53228–2008 «Весы неавтоматического действия. Часть 1. Метрологические и технические требования. Испытания».

Эталонные средства измерений, используемые при поверке:
- гири 1 и 2 разряда по ГОСТ 8.021–2005.

Сведения о методиках (методах) измерений

Методика измерений представлена в руководстве по эксплуатации.

Нормативные и технические документы, устанавливающие требования к весам неавтоматического действия IS

ГОСТ 8.021–2005 «Государственная система обеспечения единства измерений. Государственная поверочная схема для средств измерений массы»

ГОСТ Р 53228–2008 «Весы неавтоматического действия. Часть 1. Метрологические и технические требования. Испытания»

Техническая документация фирмы «Sartorius Weighing Technology GmbH», Германия.

Рекомендации по областям применения в сфере государственного регулирования обеспечения единства измерений

осуществление торговли и товарообменных операций, выполнение работ по расфасовке товаров;

выполнение работ по оценке соответствия промышленной продукции и продукции других видов, а также иных объектов установленным законодательством Российской Федерации обязательным требованиям.

Изготовитель

фирма «Sartorius Weighing Technology GmbH»
Weender landstrasse 94 – 108, 37075 Goettingen, Germany,
Tel: +49.551.308.0, Fax: +49.551.308.3289, <http://www.sartorius.de>

Заявитель

ООО «Сарторос», г. Москва
125252, г. Москва, Чапаевский пер., д.16
Тел: (495) 921-22-41, [http:// www.sartoros.ru](http://www.sartoros.ru)

Испытательный центр

Государственный центр испытаний средств измерений ФГУП «Уральский научно-исследовательский институт метрологии» (ГЦИ СИ ФГУП «УНИИМ»), 620000, г. Екатеринбург, ул. Красноармейская, 4, тел. (343) 350-26-18, факс: (343) 350-20-39, e-mail: uniim@uniim.ru.

Аккредитован в соответствии с требованиями Федерального агентства по техническому регулированию и метрологии и зарегистрирован в Государственном реестре средств измерений под № 30005-11. Аттестат аккредитации от 03.08.2011 г.

Заместитель
Руководителя Федерального
агентства по техническому
регулированию и метрологии

Ф.В. Булыгин

М.п. «___» _____ 2013 г.