

ОПИСАНИЕ ТИПА СРЕДСТВА ИЗМЕРЕНИЙ

Термометры манометрические показывающие сигнализирующие серии АКМ 345

Назначение средства измерений

Термометры манометрические показывающие сигнализирующие серии АКМ 345 (далее термометры) предназначены для измерения и контроля температуры масла и обмотки силовых трансформаторов, а также обладают функцией сигнализации о достижении заданных уставок. Термометры могут применяться для измерений температуры в промышленных установках.

Описание средства измерений

Принцип работы термометров основан на зависимости между температурой и давлением термометрического вещества - инертный газ, находящегося в герметично замкнутой манометрической термосистеме. Манометрическая термосистема состоит из термобаллона (зонда), дистанционного капилляра и сильфонов. Под воздействием температуры изменяется давление внутри манометрической системы, происходит растяжение сильфона связанного со стрелкой отсчетного устройства. Термометры могут иметь преобразователь сигналов с аналоговым выходом. Величина тока аналогового выхода определяется величиной согласующего сопротивления TD111, TD 119.

Термометры АКМ 345 относятся к показывающим стрелочным приборам погружного типа с регулируемыми выключателями для сигнализации о достижении заданных уставок, и состоят из прямоугольного корпуса, в котором размещены циферблат со стрелкой, и манометрической термосистемой. Корпус термометров изготавливается из алюминия, а термобаллона из меди. Термометры изготавливаются с откидной и привинчиваемой крышками.

Термометры имеют два климатических исполнения. Исполнение 1 от минус 40 до плюс 70 °С, исполнение 2 от минус 60 до плюс 70 °С, отличающихся друг от друга только конструкцией термосистемы.

Термометры могут комплектоваться одним из восьми зондов указанных на рис 2, различающихся по конструктивному исполнению.

Термометры могут быть оснащены выключателями с различными коммутационными характеристиками.

Примеры фотографий термометров представлены на рисунке 1



Рисунок 1

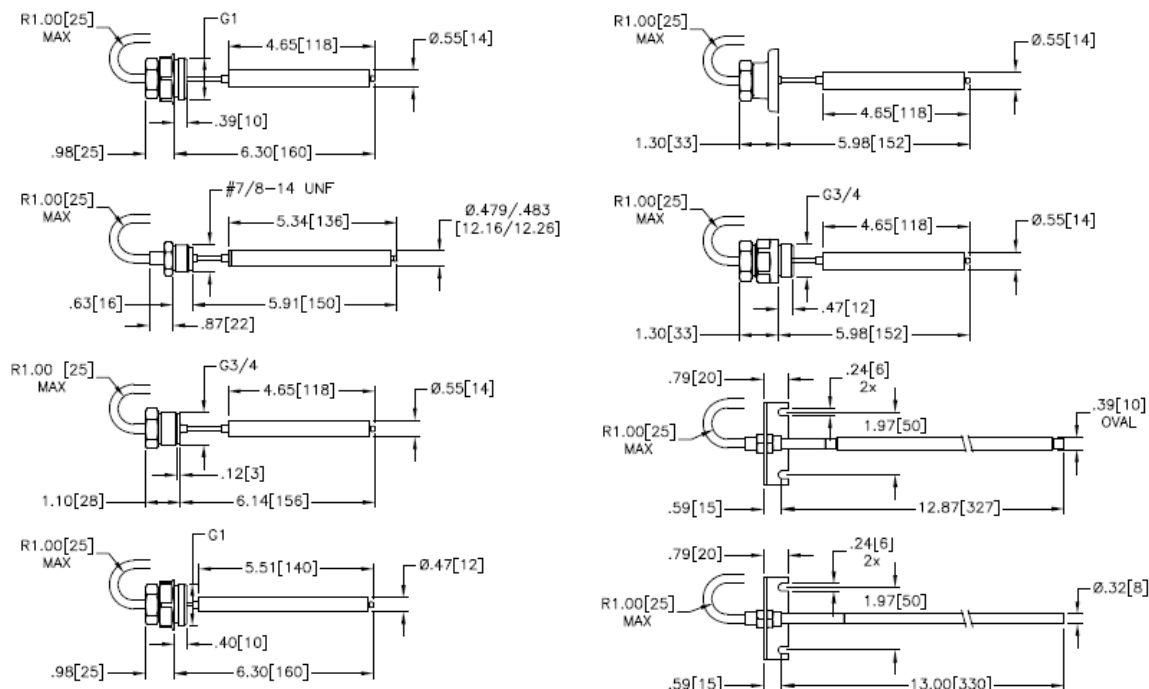


Рисунок 2

Метрологические и технические характеристики

Диапазон измерений термометров манометрических показывающих сигнализирующих серии АКМ 345 °С,: от 0 до плюс 150, от 0 до плюс 180, от минус 20 до плюс 130, от 0 до плюс 160, от минус 40 до плюс 130

Цена деления шкалы термометра серии АКМ 345, °С	2
Класс точности	2
Пределы допускаемой основной приведенной погрешности показаний, %	± 2,0
Пределы допускаемой основной приведенной погрешности срабатывания сигнализирующего устройства, %	± 3,0
Показатель тепловой инерции, с	420
Значения тока аналогового выхода	

Согласующее сопротивление	Аналоговый выход, мА
TD111	4 20
TD119-1	0-1
TD119-2	0-5
TD119-3	0-10
TD119-4	0-20
TD119-5	4-20mA & 0-5V DC
TD119-6	4-20mA & 0-10V DC
TD66	PT100

Габаритные размеры корпуса, мм, не более	190 x305x105
Длина термобаллона, мм (без капилляра), мм	140, 150, 152, 156, 160, 327, 330
Длина капилляра определяется заказом, мм, не более	25000
Масса, кг, не более	10
Средний срок службы, лет, не менее	25

Рабочие условия эксплуатации:

- температура окружающей среды, °С от минус 40 до плюс 70
- температура окружающей среды, °С от минус 60 до плюс 70
- относительная влажность при температуре плюс 40 °С, % не более 98

Знак утверждения типа

Знак утверждения типа наносится на титульном листе руководства по эксплуатации типографским способом.

Комплектность средства измерений

Термометр манометрический показывающий

сигнализирующий серии АКМ 345

– 1 шт.

Паспорт (на русском языке)

- 1 экз.

По дополнительному заказу: защитная гильза, монтажные приспособления, устройства питания внешних цепей

Поверка

осуществляется по документу ГОСТ 8.305-78 «ГСИ. Термометры манометрические. Методы и средства поверки».

Основные средства поверки:

- калибратор температуры модели RTC-700 в комплекте с термометром сопротивления платиновым STS200 A901 диапазон измерения температуры 33 - 660 °С с погрешностью $\pm 0,29$ °С;
- термостат переливной прецизионный ТПП-1.3 диапазон измерения 0-50 °С с погрешностью $\pm 0,05$ °С;
- термостат низкотемпературный «Криостат» диапазон измерения температуры минус 80 – плюс 20 °С с погрешностью $\pm 0,005$ °С, градиент температур в рабочем пространстве $\pm 0,008$ °С/см;
- калибратор МС 5-R-IS диапазон измерения ± 100 мА с погрешностью ± 2 %.

Примечание: при поверке допускается применение других средств измерений удовлетворяющих по точности и техническим характеристикам требованиям ГОСТ 8.305-78.

Сведения о методиках измерения приведены

методы измерений изложены в руководстве по эксплуатации 00.000.001РЭ.

Нормативные и технические документы, устанавливающие требования к термометрам манометрическим серии АКМ 345

1 ГОСТ Р 52931-2008 Приборы контроля и регулирования технологических процессов. Общие технические условия.

2 Техническая документация фирмы «Qualitrol Hathaway Instruments», Великобритания.

3 ГОСТ 8.305-78 «ГСИ. Термометры манометрические. Методы и средства поверки».

Рекомендации по областям применения в сфере государственного регулирования обеспечения единства измерений

выполнение работ по оценке соответствия промышленной продукции и продукции других видов, а также иных объектов установленным законодательством Российской Федерации обязательным требованиям.

Изготовитель

Фирма «Qualitrol Hathaway Instruments», Великобритания
Адрес: 15 Wildflower Way Belfast,
BT12 6TA, United Kingdom
Телефон: +1 585-586-1515
Факс: +1 585-377-0220
E-mail: info@qualitrolcorp.com

Заявитель

ООО «СертПромЭкспертиза»
Юридический адрес: 105005, Россия, г. Москва, ул. Бауманская 2-ая, д.1
Тел./факс: (495) 917-50-23

Испытательный центр:

ГЦИ СИ ФБУ «Нижегородский центр стандартизации, метрологии и сертификации». Регистрационный номер 30011-08
603950, г. Нижний Новгород, ул.Республиканская, д.1
Телефон: (831) 428-57-27, факс: (831) 428-57-48, e-mail: ncsmnnov@sinn.ru

Заместитель
Руководителя Федерального
агентства по техническому
регулированию и метрологии

М.п.

Ф.В. Булыгин

«___» _____ 2013 г