

## ОПИСАНИЕ ТИПА СРЕДСТВА ИЗМЕРЕНИЙ

### Штангенциркули специальные ШЦС, ШЦЦС

#### Назначение средства измерений

Штангенциркули специальные ШЦС, ШЦЦС (далее по тексту - штангенциркули) предназначены для измерений канавок на наружных и внутренних поверхностях, проточек, толщины стенок труб, а также расстояний между осями отверстий малых диаметров.

#### Описание средства измерений

Штангенциркули изготавливаются с отсчетом по нониусу (ШЦС) или с цифровым отсчетным устройством (ШЦЦС).

Принцип действия штангенциркулей ШЦС - механический. Отсчет размеров производится методом непосредственной оценки совпадения делений шкалы на штанге с делениями нониуса, расположенного на рамке штангенциркуля.

Принцип действия штангенциркулей типов ШЦЦС - механический с выводом показаний на жидкокристаллический (ЖК) экран цифрового отсчетного устройства. Отсчет размеров производится непосредственно считыванием показаний на ЖК экране цифрового отсчетного устройства, расположенного на рамке штангенциркуля. Также на рамке находятся кнопки включения/выключения штангенциркуля (OFF/ON), установки нуля (ZERO) и выбора режима единиц измерений мм/дюйм (mm/inch) и др. Питание штангенциркулей осуществляется от встроенного источника питания.

Штангенциркули изготавливаются следующих типов:

- 115 – односторонние с губками для измерений канавок на внутренних поверхностях и измерений наружных размеров (рисунок 1);
- 116 – односторонние с губками для измерений канавок на наружных поверхностях (рисунок 2);
- 117 – односторонние с губками для измерений толщины стенок труб и с глубиномером (рисунок 3);
- 120 – односторонние с губками с кромочными измерительными поверхностями для измерений внутренних размеров (рисунок 4);
- 123 – двусторонние с верхними губками с кромочными измерительными поверхностями для измерений внутренних размеров и нижними губками с плоскими измерительными поверхностями для измерений наружных размеров с перемещаемой перпендикулярно штанге губкой (рисунок 5);
- 127 – односторонние для измерений расстояний между осями отверстий малых диаметров с перемещаемой перпендикулярно штанге губкой (рисунки 6-7);
- 128 – односторонние со сменными измерительными губками (рисунок 8).



Рисунок 1 - Общий вид штангенциркулей специальных ШЦЦС-115.

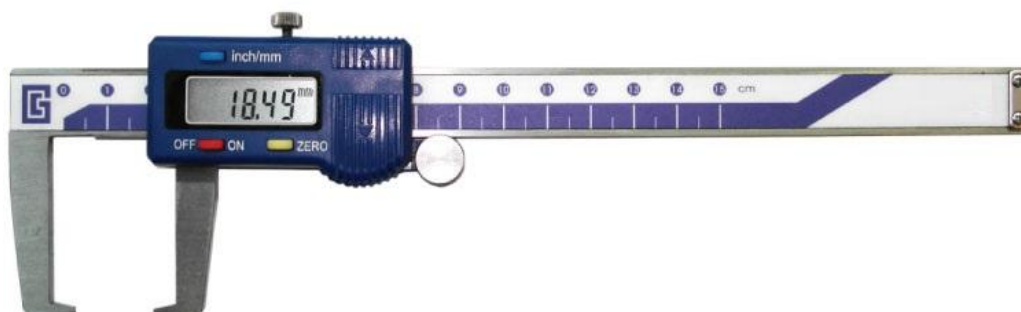


Рисунок 2 - Общий вид штангенциркулей специальных ШЦЦС-116.

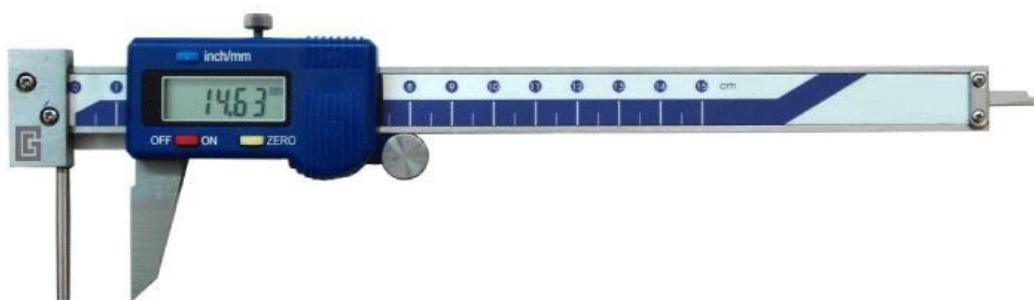


Рисунок 3 - Общий вид штангенциркулей специальных ШЦЦС-117.



Рисунок 4 - Общий вид штангенциркулей специальных ШЦС-120.



Рисунок 5 - Общий вид штангенциркулей специальных ШЦС-123.

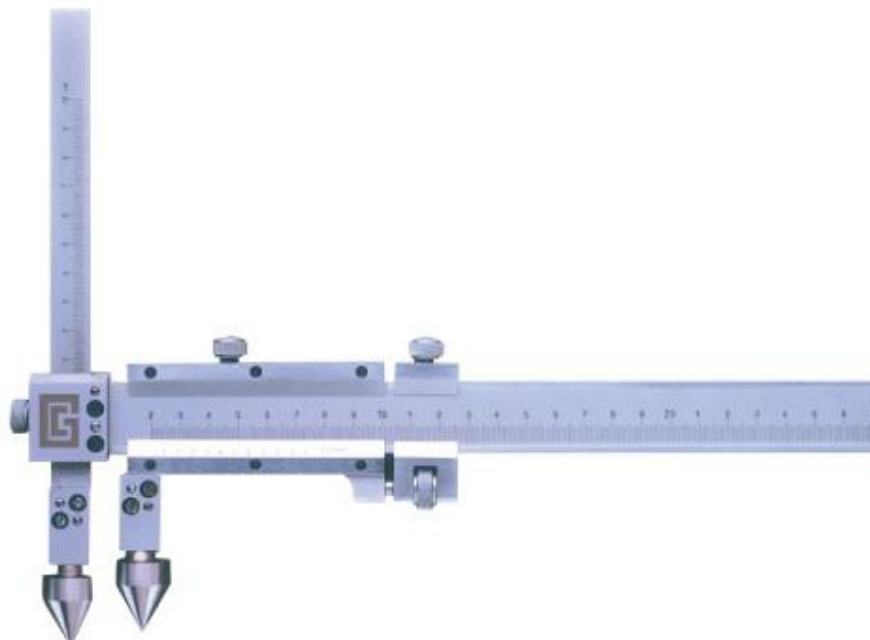


Рисунок 6 - Общий вид штангенциркулей специальных ШЦС-127.

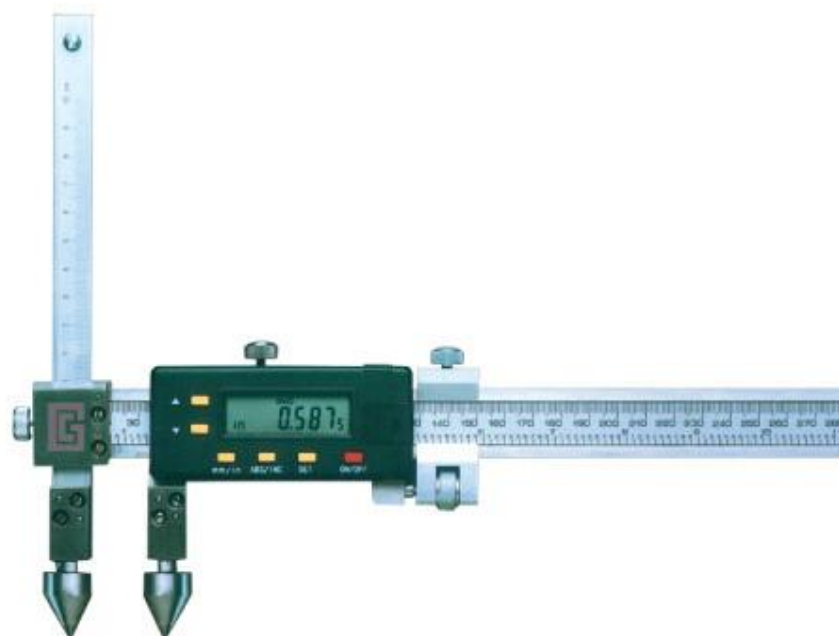


Рисунок 7 - Общий вид штангенциркулей специальных ШЦЦС-127.



Рисунок 8 - Общий вид штангенциркулей специальных ШЦЦС-128.

**Программное обеспечение**

Штангенциркули ШЦЦС имеют в своем составе встроенное программное обеспечение, записанное на микрочипе.

Наименование ПО	Идентификационное наименование ПО	Номер версии (идентификационный номер) ПО	Цифровой идентификатор ПО (контрольная сумма исполняемого кода)	Алгоритм вычисления цифрового идентификатора ПО
НТ-С-18В1	-	v. 1.0	-	-
НТ-С-18F	-	v. 1.0	-	-

Операционная система, имеющая оболочку доступную пользователю, отсутствует. Программное обеспечение и его окружение являются неизменными, средства для программирования или изменения метрологически значимых функций отсутствуют.

Уровень защиты программного обеспечения оценивается как «А» согласно МИ 3286-2010.

**Метрологические и технические характеристики**

Таблица 1. Диапазон измерений, значение отсчета по нониусу, шаг дискретности цифрового отсчетного устройства и размер сдвинутых до соприкосновения губок штангенциркулей

Тип штангенциркуля	Диапазон измерений, мм	Значение отсчета по нониусу, мм	Шаг дискретности цифрового отсчетного устройства, мм	Размер сдвинутых до соприкосновения губок с цилиндрическими измерительными поверхностями, мм
115	от 0 до 150 вкл.	-	0,01	20; 35; 50
	от 0 до 200 вкл.	-	0,01	25; 40; 60
	от 0 до 300 вкл.	0,02	0,01	30; 40; 50; 60
	от 0 до 500 вкл.	0,02	0,01	60
116	от 0 до 150 вкл.	-	0,01	—
	от 0 до 200 вкл.	-	0,01	—
	от 0 до 300 вкл.	-	0,01	—
117	от 0 до 150 вкл.	-	0,01	—
	от 0 до 200 вкл.	-	0,01	—
	от 0 до 300 вкл.	-	0,01	—
120	от 15 до 150 вкл.	-	0,01	—
	от 18 до 200 вкл.	-	0,01	—
	от 20 до 300 вкл.	-	0,01	—
	от 22 до 500 вкл.	-	0,01	—
123	от 0 до 150 вкл.	-	0,01	—
	от 0 до 200 вкл.	-	0,01	—
	от 0 до 300 вкл.	-	0,01	—
	от 0 до 500 вкл.	-	0,01	—
127	от 20 до 150 вкл.	0,02	0,01	—
	от 20 до 200 вкл.	0,02	0,01	—
	от 20 до 300 вкл.	0,02	0,01	—
	от 20 до 500 вкл.	0,02	0,01	—
	от 20 до 1000 вкл.	0,02	0,01	—
	от 30 до 2000 вкл.	0,02	0,01	—
128	от 0 до 150 вкл.	-	0,01	—
	от 0 до 200 вкл.	-	0,01	—
	от 0 до 300 вкл.	-	0,01	—

Таблица 2. Пределы допускаемой абсолютной погрешности штангенциркулей типов 115, 116, 117, 120, 123 при температуре окружающей среды (20±5) °С

Диапазон измерений, мм	Пределы допускаемой абсолютной погрешности, мм	
	при значении отсчета по нониусу, мм	с шагом дискретности цифрового отсчетного устройства, мм
	0,02	0,01
от 0 до 150 вкл.	± 0,04	± 0,04
от 0 до 200 вкл.	± 0,05	± 0,05
от 0 до 300 вкл.	± 0,06	± 0,06
от 0 до 500 вкл.	± 0,10	± 0,10

Таблица 3. Пределы допускаемой абсолютной погрешности штангенциркулей типов 127, 128 при температуре окружающей среды (20±5) °С

Диапазон измерений, мм	Пределы допускаемой абсолютной погрешности, мм	
	при значении отсчета по нониусу, мм	с шагом дискретности цифрового отсчетного устройства, мм
	0,02	0,01
от 0 до 150 вкл.	± 0,06	± 0,06
от 0 до 200 вкл.	± 0,06	± 0,06
от 0 до 300 вкл.	± 0,08	± 0,08
от 0 до 500 вкл.	± 0,10	± 0,10
от 0 до 1000 вкл.	± 0,20	± 0,20
от 0 до 2000 вкл.	± 0,40	± 0,40

Пределы допускаемой абсолютной погрешности штангенциркулей типа 117 при измерении глубины, равной 20 мм, не превышают значений, указанных в таблице 2.

Допуск плоскостности и прямолинейности измерительных поверхностей губок составляет 0,01 мм на 100 мм длины большей стороны измерительной поверхности штангенциркулей, но не менее 0,004 мм.

Допуск прямолинейности торца штанги штангенциркулей типа 117 с глубиномером составляет 0,01 мм.

Допуск параллельности измерительных поверхностей губок для измерений наружных размеров не более 0,02 мм на длине 100 мм.

Допуск параллельности губок с кромочными измерительными поверхностями для измерений внутренних размеров составляет для штангенциркулей с верхним пределом измерений:

до 300 мм включительно	≤ 0,01 мм на всей длине,
более 300 мм	≤ 0,02 мм на всей длине.

Отклонение размера губок с цилиндрическими измерительными поверхностями от номинального штангенциркулей типа 115 не превышает:

+ 0,03 мм - при отсчете по нониусу 0,05 мм;  
+ 0,01 мм - при отсчете по нониусу 0,02 мм или шаге дискретности 0,01 мм.

Отклонение размера между вершинами конусов от номинального штангенциркулей типа 127 не превышает ±0,01 мм.

Диапазон рабочих температур, °С от +10 до +40.

Относительная влажность воздуха не более 80% при температуре 25 °С.

### **Знак утверждения типа**

Знак утверждения типа наносится на наружную поверхность футляра штангенциркуля методом наклейки и в правом верхнем углу паспорта типографским методом.

### **Комплектность средства измерений**

Наименование	Количество
штангенциркуль	1 шт.
элемент питания (для ШЦЦС)	1 шт.
сменные измерительные вставки (для штангенциркулей типа 128)	1 компл.
футляр	1 шт.
паспорт	1 экз.
методика поверки	1 экз.

### **Поверка**

осуществляется по документу МП 54815-13 «Штангенциркули специальные ШЦС, ШЦЦС. Методика поверки», утвержденному ГЦИ СИ ФГУП «ВНИИМС» 27 февраля 2012 г.

Основные средства поверки:

- меры длины концевые плоскопараллельные 4-го разряда по ГОСТ Р 8.763-2011;
- кольца установочные серии 177 (Госреестр № 31524-12);
- микрометры гладкие типа МК по ГОСТ 6507-90.

### **Сведения о методиках (методах) измерений**

Метод измерений изложен в разделе «Порядок работы» паспорта штангенциркулей.

### **Нормативные и технические документы, устанавливающие требования к штангенциркулям специальным ШЦС, ШЦЦС**

ГОСТ Р 8.763-2011 «ГСИ. Государственная поверочная схема для средств измерений длины в диапазоне  $1 \cdot 10^{-9} \dots 50$  м и длин волн в диапазоне 0,2 ... 50 мкм»;

ТУ 3933-007-25434828-2012 «Штангенциркули специальные ШЦС, ШЦЦС. Технические условия».

### **Рекомендации по областям применения в сфере государственного регулирования обеспечения единства измерений:**

Выполнение работ по оценке соответствия промышленной продукции и продукции других видов, а также иных объектов установленным законодательством Российской Федерации обязательным требованиям.

### **Изготовитель**

ООО «ГЦ Тулз».  
433503, Россия, Ульяновская обл.,  
г. Димитровград, ул. Куйбышева, 83.  
Тел./факс (84235) 5-41-05, 5-27-75,  
E-mail: [sales@gctools.ru](mailto:sales@gctools.ru)  
Web site: [www.gctools.ru](http://www.gctools.ru)

**Испытательный центр**

Государственный центр испытаний средств измерений (ГЦИ СИ) ФГУП  
«ВНИИМС», г. Москва

Аттестат аккредитации № 30004-08 от 27.06.2008 г.

Адрес: 119361, г. Москва, ул. Озерная, д. 46

Тел./факс: (495) 437-55-77 / 437-56-66.

E-mail: [office@vniims.ru](mailto:office@vniims.ru)

Сайт: [www.vniims.ru](http://www.vniims.ru)

Заместитель  
Руководителя Федерального  
агентства по техническому  
регулированию и метрологии

Ф.В. Булыгин

«\_\_\_» \_\_\_\_\_ 2013 г.

М.п.