

## ОПИСАНИЕ ТИПА СРЕДСТВА ИЗМЕРЕНИЙ

### Комплексы измерительные для учета сточных вод очистных сооружений «КИСВ-ЛОС»

#### Назначение средства измерений

Комплексы измерительные для учета сточных вод очистных сооружений «КИСВ-ЛОС», предназначены для измерения объемного расхода и объема жидкости в открытых каналах со стандартными водосливами и лотками.

#### Описание средства измерений

Принцип измерения комплексов измерительных для учета сточных вод очистных сооружений «КИСВ-ЛОС» основан на методе переменного уровня. Мерой, определяющей расход, является уровень жидкости, измеренный от принятой плоскости отсчета дна лотка (водослива). Уровень измеряется пневмометрическим методом с использованием преобразователя разности давлений, который выдает на вторичный прибор стандартный токовый сигнал. Преобразователь перепада давления работает в комплекте с блоком преобразования сигнала. В качестве вторичного прибора используется показывающий и самопишущий прибор с процентной диаграммой. Значения расхода находят с помощью градуировочной таблицы по соответствующим им значениям уровня, которые отсчитывают по диаграмме вторичного прибора.

В состав комплексов измерительных для учета сточных вод очистных сооружений «КИСВ-ЛОС» входят: лотки Паршалла и стандартные водосливы с порогом треугольного профиля; средства измерений и вспомогательные устройства (успокоительные камеры, соединительные линии, пневмометрические трубки).

Средства измерений:

- преобразователи перепада давления:

ДМ-3583М (Госреестр №15862-07); Сапфир-22 (Госреестр №10297-85); Метран-43 (Госреестр №45029-10); Метран-100 (Госреестр №22235-08); Метран-150 (Госреестр №32854-09); LMP 305 (Госреестр №44735-10);

- блоки преобразования сигналов:

БПС-90 (Госреестр №12432-90); БППС 4090 (Госреестр №32453-06);

- преобразователь расхода:

ротаметр с местными показаниями типа РМ (Госреестр №19325-00);

- вторичные приборы:

КСД2 (Госреестр №3233-07); КСД3 (Госреестр №3207-00); ДИСК-250 (Госреестр №34278-07).

Комплексы измерительные для учета сточных вод очистных сооружений «КИСВ-ЛОС» представляют собой единичные экземпляры, спроектированные для конкретных объектов из компонентов серийного производства. Монтаж и наладка комплексов измерительных для учета сточных вод «КИСВ-ЛОС» осуществлена непосредственно на территории на территории Люберецких очистных сооружениях (ЛОС).

Лотки Паршалла и стандартные водосливы с порогом треугольного профиля установлены на участках каналов, подающих сточные воды от песколовок к первичным отстойникам. Успокоительная камера соединена с лотком Паршалла или стандартным водосливом с порогом треугольного профиля соединительными отверстиями. Пневмометрическая трубка установлена в успокоительной камере так, чтобы плоскость нижнего обреза ее совпадала с плоскостью гребня водослива или дна лотка. В качестве централизованного источника сжатого воздуха используется сеть подачи воздуха в

аэротанки. Средства измерений установлены в специально сооруженном отапливаемом помещении.

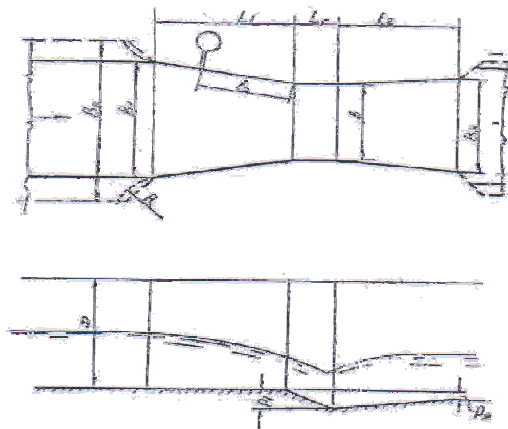


Рисунок 1 - Схема лотка Паршалла

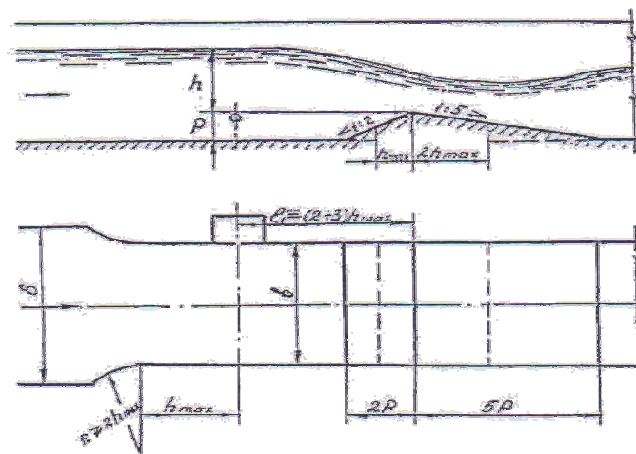


Рисунок 2 - Схема водослива с порогом треугольного профиля

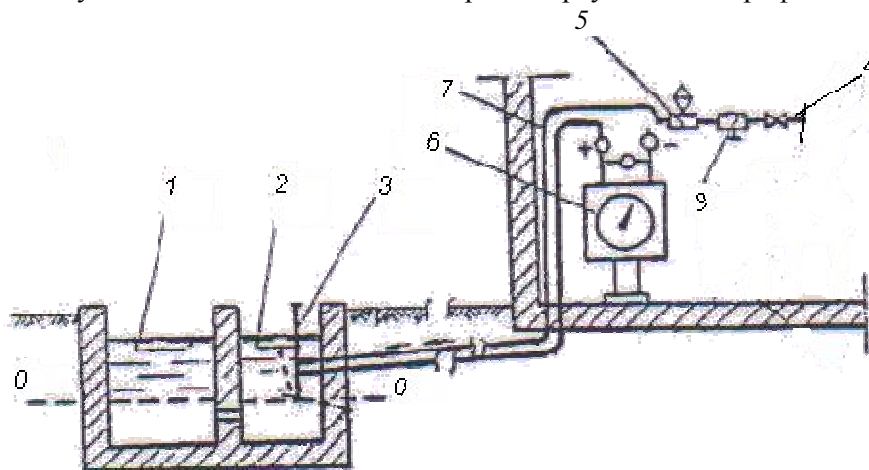


Рисунок 3 - Схема установки пневмометрических трубок

1- лоток Паршалла или водослив с порогом треугольного профиля; 2 – успокоительная камера; 3 – пневмометрическая трубка; 4 – источник сжатого воздуха; 5 - ротаметр с местными показаниями типа РМ; 6 – дифманометр; 7 – трубка подачи воздуха; 8 – редуктор.

## Метрологические и технические характеристики

Основные метрологические и технические характеристики приведены в таблице 1.

Таблица 1

Наименование характеристики	Значение	
	Лоток Паршалла	Водослив с порогом треугольного профиля
Диапазон измерений расхода жидкости, м <sup>3</sup> /ч	от 1200 до 90144	от 1010 до 59000
Пределы допускаемой относительной погрешности измерений объемного расхода жидкости, при доверительной вероятности P=0,95, %	± 5,0	
Максимальный уровень заполнения, м	1,6	
Условия эксплуатации средств измерений : - температура окружающего воздуха, °С - атмосферное давление, кПа - относительная влажность, %, не более	20 ±10 от 84,0 до 106,7 80 при 30 °С	
Напряжение электропитания частотой 50 Гц, В	220 <sup>+10%</sup> <sub>-15%</sub> , 380 <sup>+10%</sup> <sub>-15%</sub>	
Средний срок службы, лет, не менее	14	

### Знак утверждения типа

наносится на титульные листы руководства по эксплуатации и паспортов на комплексы измерительные для учета сточных вод очистных сооружений «КИСВ-ЛОС» типографским способом.

### Комплектность средства измерений

Таблица 2

№ п/п	Наименование	Кол-во
1	Комплекс измерительный для учета сточных вод очистных сооружений «КИСВ-ЛОС»	1 шт.
2	Руководство по эксплуатации «Комплексы измерительные для учета сточных вод очистных сооружений «КИСВ-ЛОС»»	1 экз.
3	Паспорт	1 экз.
4	Методика поверки МП РТ 1663-2012 «Комплексы измерительные для учета сточных вод очистных сооружений «КИСВ-ЛОС»»	1 экз.

### Поверка

осуществляется по документу МП РТ 1663-2012 «Комплексы измерительные для учета сточных вод очистных сооружений «КИСВ-ЛОС». Методика поверки», утвержденному ГЦИ СИ ФБУ «Ростест-Москва» 15 мая 2012 г.

Перечень средств измерений, применяемых при поверке

- рулетка измерительная металлическая Р30У2К ГОСТ 7502-98;
- рейка нивелирная телескопическая ГОСТ 10528-90;
- нивелир с компенсатором, диапазон работы компенсатора 16'.

### Сведения о методиках (методах) измерений

Методика измерений изложена в МИ 2406-97 ГСИ «Расход жидкости в безнапорных каналах систем водоснабжения и канализации. Методика выполнения измерений при помощи стандартных водосливов и лотков».

**Нормативные документы, устанавливающие требования к комплексам измерительным для учета сточных вод очистных сооружений «КИСВ-ЛОС»**

ГОСТ Р 8.477-82 ГСИ «Государственная поверочная схема для средств измерений уровня жидкости».

МИ 2406-97 ГСИ «Расход жидкости в безнапорных каналах систем водоснабжения и канализации. Методика выполнения измерений при помощи стандартных водосливов и лотков».

**Рекомендации по областям применения в сфере государственного регулирования обеспечения единства измерений**

- при осуществлении деятельности в области охраны окружающей среды (при измерении объемного расхода сбрасываемых очищенных сточных вод).

**Изготовитель**

ПУ «Мосочиствод» - филиал ОАО «Мосводоканал»,  
Адрес: 109235, Москва, 1-й Курьяновский проезд, д. 15  
Тел. +7 (495)348-82-00. Факс: (495)348-81-61. E-mail: [KSA\\_sekret@mvk.ru](mailto:KSA_sekret@mvk.ru)

**Испытательный центр**

ГЦИ СИ ФБУ «Ростест-Москва»  
Регистрационный номер в Государственном реестре 30010-10  
Адрес: 117418 г. Москва, Нахимовский пр., 31,  
Тел. +7 (495)544-00-00, E-mail: [info@rostest.ru](mailto:info@rostest.ru)

Заместитель  
Руководителя Федерального  
агентства по техническому  
регулированию и метрологии

Ф.В. Булыгин

М.п. «\_\_\_» \_\_\_\_\_ 2013 г.