

ОПИСАНИЕ ТИПА СРЕДСТВА ИЗМЕРЕНИЙ

Весы электронные Defender

Назначение средства измерений

Весы электронные Defender (далее – весы), предназначены для статического измерения массы.

Описание средства измерений

Принцип действия весов основан на преобразовании веса груза, находящегося на грузоприемной платформе, весоизмерительным тензорезисторным датчиком в электрический аналоговый сигнал, изменяющийся пропорционально массе взвешиваемого груза. Далее аналоговый электрический сигнал преобразуется в устройстве обработки аналоговых данных, в цифровой вид и передается на цифровой дисплей, для индикации массы взвешенного груза.

Конструктивно весы состоят из грузоприемной платформы с весоизмерительными тензорезисторными датчиками и терминала.

Весы выпускаются однодиапазонными в различных модификациях, отличающихся метрологическими характеристиками, размерами грузоприемного устройства (далее - ГПУ), терминалами, набором исполняемых функций, и могут работать в двух режимах (1 или 2), отличающихся действительной ценой деления и числом поверочных делений, при этом выбор режима работы весов осуществляется оператором вручную.

Внешний вид весов показан на рисунке 1.



Рисунок 1 - Внешний вид весов электронных Defender

Питание весов осуществляется от сети переменного тока или встраиваемой перезаряжаемой аккумуляторной батареи.

В весах предусмотрены следующие устройства и функции:

- устройство индикации отклонения от нуля (ГОСТ Р 53228-2008, п. 4.5.5);
- устройство первоначальной установки нуля весов (ГОСТ Р 53228-2008, п. Т.2.7.2.4);
- устройство автоматической и полуавтоматической установки нуля (ГОСТ Р 53228-2008, п.п. Т.2.7.2.2, Т.2.7.2.3);
- устройство слежения за нулем (ГОСТ Р 53228-2008, п. Т.2.7.3);
- устройство выборки массы тары (ГОСТ Р 53228-2008, п. Т.2.7.4);

- устройство сигнализации о перегрузке (звуковой и визуальной).

В весах применяются следующие терминалы: T23P, T31P, T51P, T71P, T32XW, T32ME, T32MC, T51XW, T71XW, 8442-F610.

Весы Defender выпускаются в различных модификациях и имеют следующее обозначение:

DFXAB,

где D - обозначение типа весов Defender:

F - обозначение напольного исполнения весов Defender (по заказу);

X - условное обозначения типа терминала: T23P - 23P, T31P - 31P, T51P - 51P, T71P - 71P, T32XW - 32XW, T32ME - 32ME (E - ЖК дисплей), T32MC - 32MC (C - Светодиодный дисплей), T51XW - 51XW, T71XW - 71XW, 8442-F610 -по заказу.

A - числовое обозначение максимальной нагрузки (Max) весов в килограммах: 15, 30, 60, 150, 300, 1500, 3000;

B - обозначение конструкции грузоприемной платформы весов: ER, EL, QL2, HL2, EX, BR, VR, QR1, HR1, BL, VL, HX2, QX2, BX, VX, BLX.

Весы имеют последовательный интерфейс передачи данных RS-232C, а также могут быть дополнительно оснащены интерфейсами RS-485, USB, Ethernet, TCP/IP, которые позволяют подключать различные периферийные устройства, такие как принтер, вторичный дисплей, устройство ввода-вывода дискретных сигналов, устройство чтения штрихового кода, ПК (персональный компьютер).

С целью защиты от несанкционированного доступа на корпус терминалов рядом с маркировочной табличкой наносится знак поверки в виде наклейки. Схемы пломбировки терминалов весов приведены на рисунке 2 – 4.

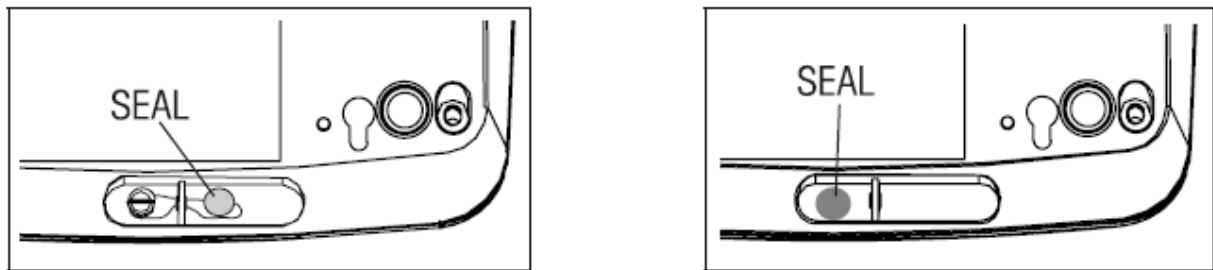


Рисунок 2 - Примеры пломбировки корпуса терминалов T23P, T31P, T51P, T71P

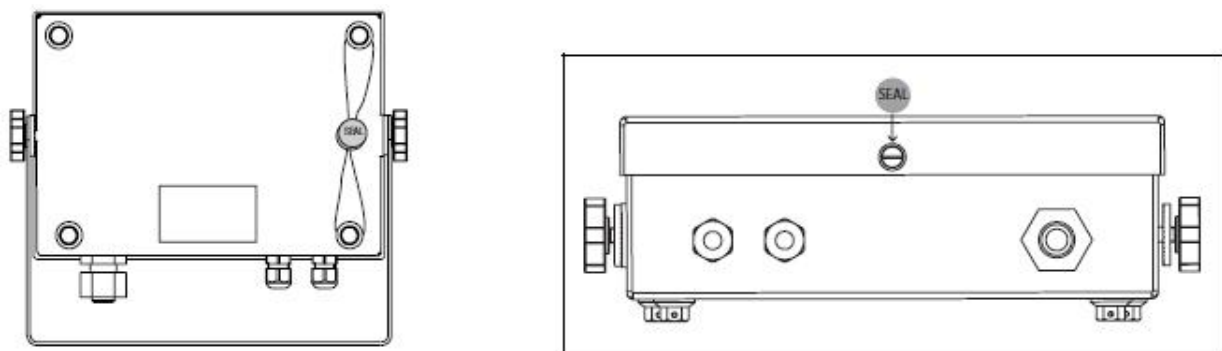


Рисунок 3 - Примеры пломбировки корпуса терминалов T32XW, T32ME, T32MC, T51XW, T71XW

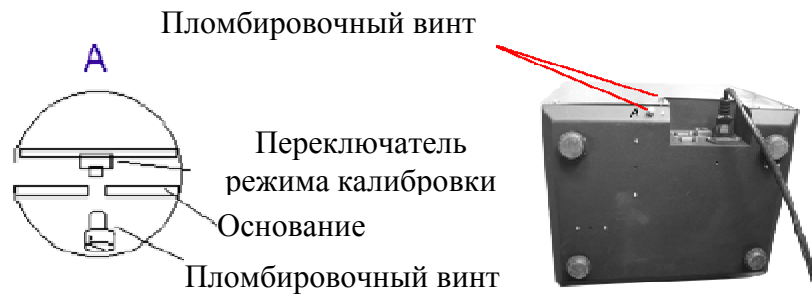


Рисунок 4 - Пример пломбировки корпуса терминала 8442-F610

Программное обеспечение

Программное обеспечение (далее - ПО) весов является встроенным и делится на метрологически значимое и метрологически незначимое.

Весы имеют карту памяти, расположенную на основной плате терминала. Метрологически значимое ПО, загружается в карту памяти посредством компьютера с использованием специальной программы-загрузчика.

Защита от несанкционированного доступа к настройкам и данным измерений обеспечивается защитной пломбой (наклейкой), которая находится на нижней или на боковой поверхности весов в зависимости от модификации. Кроме того, изменение ПО невозможно без применения специализированного оборудования производителя.

ПО не может быть модифицировано, загружено или прочитано через какой-либо интерфейс после опломбирования.

Дополнительно для защиты законодательно контролируемых параметров служит административный пароль.

Идентификационным признаком ПО служит номер версии, который отображается на дисплее при включении весов в сеть или может быть вызван через меню ПО.

Идентификационные данные ПО приведены в таблице 1.

Таблица 1

Обозначение терминала	Идентификационное наименование ПО	Номер версии (идентификационный номер) ПО	Цифровой идентификатор ПО (контрольная сумма исполняемого кода)	Алгоритм вычисления цифрового идентификатора ПО
T23P, T31P, T51P, T71P, T32XW, T32ME, T32MC, T51XW, T71XW	—*	1.1x*	—*	—*
8442-F610	—*	F60311.0x*	—*	—*

*- где x = 0 до 9

* - Данные недоступны, так как данное ПО не может быть модифицировано, загружено или прочитано через какой-либо интерфейс после опломбирования

Защита ПО от непреднамеренных и преднамеренных воздействий по МИ 3286-2010 соответствует уровню «А».

Метрологические и технические характеристики

Класс точности по ГОСТ Р 53228-2008..... средний (Ш).

Значения максимальной (Max) и минимальной (Min) нагрузки, действительной цены деления (d), поверочного деления (e), числа поверочных делений (n), интервала взвешивания и пределов допускаемой погрешности при поверке в зависимости от Max и режима работы модификации весов приведены в таблице 2.

Таблица 2

Обозначение модификации	Режим работы	Нагрузка, кг		d=e, г	Интервалы нагрузки (m), кг	Пределы допускаемой погрешности при поверке, г	Число поверочных делений (n)
		Max	Min				
1	2	3	4	5	6	7	8
DFX15B	1	15	0,1	5	От 0,1 до 2,5 включ.	± 2,5	3000
					Св. 2,5 до 10 включ.	± 5,0	
					Св. 10 до 15 включ.	± 7,5	
DFX30B	1	30	0,1	5	От 0,1 до 2,5 включ.	± 2,5	6000
					Св. 2,5 до 10 включ.	± 5,0	
					Св. 10 до 30 в включ.	± 7,5	
	2		0,2	10	От 0,2 до 5 включ.	± 5	3000
					Св. 5 до 20 включ.	± 10	
					Св. 20 до 30 включ.	± 15	
DFX60B	1	60	0,2	10	От 0,2 до 5 включ.	± 5	6000
					Св. 5 до 20 включ.	± 10	
					Св. 20 до 60 включ.	± 15	
	2		0,4	20	От 0,4 до 10 включ.	± 10	3000
					Св. 10 до 40 включ.	± 20	
					Св. 40 до 60 включ.	± 30	
DFX150B	1	150	0,4	20	От 0,4 до 10 включ.	± 10	7500
					Св. 10 до 40 включ.	± 20	
					Св. 40 до 150 включ.	± 30	
	2		1	50	От 1 до 25 включ.	± 25	3000
					Св. 25 до 100 включ.	± 50	
					Св. 100 до 150 включ.	± 75	
DFX300B	1	300	1	50	От 1 до 25 включ.	± 25	6000
					Св. 25 до 100 включ.	± 50	
					Св. 100 до 300 включ.	± 75	
	2		2	100	От 2 до 50 включ.	± 50	3000
					Св. 50 до 200 включ.	± 100	
					Св. 200 до 300 включ.	± 150	
DFX1500B	1	1500	10	500	От 10 до 250 включ.	± 250	3000
					Св. 250 до 1000 включ.	± 500	
					Св. 1000 до 1500 включ.	± 750	

Окончание таблицы 2

1	2	3	4	5	6	7	8
DFX3000B	1	3000	10	500	От 10 до 250 включ.	± 250	6000
					Св. 250 до 1000 включ.	± 500	
					Св. 1000 до 3000 включ.	± 750	
	2		20	1000	От 20 до 500 включ.	± 500	3000
					Св. 500 до 2000 включ.	± 1000	
					Св. 2000 до 3000 включ.	± 1500	

Примечание - Пределы допускаемой погрешности весов после выборки массы тары соответствуют пределам допускаемой погрешности для массы нетто при любом значении массы тары.

Пределы допускаемой погрешности в эксплуатации равны удвоенному значению пределов допускаемых погрешностей при поверке.

Влияние устройства установки на нуль на результат взвешивания не более ±0,25 е.

Показания на дисплее, г, не более..... Max +9 е.

Диапазон выборки массы тары (Т), % от Max от 0 до 100.

Условия эксплуатации:

- диапазон рабочих температур, °С:

- для терминала 8442-F610.....от 0 до 40;

- для остальных терминалов от минус 10 до плюс 40;

- относительная влажность воздуха, %, не более 85 при температуре 40 °С,
без конденсации влаги.

Электрическое питание:

- от сети переменного тока:

- напряжением, Вот 187 до 242;

- частотой, Гцот 49 до 51;

- от аккумуляторной батареи, В 24.

Время работы от полностью заряженной аккумуляторной батареи, ч, не более 100.

Потребляемая мощность, В·А, не более 60.

Средний срок службы, лет 10.

Габаритные размеры и масса ГПУ весов приведены в таблице 3.

Таблица 3

Обозначение грузоприемной платформы	Габаритные размеры весов, мм	Масса, кг, не более
ER	745×420×185	11
EL, QL2, HL2	915×515×577	25
EX,	1025×625×185	26
BR, VR, QR1, HR1	642×600×425	12
BL, VL, HX2, QX2	857×940×730	42
BX, VX	1022×687×247	33
BS	800×800×110	72
BR	1000×1000×110	90
BL	1200×1200×110	122
BX,	1500×1500×110	210
BLX	1200×1500×110	250

Знак утверждения типа

наносится фотохимическим способом на маркировочную табличку, расположенную на корпусе весов и типографским способом на титульный лист руководства по эксплуатации.

Комплектность средства измерений

1. Весы (модификация по заказу) 1 шт.
2. Адаптер сетевого электропитания (отсутствует для терминала F610) ... 1 шт.
3. Руководство по эксплуатации 1 экз.

Поверка

осуществляется по ГОСТ Р 53228-2008 «Весы неавтоматического действия. Часть 1. Метрологические и технические требования. Испытания» (приложение Н «Методика поверки весов»).

Основные средства поверки - гири класса точности F₂ и M₁ по ГОСТ 8.021-2005 «ГСИ. Государственная поверочная схема для средств измерений массы» (класса точности M₁ и M₁₋₂ по ГОСТ OIML 111-1-2009 «Гири классов E₁, E₂, F₁, F₂, M₁, M₁₋₂, M₂, M₂₋₃ и M₃. Метрологические и технические требования»).

Сведения о методиках (методах) измерений

изложены в руководстве по эксплуатации «Весы электронные Defender». Руководство по эксплуатации.

Нормативные документы, устанавливающие требования к весам электронным Defender

- 1 ГОСТ Р 53228-2008 «Весы неавтоматического действия. Часть 1. Метрологические и технические требования. Испытания».
- 2 ГОСТ 8.021-2005 «ГСИ. Государственная поверочная схема для средств измерений массы».
- 3 Техническая документация изготовителя.

Рекомендации по областям применения в сфере государственного регулирования обеспечения единства измерений

осуществление торговли и товарообменных операций.

Изготовитель

«Ohaus Instruments (Shanghai) Co., Ltd», КНР
Адрес: 4F, 4Block, 471 Gui Ping Road, Shanghai 200233 P.R.China
Тел.: 8621-64855408
Факс: 8621-64859748

Заявитель

Закрытое акционерное общество «Меттлер-Толедо Восток»
(ЗАО «Меттлер-Толедо Восток»)
Юридический адрес: 101000 г. Москва, Сретенский бульвар, д.6/1, стр.1 комн. 8, 10, 16
Фактический адрес: 101000 г. Москва, Сретенский бульвар, д.6/1, стр.1 комн. 8, 10, 16
Тел.: (495)651-98-86, 621-92-11 Факс: (499)272-22-74, (495)621-63-53, 621-78-68
e-mail: inforus@mt.com
Http: www.mt.com

Испытательный центр

Государственный центр испытаний средств измерений ЗАО КИП «МЦЭ»,
регистрационный номер № 30092-10 от 30.09.2011 г.
Адрес: 125424, г.Москва, Волоколамское шоссе, д. 88, стр.8
Тел./факс (495) 491-78-12,
e-mail: sittek@mail.ru

Заместитель Руководителя
Федерального агентства по
техническому регулированию
и метрологии

Ф.В. Булыгин

М.п

«_____» _____ 2013 г.