

ОПИСАНИЕ ТИПА СРЕДСТВА ИЗМЕРЕНИЙ

Термопреобразователи сопротивления платиновые моделей 10К, 211

Назначение средства измерений

Термопреобразователи сопротивления платиновые моделей 10К, 211 (далее по тексту – термопреобразователи или ТС) предназначены для измерений температуры различных сред, неагрессивных к материалу защитной арматуры ТС.

Описание средства измерений

Принцип действия ТС основан на зависимости сопротивления платинового термочувствительного элемента (ЧЭ) от температуры.

Модели термопреобразователей отличаются друг от друга по назначению, по метрологическим и техническим характеристикам, а также по конструктивному исполнению.

ТС модели 10К представляют собой термопреобразователи кабельного типа и конструктивно выполнены в виде тонкопленочного ЧЭ в защитной керамической оболочке с удлинительными проводами в тефлоновой (PTFE) изоляции, оснащенные тефлоновой термоусадочной трубкой для защиты от перегиба. ТС модели 10К имеют исполнения, различающиеся габаритными размерами защитной оболочки ЧЭ, а также длиной соединительного кабеля.

Чертеж общего вида ТС модели 10К представлен на рисунке 1.



Рис.1 - ТС модели 10К

ТС модели 211 конструктивно выполнены в виде измерительной вставки, представляющей собой завальцованную с одного конца трубку, соединенную с керамической клеммной платформой. Вставка помещена в защитный чехол из нержавеющей стали (1.4571) или латуни, оснащенный штуцером и соединенный с металлической головкой. ТС модели 211 имеют исполнения, различающиеся конструкцией монтажной части и клеммной головки.

Чертеж общего вида ТС модели 211 представлен на рисунке 2.

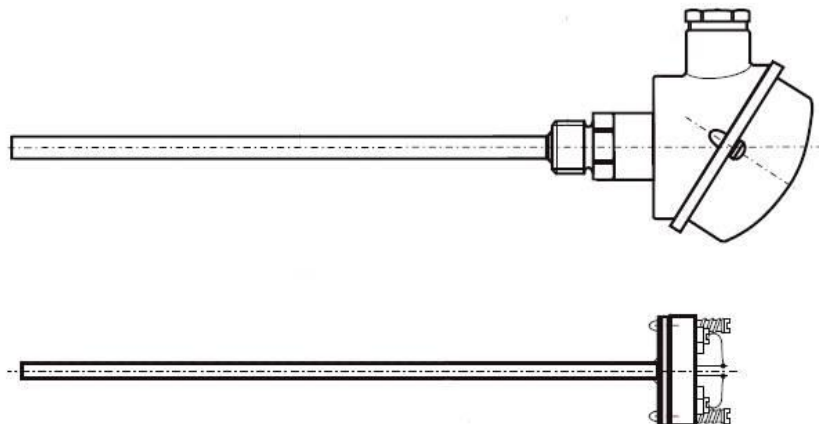


Рис.2 - ТС модели 211

Термопреобразователи изготавливаются с 2-х, 3-х или 4-х проводной схемой соединения внутренних проводов с ЧЭ.

Метрологические и технические характеристики

Метрологические и технические характеристики ТС приведены в таблице 1.

Таблица 1

Наименование характеристики	Обозначение модели ТС	
	211	10К
Рабочий диапазон измеряемых температур, °С	от минус 30 до плюс 500	от минус 50 до плюс 220
Условное обозначение номинальной статической характеристики преобразования (НСХ) по ГОСТ 6651-2009	Pt100	
Температурный коэффициент ТС α , °С ⁻¹	0,00391	
Номинальное значение сопротивления ТС при 0 °С (R ₀), Ом	100	
Класс допуска по ГОСТ 6651-2009	А, В	
Допуск по ГОСТ 6651-2009, °С (t – значение измеряемой температуры)	для класса допуска А: $\pm(0,15+0,002 \cdot t)$ для класса допуска В: $\pm(0,3+0,005 \cdot t)$	
Электрическое сопротивление изоляции (при 500 В) при температуре (25±10)°С и относительной влажности воздуха от 30 до 80 %, МОм, не менее	100	
Электрическая прочность изоляции, В	500	1500
Степень защиты от внешних воздействий по ГОСТ 14254-96 (МЭК 60529)	IP65	-
Количество ЧЭ, шт.	1, 2	
Длина измерительной вставки ТС, мм	140; 200; 240; 290	-
Длина монтажной части ТС, мм	100; 160; 200; 250	15
Диаметр монтажной части ТС, мм	3; 6; 9; 12; 15	2,8
Длина соединительного кабеля, мм	-	от 500 до 1500
Рабочие условия эксплуатации ТС:		
Температура окружающей среды, °С	от минус 40 до плюс 100	
Относительная влажность воздуха, %	до 98	

Знак утверждения типа

Знак утверждения типа наносится на титульный лист паспорта (в правом верхнем углу) методом штемпелевания.

Комплектность средства измерений

- термопреобразователь – 1 шт.;
- паспорт – 1 экз.

Поверка

осуществляется по документу ГОСТ 8.461-2009 «ГСИ. Термопреобразователи сопротивления из платины, меди и никеля. Методика поверки».

Основные средства поверки:

- термометр цифровой прецизионный ДТИ-1000, пределы допускаемой абсолютной погрешности: $\pm 0,031$ °С в диапазоне температур от минус 50 до плюс 400 °С, $\pm 0,061$ °С в диапазоне температур св. плюс 400 до плюс 650 °С;

- термостаты жидкостные прецизионные переливного типа моделей ТПП-1.0, ТПП-1.1 с диапазоном воспроизводимых температур от минус 30 до плюс 300 °С и нестабильностью поддержания заданной температуры $\pm(0,004\dots 0,02)$ °С;

- измеритель-регулятор температуры многоканальный прецизионный МИТ-8 модели МИТ-8.15М, пределы допускаемой основной абсолютной погрешности канала измерения температуры: $\pm(0,001+3*10^{-6}*t)$ °С.

Примечания: при поверке допускается применение других средств измерений и вспомогательного оборудования, удовлетворяющих по точности и техническим характеристикам требованиям ГОСТ 8.461-2009.

Сведения и методиках (методах) измерений
приведены в паспорте на ТС.

Нормативные документы, устанавливающие требования к термопреобразователям сопротивления платиновым моделям 10К, 211

ГОСТ 6651-2009 ГСИ. Термопреобразователи сопротивления из платины, меди и никеля. Общие технические требования и методы испытаний.

ГОСТ Р 52931-2008 Приборы контроля и регулирования технологических процессов. Общие технические условия.

Международный стандарт МЭК 60751:2009 (2008-07). Промышленные чувствительные элементы термометров сопротивления из платины.

ГОСТ 8.558-2009 ГСИ. Государственная поверочная схема для средств измерений температуры

ГОСТ 8.461-2009 ГСИ. Термопреобразователи сопротивления из платины, меди и никеля. Методика поверки.

Рекомендации по областям применения в сфере государственного регулирования обеспечения единства измерений

Осуществление производственного контроля за соблюдением установленных законодательством Российской Федерации требований промышленной безопасности к эксплуатации опасного производственного объекта.

Изготовитель фирма «SENPRO Sensortechnik GmbH», Германия
Адрес: Ruhlsdorfer Str. 95, Greenpark / Haus 42, D-14532 Stahnsdorf
Тел.: +49 (0) 3329 612524, факс: +49 (0) 3329 615119
E-mail: info@senpro-sensortechnik.de
адрес в Интернете: www.senpro-sensortechnik.de

Испытательный центр

Федеральное государственное унитарное предприятие «Всероссийский научно-исследовательский институт метрологической службы» (ФГУП «ВНИИМС»)

Адрес: 119361, г. Москва, ул. Озерная, д.46

Тел./факс: (495)437-55-77 / 437-56-66;

E-mail: office@vniims.ru, www.vniims.ru

Аттестат аккредитации ФГУП «ВНИИМС» по проведению испытаний средств измерений в целях утверждения типа № 30004-13 от 26.07.2013 г.

Заместитель

Руководителя Федерального
агентства по техническому
регулированию и метрологии

Ф.В. Булыгин

М.п. «_____» _____ 2013 г.