

## ОПИСАНИЕ ТИПА СРЕДСТВА ИЗМЕРЕНИЙ

### Установка поверочная счетчиков газа УПСГ-200

#### Назначение средства измерений

Установка поверочная счетчиков газа УПСГ-200 предназначена для воспроизведения расхода газа.

#### Описание средства измерений

Принцип действия установки основан на сравнении пропущенного через эталонный счетчик контрольного объема воздуха с показаниями поверяемого средства измерений. В качестве эталонного счетчика в установке применяется набор эталонных критических сопел.

Установка состоит из расходного блока с ресивером и измерительной магистрали, набора контрольно-измерительных приборов и вспомогательного оборудования, а также устройства создания и регулирования расхода газа. В качестве поверочной среды используется воздух.

Расходный блок предназначен для обеспечения и поддержания необходимого расхода воздуха, согласно технической документации поверяемого средства.

Расходный блок содержит:

- набор эталонных критических сопел;
- посадочные места для установки сопел, снабженные быстроразъемными соединениями типа «КАМЛОК».

Ресивер предназначен для демпфирования параметров потока перед соплами, а также для обеспечения необходимых расстояний между входными сечениями сопел.

В состав измерительной магистрали входят прямые участки трубопроводов до и после поверяемого СИ с длинами согласно технической документации на поверяемые СИ. Прямые участки трубопроводов снабжены штуцерами для установки датчиков параметров воздушного потока.

Набор контрольно-измерительных приборов предназначен для контроля и измерения параметров поверочной среды в процессе поверки СИ.

Набор контрольно-измерительных приборов и вспомогательного оборудования включает:

- манометр избыточного давления МПЗ-У (госреестр № 10135-10);
- вакуумметр ВПЗ-У (госреестр № 10135-10);
- датчик температуры Метран-274 (госреестр № 21968-06);
- датчик дифференциального давления DPS 200 (госреестр № 44736-10);
- преобразователь аналоговых сигналов измерительный универсальный ИТП-11 (госреестр № 52102-12);
- барометр-анероид контрольный М-67 (госреестр № 3744-73);
- измеритель влажности и температуры ИВТМ-7 Р-МК-М-2А (госреестр № 15500-07);
- секундомер механический СОСпр-2б-2-000 (госреестр № 11519-11).

Устройство создания и регулирования расхода воздуха включает:

- компрессорную станцию;
- соединительную магистраль;
- шаровые краны.

Компрессорная станция работает на всасывание и предназначена для создания необходимой расходно-напорной характеристики.

Соединительная магистраль связывает расходный блок установки и компрессорную станцию.

Шаровые краны находятся между расходным блоком и соединительной магистралью. Применяются для выбора комбинации сопел при создании расхода.

В целях предотвращения несанкционированного вмешательства, пломбирование средств измерений, входящих в состав установки, производят в указанных технической документации местах после положительных результатов поверки.

Мета пломбировки указаны на рисунках 2,3,4.



Рис.1 Общий вид установки УПСГ-200

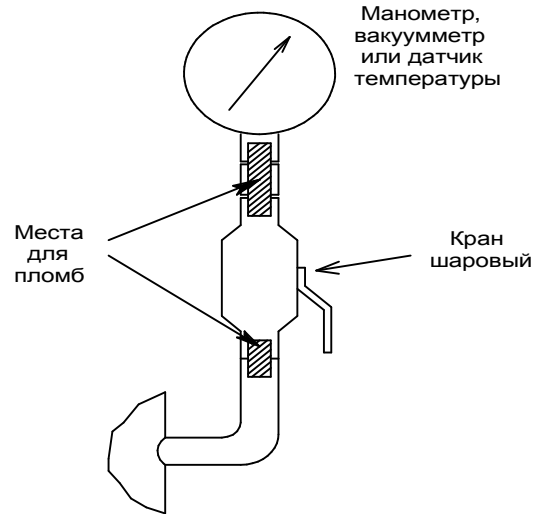


Рис. 2. Схема пломбирования манометра, вакуумметра, датчика температуры

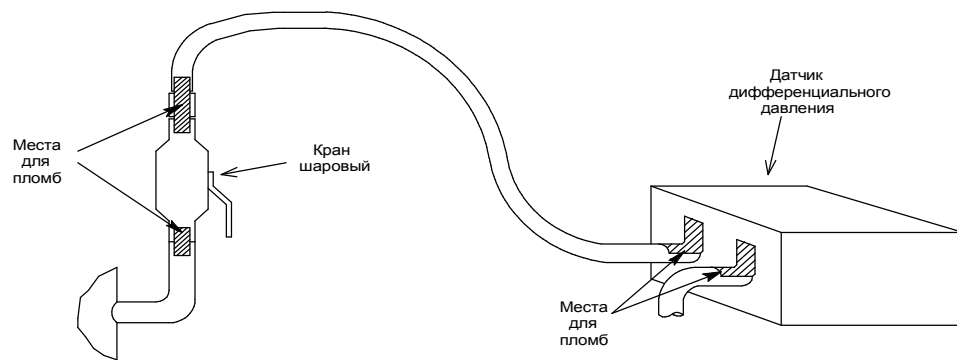


Рис. 3. Схема пломбирования датчика дифференциального давления

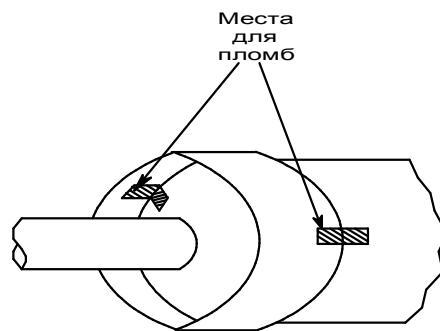


Рис. 4. Схема пломбирования мест установки сопел

### Метрологические и технические характеристики

Метрологические и технические характеристики установки приведены в таблице 1.

Таблица 1

Характеристики	Значение
Диапазон воспроизводимых расходов, м <sup>3</sup> /ч	от 0,005 до 200
Пределы допускаемой относительной погрешности установки, %	± 0,3
Рабочая среда	Воздух
Рабочие условия эксплуатации: температура окружающего воздуха, °С относительная влажность, % атмосферное давление, кПа	20 ± 5 от 20 до 80 от 84 до 107
Количество одновременно поверяемых счетчиков, шт.	1
Габаритные размеры мм, не более без компрессорной станции компрессорной станции ресивера компрессорной станции	4000×3000×700 1100×1040×800 700×630×1800
Масса кг, не более без компрессорной станции с компрессорной станцией	400 1200
Характеристики компрессорной станции: напряжение питания, В частота переменного тока, Гц потребляемая мощность кВт, не более	380±10 50±1 22
Срок службы лет, не менее	20

### Знак утверждения типа

наносится на титульный лист паспорта и руководства по эксплуатации типографским способом и на маркировочную табличку методом шелкографии.

### Комплектность средства измерений

Комплектность установки представлена в таблице 2.

Таблица 2

№ п/п	Наименование	Обозначение	Количество, шт.	Примечание
1	Установка поверочная счетчиков газа УПСГ-200	БКГН.0172.00.000	1	
2	Руководство по эксплуатации	БКГН.0172.00.000 РЭ	1	
3	Паспорт	БКГН 0172.00.000 ПС	1	
4	Методика поверки		1	

### Поверка

осуществляется по документу МП 55607-13 «Инструкция. ГСИ. Установка поверочная счетчиков газа УПСГ-200. Методика поверки», утвержденному ГЦИ СИ ФГУП ВНИИР 27 августа 2013 г.

В перечень основного поверочного оборудования входят:

- Государственный первичный эталон объемного и массового расходов газа ГЭТ 118-2006, диапазон расхода 0,003-10000 м<sup>3</sup>/ч, неопределенность 0,04%;
- барометр-анероид метеорологический БАММ-1, диапазон измерений от 80 до 106 кПа, погрешность ±2 кПа;
- измерители давления многофункциональные ПРОМА-ИДМ предел допускаемой основной погрешности в процентах от верхнего предела измерений, для токового выхода, не более ±1%;
- частотомер ХР-64/ Диапазон измеряемых частот от 0,1 Гц до 1000 МГц.

#### **Сведения о методиках (методах) измерений.**

Методика измерений изложена в документе «Инструкция ГЦИ СИ Установка поверочная УПСГ-200. Методика поверки».

#### **Нормативные и технические документы, устанавливающие требования к установке поверочной счетчиков газа**

1 ГОСТ Р 8.618-2006 ГЦИ. Государственная поверочная схема для средств измерений объемного и массового расходов газа.

2 «Установка поверочная УПСГ-200. Руководство по эксплуатации БКГН.0172.00.000 РЭ».

#### **Рекомендации по областям применения в сфере государственного регулирования обеспечения единства измерений**

Передача единицы величины в соответствии с государственной поверочной схемой по ГОСТ 8.618-2006.

#### **Изготовитель**

Общество с ограниченной ответственностью Завод «РаДан».

Юридический адрес: 620057, г. Екатеринбург, ул. Совхозная, д.20, литер "Д".

Почтовый адрес: 620057, г.Екатеринбург, ул. Совхозная, д.20, литер "Д"(цех 13).

#### **Испытательный центр**

Федеральное государственное унитарное предприятие «Всероссийский научно-исследовательский институт расходомерии» (ФГУП «ВНИИР»).

Юридический адрес: 420085 г. Казань, ул. 2-я Азинская, 7А.

Тел. (843) 272-70-62, факс 272-00-32, e-mail: [vniiirpr@bk.ru](mailto:vniiirpr@bk.ru)

Аттестат аккредитации ГЦИ СИ ФГУП «ВНИИР» по проведению испытаний средств измерений в целях утверждения типа № 30006-09 от 16.12.2009 г.

Заместитель

Руководителя Федерального  
агентства по техническому  
регулированию и метрологии

Ф.В. Булыгин

М.п. «\_\_\_\_\_» \_\_\_\_\_ 2013 г.