

ОПИСАНИЕ ТИПА СРЕДСТВА ИЗМЕРЕНИЙ

Весы электронные DS

Назначение средства измерений

Весы электронные DS (далее - весы) предназначены для статического измерения массы товаров при прямой продаже населению, с печатанием этикетки с ценой.

Описание средства измерений

Принцип действия весов основан на преобразовании деформации упругих элементов весоизмерительных тензорезисторных датчиков, возникающей под действием силы тяжести взвешиваемого груза, в аналоговый выходной сигнал, изменяющийся пропорционально массе взвешиваемого груза. Далее аналоговый электрический сигнал в устройстве обработки аналоговых данных преобразуется в цифровой вид и через устройство обработки цифровых данных передается на цифровой дисплей для индикации массы взвешенного груза.

Конструктивно весы состоят из корпуса, грузоприемного устройства (далее - ГПУ) с весоизмерительными тензорезисторными датчиками, устройства обработки аналоговых данных, устройства обработки цифровых данных, клавиатуры, цифровых первичного и/или вторичного дисплеев массы, цены, стоимости. Первичный дисплей располагается на корпусе весов, вторичный дисплей располагается либо на корпусе весов, либо на стойке.

Весы имеют встроенные интерфейсы.

Общий вид весов показан на рисунке 1.

Весы выпускаются двухинтервальными в следующих модификациях, отличающихся максимальной нагрузкой, метрологическими характеристиками, размерами ГПУ, набором исполняемых сервисных функций: DS-700, DS-708, DS-788, DS-673, DS-682.

Внешний вид весов приведен на рисунках 1 и 2.



Модификация DS-700 исполнение с дисплеем на стойке и в корпусе весов



Модификация DS-708 исполнение с дисплеем в корпусе весов



Модификация DS-788 исполнение с дисплеем на стойке и в корпусе весов



Рисунок 1 – Внешний вид весов модификаций DS-700, DS-708 и DS-788



Модификация DS-673



Модификация DS-682

Рисунок 2 – Внешний вид весов модификаций DS-673 и DS-682, исполнения с дисплеем в корпусе весов

Весы имеют следующие устройства и функции:

- устройство индикации отклонения от нуля (ГОСТ OIML R 76-1-2011, п. 4.5.5);
- устройство первоначальной установки нуля весов (ГОСТ OIML R 76-1-20, п. Т.2.7.2.4);
- устройство автоматической и полуавтоматической установки нуля (ГОСТ OIML R 76-1-2011, п.п. Т.2.7.2.2, Т.2.7.2.3);
- устройство слежения за нулем (ГОСТ OIML R 76-1-2011, п. Т.2.7.3);
- устройство выборки массы тары (ГОСТ OIML R 76-1-2011, п. Т.2.7.4);
- устройство сигнализации о перегрузке (звуковой и визуальной).

Питание весов осуществляется от сети переменного тока, или встраиваемых перезаряжаемых, или неперезаряжаемых батарей

В весах предусмотрены следующие режимы работы (ГОСТ OIML R 76-1-2011, п.4.20)

- вычисление стоимости товаров по массе и цене;
- вычисление стоимости штучных товаров по количеству и цене за штуку;
- суммирование стоимости товаров при обычном взвешивании и в штучном режиме;
- программирование цен товаров и вызов их из энергонезависимой памяти весов;
- запись и хранение в энергонезависимой памяти весов информации о товарах;
- печатание этикетки со значениями измеренной массы или введенного количества товара, введенной цены и рассчитанной по ним стоимости взвешиваемого товара, его названием и другими сведениями о нём, а также со штрих-кодом, могущим содержать значения измеренной массы, рассчитанной стоимости.

Обозначение весов при заказе имеет DS-[X][Y]-[M],

где DS – обозначение типа;

X - номер модификации: 700, 708, 788, 673, 682;

Y - конструктивный индекс исполнения модификации (может отсутствовать):

P - со стойкой;

B - без стойки;

T - с вычислением стоимости;

K - для простого взвешивания;

M - максимальная нагрузка (Max).

Примеры обозначения: DS-700 P15; DS-708 30; DS-682 T6.

На корпусе весов прикреплена табличка (разрушающаяся при ее удалении), содержащая следующую маркировку:

- наименование и обозначение весов;
- товарный знак предприятия-изготовителя;
- значение максимальной нагрузки;
- значение минимальной нагрузки;
- значение поверочного деления;
- обозначение класса точности весов по ГОСТ OIML R 76-1-2011;

- знак утверждения типа средств измерения;
- значение идентификатора ПО;
- максимальный диапазон устройства выборки массы тары;
- диапазон рабочих температур;
- номер весов по системе нумерации предприятия-изготовителя.

Программное обеспечение

Программное обеспечение (далее - ПО) весов является встроенным и делится на метрологически значимое и метрологически незначимое.

Весы имеют карту памяти – микросхему на основной плате, которая расположена в корпусе весов и не может быть заменена. Метрологически значимое ПО загружается в карту памяти посредством компьютера с использованием специальной программы-загрузчика.

Изменение ПО невозможно без применения специализированного оборудования производителя.

ПО не может быть модифицировано, загружено или прочитано через какой-либо интерфейс после опломбирования.

Номер версии ПО зависит от модификации весов. Различные номера версий ПО несовместимы друг с другом. Идентификационным признаком ПО служит идентификационное наименование, которое отображается на дисплее при включении весов или может быть вызван через меню ПО.

Защита от несанкционированного изменения метрологических параметров осуществляется с помощью входа в режим калибровки через ввод пароля, а также неизменяемого счетчика количества калибровок.

Дополнительно для защиты законодательно контролируемых параметров служит и опломбирование винтов крышки переключателя режима и административный пароль-секретная комбинация клавиш для доступа к режиму изменения метрологически значимых параметров и к режиму калибровки.

Идентификационные данные ПО приведены в таблице 1.

Таблица 1

Наименование ПО	Идентификационное наименование ПО	Номер версии (идентификационный номер) ПО	Цифровой идентификатор ПО (контрольная сумма исполняемого кода)	Алгоритм вычисления цифрового идентификатора ПО
DS-700	750V1.54	V1.01 V1.54	_*	_*
DS-708	V1.02	V1.02	_*	_*
DS-788	V1.54	V1.54	_*	_*
DS-673	V1.06	V1.06	_*	_*
DS-682	V1.01	V1.01	_*	_*

* - Данные недоступны, так как данное ПО не может быть модифицировано, загружено или прочитано через какой-либо интерфейс

Защита ПО от непреднамеренных и преднамеренных изменений соответствует уровню «С» по МИ 3286-2010.

Защита от несанкционированного доступа к настройкам и данным измерений обеспечивается защитной пломбой винтов крышки переключателя режима, которая находится на нижней, или задней поверхности весов, в зависимости от исполнения, как показано на рисунке 3.

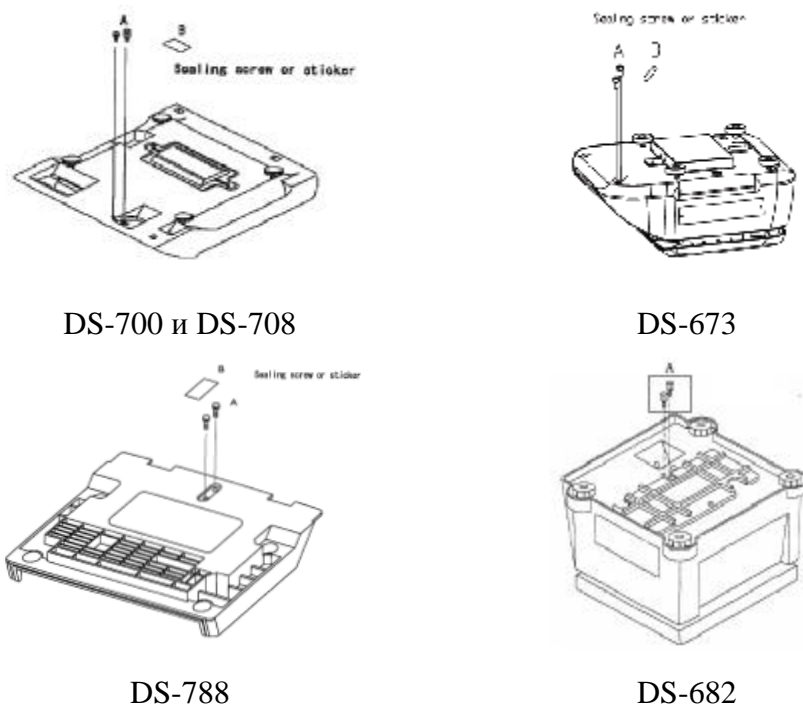


Рисунок 3 - Места пломбировки весов

Метрологические и технические характеристики

Класс точности по ГОСТ OIML R 76-1-2011средний (III).

Значения максимальной нагрузки (Max), минимальной нагрузки (Min), поверочного деления (e), действительной цены деления (d), пределов допускаемой погрешности при поверке (mpe), в соответствующих интервалах взвешивания, числа поверочных делений ($n = Max/e$) и диапазона выборки массы тары, в зависимости от модификации, приведены в таблице 2.

Таблица 2

Модификации	Max, кг	Min, кг	$e=d$, г	Интервал взвешивания, кг	mpe , г	Диапазон выборки массы тары, г
1	2	3	4	5	6	7
DS-700, DS-673	1,5/3	0,01	0,5/1	от 0,01 до 0,25 включ.	$\pm 0,25$	от 0 до 1500
				св. 0,25 до 1 включ.	$\pm 0,5$	
				св. 1 до 1,5 включ.	$\pm 0,75$	
				св. 1,5 до 2 включ.	± 1	
				св. 2 до 3 включ.	$\pm 1,5$	
DS-700, DS-708, DS-788, DS-673, DS-682	3/6	0,02	1/2	от 0,02 до 0,5 включ.	$\pm 0,5$	от 0 до 3000
				св. 0,5 до 2 включ.	± 1	
				св. 2 до 3 включ.	$\pm 1,5$	
				св. 3 до 4 включ.	± 2	
				св. 4 до 6 включ.	± 3	
DS-700, DS-708, DS-788, DS-673, DS-682	6/15	0,04	2/5	от 0,04 до 1 включ.	± 1	от 0 до 7500
				св. 1 до 4 включ.	± 2	
				св. 4 до 6 включ.	± 3	
				св. 6 до 10 включ.	± 5	
				св. 10 до 15 включ.	$\pm 7,5$	

Окончание таблицы 2

1	2	3	4	5	6	7
DS-700, DS-708, DS-788, DS-673, DS-682	15/30	0,1	5/10	от 0,1 до 2,5 включ.	$\pm 2,5$	от 0 до 15000
				св. 2,5 до 10 включ.	± 5	
				св. 10 до 15 включ.	$\pm 7,5$	
				св. 15 до 20 включ.	± 10	
				св. 20 до 30 включ.	± 15	

Пределы допускаемой погрешности (mpe) в эксплуатации (у пользователя) равны удвоенному значению пределов допускаемой погрешности при поверке.

Число поверочных делений3000.

Диапазон рабочих температур, °C от минус 10 до плюс 40.

Электрическое питание от сети переменного тока:

- напряжение, В от 187 до 242;

- частота, Гц от 49 до 51.

Габаритные размеры весов, размеры грузоприемного устройства и масса весов в зависимости от конструктивного исполнения приведены в таблице 3.

Таблица 3

Обозначение исполнения	Габаритные размеры весов (Ш × Г × В), мм	Размеры грузоприемного устройства (Ш × Г), мм	Масса весов, кг, не более
В	354 x 346 x 170	340 × 243	5,4
Р	354 x 375 x 450	340 × 243	6

Знак утверждения типа

наносится типографским способом на титульный лист Руководства по эксплуатации и фотохимическим способом на табличку, прикрепленную на корпусе весов.

Комплектность средства измерений

Весы электронные DS (модификация и исполнение по заказу)..... 1 экз.

Руководство по эксплуатации..... 1 экз.

Поверка

осуществляется по ГОСТ OIML R 76-1-2011 «Весы неавтоматического действия. Часть 1. Метрологические и технические требования. Испытания».

Основные средства поверки - гири класса точности M_{1-2} по ГОСТ OIML 111-1-2009 «Гири классов E_1 , E_2 , F_1 , F_2 , M_1 , M_{1-2} , M_2 , M_{2-3} и M_3 . Метрологические и технические требования».

Сведения о методиках (методах) измерений

изложены в документе «Весы электронные DS. Руководство по эксплуатации».

Нормативные и технические документы, устанавливающие требования к весам электронным DS

1 ГОСТ OIML R 76-1-2011 «Весы неавтоматического действия. Часть 1. Метрологические и технические требования. Испытания».

2. ГОСТ 8.021-2005 «ГСИ. Государственная поверочная схема для средств измерений массы».

3. Техническая документация изготовителя.

Рекомендации по областям применения в сфере государственного регулирования обеспечения единства измерений

осуществление торговли и товарообменных операций, выполнение работ по расфасовке товаров.

Изготовитель

Фирма «Shanghai Teraoka Electronic CO., LTD», КНР
Ting Lin Industry Development Zone,
Jin Shan County, Shanghai 201505, China
Tel:+86-21-57234888, Fax:+86-21-57234891

Заявитель

Общество с ограниченной ответственностью «Сервис Плюс»
(ООО «Сервис Плюс»), г. Москва,
Юридический адрес: Россия, 115201, г. Москва, ул. Котляковская, д.5, стр.1
Фактический адрес: 115201, г. Москва, ул. Котляковская, д. 5, стр.1
(495) 780-55-56 (57 – факс)

Испытательный центр

Государственный центр испытаний средств измерений ЗАО КИП «МЦЭ»
(ГЦИ СИ ЗАО КИП «МЦЭ»)
125424, г. Москва, Волоколамское шоссе, д. 88, стр. 8
тел.: (495) 491 78 12, (495) 491 86 55
E-mail: sittek@mail.ru, kip-mce@nm.ru
Аттестат аккредитации ГЦИ СИ ЗАО КИП «МЦЭ» по проведению испытаний средств измерений в целях утверждения типа № 30092-10 от 01.05.2010 г.

Заместитель
Руководителя Федерального
агентства по техническому
регулированию и метрологии

Ф.В. Булыгин

М.п.

«_____» _____ 2014 г.