

ОПИСАНИЕ ТИПА СРЕДСТВА ИЗМЕРЕНИЙ

Установки раздаточные жидкости V-line R AdBlue 47xx.xxx,
V-line 8664.xx/AdBlue

Назначение средства измерений

Установки раздаточные жидкости V-line R AdBlue 47xx.xxx, V-line 8664.xx/AdBlue (далее - установки) предназначены для измерения объема жидкости AdBlue (32,5% раствор мочевины в деминерализованной воде) при выдаче ее в специальные баки транспортных средств с дизельным двигателем.

Описание средства измерений

Принцип действия установок состоит в следующем: жидкость из резервуара через приемный клапан и фильтр подается в измеритель объема (счетчик) из которого через раздаточный шланг с пистолетом поступает в специальный бак транспортного средства.

В установках реализован прямой метод измерения объема жидкости, проходящего через установку, измерителем объема жидкости.

При протекании жидкости через измеритель объема возникает разность давлений на его входе и выходе, под действием которого поршень совершает возвратно-поступательное движение, жидкость при этом вытесняется из измерительной камеры.

Поступательное движение поршней вместе с кулисами преобразуется во вращательное движение коленчатого вала, которое через соединительную муфту передается на вал датчика импульсов.

Вращательное движение вала датчика преобразуется в последовательность электрических импульсов.

Измеритель объема поршневого типа с датчиком импульсов, фильтр, клапаны и раздаточный шланг с пистолетом конструктивно представляют собой гидравлический модуль V-line 8690.xxx/AdBlue.

Выходная последовательность электрических импульсов с датчика импульсов (гидравлический модуль V-line 8960.xxx/AdBlue) поступает в электронно-вычислительное устройство установки, на цифровом табло которого индицируется количество отпущенной жидкости, его цена и стоимость.

Задание дозы жидкости и включение установок производит оператор на пульте, находящемся непосредственно на установке или с пульта дистанционного управления дистанционного протоколами EASYCALL, PUMALAN SINGLE, PUMALAN EXTENDED, DART, NARA или IFSF (LON).

Установка показаний на цифровом табло разового учета выданного объема жидкости в положение нуля производится автоматически при снятии раздаточного пистолета с установки.

Основными элементами установки являются:

- измеритель объема поршневого типа: M403.25AP или M.403.25EAP (со встроенным датчиком импульсов ME-01-06, производства фирмы «Eltomatic A/S, Дания) или M403.25AP/1, M403.25EAP/1 (со встроенным датчиком импульсов MTX 076, производства фирмы «Metra a.s.», Чешская Республика или датчиком импульсов ADAST 41, производства фирмы «Adast Systems, a.s.», Чешская Республика), или M407.25AP или M407.25EAP (со встроенным датчиком импульсов ADAST 47, производства фирмы «Adast Systems, a.s.», Чешская Республика), производства фирмы «Adast Systems, a.s.», Чешская Республика, счетчики имеют электронную (EAP) или механическую (AP) калибровку

- электронно-вычислительное устройство серии ADP (ADP1/T, ADP2/T, ADPMPDx/T, ADPMPDx/T-PWM, ADP1/L) производства фирмы «Beta Control s.r.o.», Чешская Республика, или электронно-вычислительное устройство серии ADAST EC (ADAST EC1, ADAST EC2, ADAST ECMPDx) производства фирмы «Adast Systems, a.s.», Чешская Республика;

- фильтр тонкой очистки 60 мкм;

- раздаточный пистолет со шлангом длиной не менее 3,8 м.

Установки используются как законченное самостоятельное изделие или как модуль в составе комбинированных топливораздаточных систем, при этом:

- V-line R AdBlue 47xx.xxx используются как законченное самостоятельное изделие;
- V-line 8664.xx/AdBlue представляет собой компактный самонесущий модуль, предназначенный для установки в контейнерные автозаправочные станции.

Установки выпускаются односторонние или двухсторонние с одним или двумя раздаточными шлангами с каждой стороны.

Установки поставляются без насоса.

Для устойчивой работы при отрицательных температурах окружающего воздуха электронно-вычислительное устройство может комплектоваться электронагревателем мощностью 250 В·А. Для питания нагревателя используется самостоятельный кабель.

Установки безопасны для окружающей среды.

Установки при заказе имеют следующее обозначение:

V-line x AdBlue 47xx.xxx,

где V-line x AdBlue 47 – обозначение модели установки;

первый x – исполнение - R - низкое с возвратным шлангом или H - высокое с подвесным ;

второй x – всегда 0;

третий x – всегда 1 – количество продуктов;

четвертый x – всегда 0;

пятый x – количество раздаточных пистолетов - 1 или 2;

шестой x – количество саттелитов - 1 или 2

V-line 8664.xx/AdBlue

где V-line 8664.xx/AdBlue – обозначение модели установки;

первый x – всегда 1- (MONO – Q = 40 л/мин);

второй x – электронно-вычислительное устройство (2 – Beta Control, 7 – ADAST);

Общий вид установок представлен на рисунке 1.



Модификация V-line R AdBlue 47xx.xxx
исполнение V-line R AdBlue 47xx.x2x

Модуль V-line 8690.xxx/AdBlue
в составе комбинированных
топливораздаточных систем

Рисунок 1 – Примеры общего вида установок



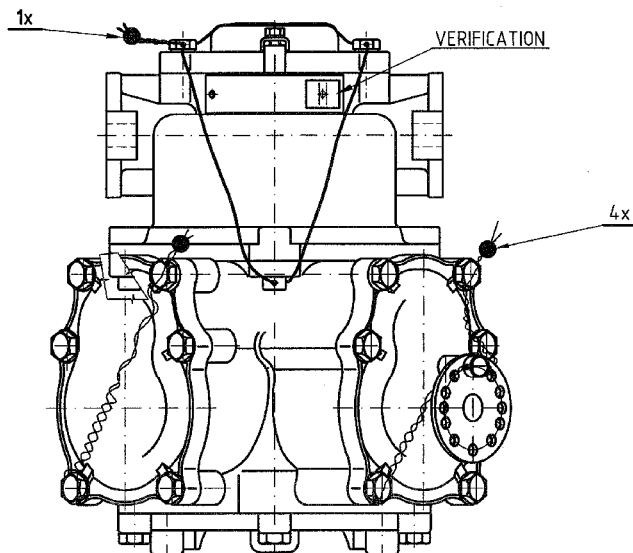
Рисунок 2 – Общий вид установки модификации V-line 8664.xx/AdBlue



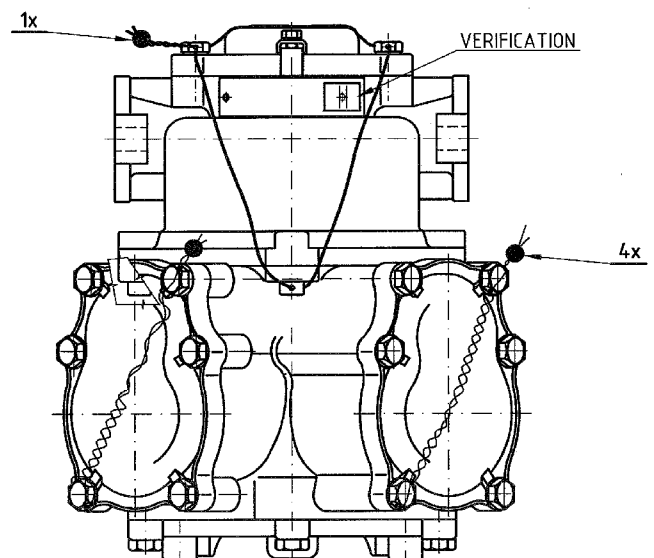
Рисунок 3 - Пример общего вида установки модификации V-line 8664.xx/AdBlue в составе контейнерной автозаправочной станции

В установках предусмотрено опломбирование измерителя объема поршневого, защитной крышки электронно-вычислительного устройства и счетчика суммарного учета.

Схемы пломбирования измерителей объема с датчиком импульсов, защитной крышки электронно-вычислительного устройства и счетчика суммарного учета представлены на рисунках 4-9 соответственно.

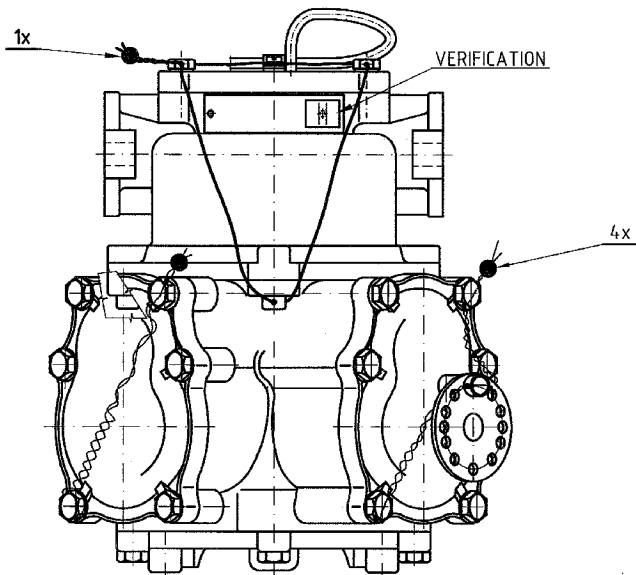


Измеритель объема поршневого типа
M403.25AP

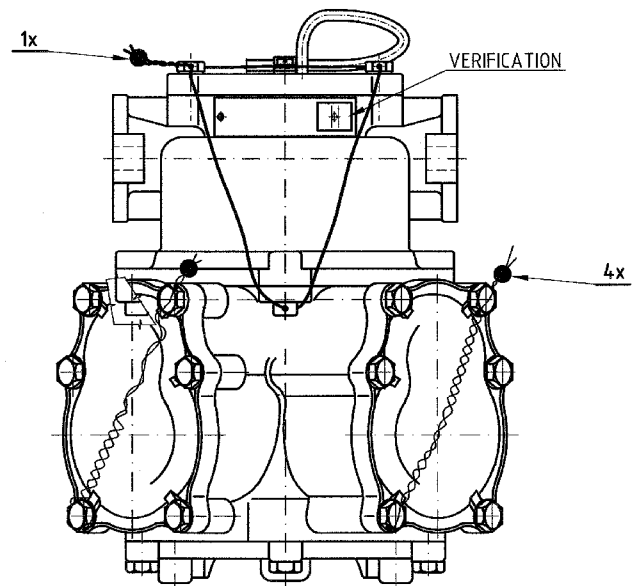


Измеритель объема поршневого типа
M403.25EAP

Рисунок 4 - Схемы пломбирования измерителей объема поршневого типа M403.25AP, M403.25EAP со встроенным датчиком импульсов ME-01-06

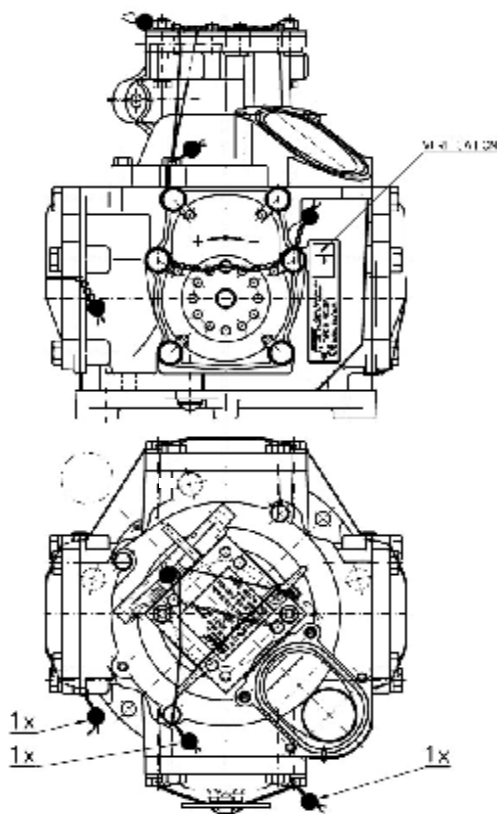


Измеритель объема поршневого типа
M403.25AP/1

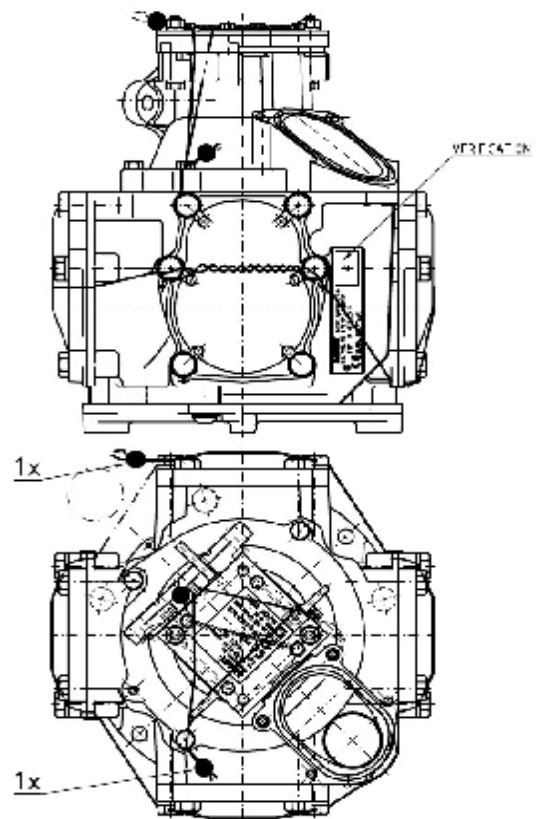


Измеритель объема поршневого типа
M403.25EAP/1

Рисунок 5 - Схемы пломбирования измерителей объема поршневого типа
M403.25AP/1, M403.25EAP/1 со встроенным датчиком импульсов МТХ 076

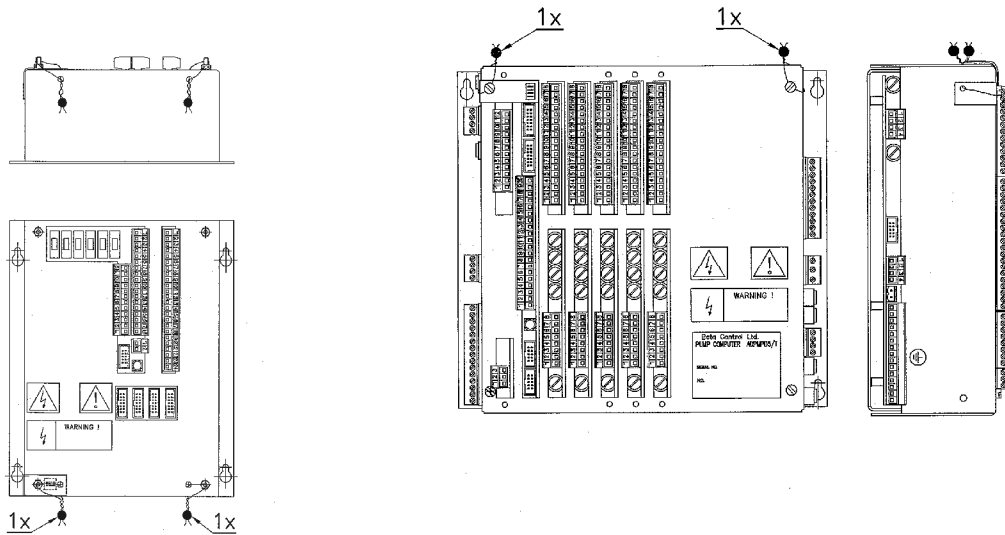


Измерители объема поршневого типа
M407.25AP



Измерители объема поршневого типа
M407.25EAP

Рисунок 6 - Схемы пломбирования измерителей объема поршневого типа
M407.25AP, M407.25EAP со встроенным датчиком импульсов АДАСТ 47



Электронно-вычислительные устройства
ADP1/T, ADP2/T, ADAST EC1, ADAST EC2

Электронно-вычислительные устройства
ADPMPD_x/T, ADPMPD_x/T-PWM,
ADAST ECMPD_x

Рисунок 7 - Схема пломбирования защитной крышки
электронно-вычислительных устройств ADP1/T, ADP2/T, ADAST EC1,
ADAST EC2, ADPMPD_x/T, ADPMPD_x/T-PWM, ADAST ECMPD_x

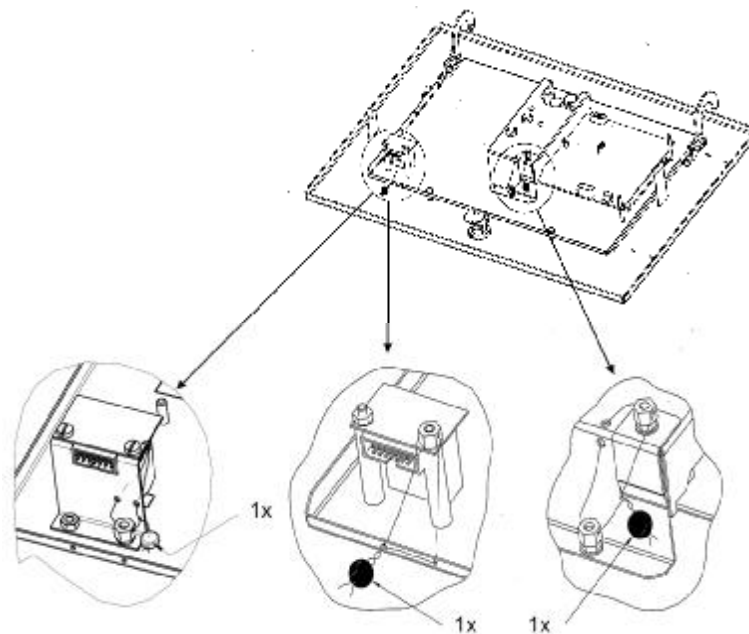


Рисунок 8 - Схема пломбирования защитной крышки
электронно-вычислительного устройства ADP1/L

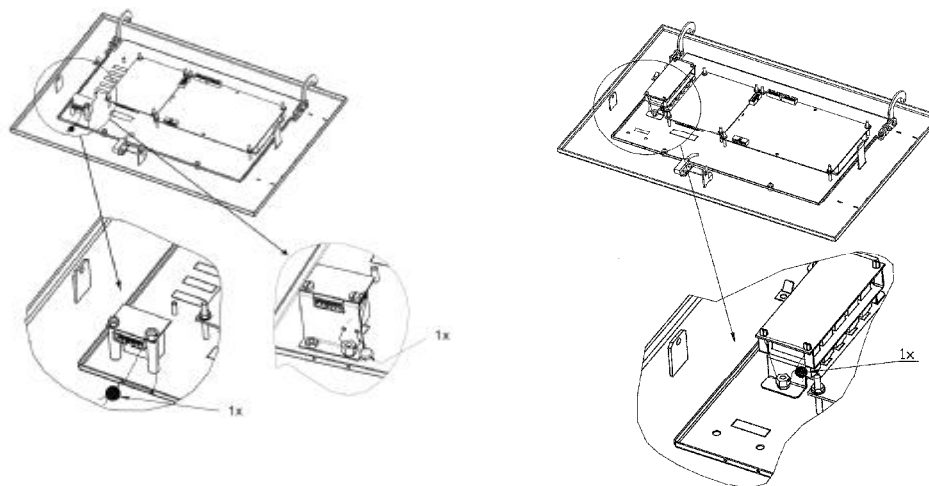


Рисунок 9 - Схема пломбирования счетчика суммарного учета

Программное обеспечение

Программное обеспечение (ПО) установок является встроенным, имеет функции определения объема выданной жидкости, вывода информации об объеме выданной жидкости и ее стоимости на дисплей и интерфейсы связи, сохранения во внутренней памяти количество выданных доз, количества смен цены жидкости, количества и характера отказов, и реализовано в микропроцессоре, размещенном в электронно-вычислительном устройстве установки. Доступ к микропроцессору и его интерфейсу для загрузки ПО ограничивается корпусом электронно-вычислительного устройства и защитной крышкой, которая пломбируется.

Доступ к изменению параметров работы ПО, влияющих на метрологические характеристики установок защищен паролем администратора и паролем юстировки.

ПО не может быть модифицировано, считано или загружено через какой-либо другой интерфейс после опломбирования.

Идентификационные данные ПО приведены в таблице 1.

Таблица 1

Наименование ПО	Идентификационное наименование ПО	Номер версии (идентификационный номер) ПО	Цифровой идентификатор ПО (контрольная сумма исполняемого кода)	Алгоритм вычисления цифрового идентификатора ПО
ADP	ADP1/L ADP1/T, ADP2/T ADP1/T-SMX ADP2/T-SMX ADPMPD _x /T ADPMPD _x /T-PWM	ADP1/L ADP1/T, ADP2/T ADP1/T-SMX ADP2/T-SMX ADPMPD _x /T ADPMPD _x /T-PWM	*_	*_
AFAST EC	AFAST EC1 AFAST EC2 AFAST EC1-SMX AFAST EC2-SMX AFAST ECPD _x	AFAST EC1 AFAST EC2 AFAST EC1-SMX AFAST EC2-SMX AFAST ECPD _x	*_	*_

* - Данные недоступны, так как данное ПО не может быть модифицировано, загружено или прочитано через какой-либо интерфейс после опломбирования

Защита ПО от непреднамеренных и преднамеренных изменений соответствует уровню «С» по МИ 3286-2010.

Метрологические и технические характеристики

Номинальный расход, л/мин	40 ± 4.
Наименьший расход, л/мин	4 ± 0,4.
Минимальная доза, л	2.
Пределы допускаемой основной относительной погрешности при температуре (20 ± 5) °С, %	±0,25.
Пределы допускаемой относительной погрешности при температуре отличной от (20 ± 5) °С, в пределах температур окружающей среды и жидкости от минус 40 °С до плюс 55 °С, %, не более	±0,5.
Емкость счетчика разового учета:	
- выданного количества жидкости, л	999 999;
- цены за 1 л, руб.	9 999;
- стоимости за выданную дозу, руб.	999 999.
Емкость несбрасываемого счетчика суммарного учета, л:	
- электронного	99 999 999 999;
- электромеханического	9 999 999.
Дискретность отсчета счетчика разового учета:	
- выданного количества жидкости, л	0,01;
- цены за 1 л, руб.	0,01;
- стоимости за выданную дозу, руб.	0,01.
Дискретность отсчета счетчика суммарного учета, л, не менее:	
- электронного	1;
- электромеханического	1.
Условия эксплуатации:	
- атмосферное давление, кПа	от 84 до 106,7;
- относительная влажность, %	от 30 до 100;
- температура окружающего воздуха, °С	от минус 40 до плюс 55.
Электропитание от сети переменного тока:	
- напряжением, В	220 ^{+10%} _{-15%} ; 380 ^{+10%} _{-15%} ;
- частотой, Гц	50 ± 1.
Потребляемая мощность электронно-вычислительного устройства, В·А, не более	85.
Габаритные размеры*, мм	1100 x 610 x 2250.
Масса*, кг, не более	280.
Средний срок службы, лет	7.

*- в зависимости от модификации

Знак утверждения типа

наносится на маркировочную табличку установки фотографическим способом и на титульные листы эксплуатационной документации типографским способом.

Комплектность средства измерений

1 Установка (модификация по заказу)	- 1 шт.
2 Запчасти	- по заказу
3 Руководство по эксплуатации	- 1 экз.
4 Методика поверки. МЦКЛ.0139.МП	- 1 экз

Поверка

осуществляется в соответствии с документом МЦКЛ.0139.МП «Установки раздаточные жидкости V-line R AdBlue 47xx.xxx, V-line 8664.xx/AdBlue. Методика поверки», утвержденным ГЦИ СИ КИП «МЦЭ» 20.01.2014 г.

Основное поверочное оборудование:

- при первичной поверке стеклянные мерники 2 разряда вместимостью 2, 5, 10, 20, 50 л и основной погрешностью не более $\pm 0,08$ % по ГОСТ 8.400-80;
- при периодической поверке стеклянные мерники 2 разряда вместимостью 10, 20, 50 л и основной погрешностью не более $\pm 0,1$ % по ГОСТ 8.400-80.

Сведения о методиках (методах) измерений

изложены в руководстве по эксплуатации на установки раздаточные жидкости V-line R AdBlue 47xx.xxx, V-line 8664.xx/AdBlue.

Нормативные и технические документы, устанавливающие требования к установкам раздаточным жидкости V-line R AdBlue 47xx.xxx, V-line 8664.xx/AdBlue

Техническая документация фирмы «Adast Systems, a.s.», Чешская Республика.

Рекомендации по областям применения в сфере государственного регулирования обеспечения единства измерений

- при осуществлении торговли и товарообменных операций.

Изготовитель

Фирма «Adast Systems, a.s.», Чешская Республика
щ.р. 496, 679 04 Adamov, Česká Republika
Тел. +420 516 519 201; Факс +420 516 519 243

Испытательный центр

Государственный центр испытаний средств измерений ЗАО КИП «МЦЭ»
(ГЦИ СИ ЗАО КИП «МЦЭ»)

125424, г. Москва, Волоколамское шоссе, д. 88, стр.8

Тел./факс (495) 491-78-12

e-mail: sittek@mail.ru

Аттестат аккредитации ГЦИ СИ ЗАО КИП «МЦЭ» по проведению испытаний средств измерений в целях утверждения типа № 30092-10 от 30.09.2011 г.

Заместитель

Руководителя Федерального
агентства по техническому
регулированию и метрологии

Ф.В. Булыгин

М.п. «___» _____ 2014 г.