

ОПИСАНИЕ ТИПА СРЕДСТВА ИЗМЕРЕНИЙ

Счетчики газа двухкамерные СГД-1,6

Назначение средства измерений

Счетчики газа двухкамерные СГД-1,6 (далее—счетчики газа) предназначены для измерения израсходованного количества природного газа по ГОСТ 5542-87 или паров сжиженного углеводородного газа по ГОСТ 20448-90, применяемых в бытовых и производственных целях.

Описание средства измерений

Счетчики газа состоят из измерительного механизма, корпуса, крышки, боковых крышек, отсчетного устройства.

Верхняя крышка и корпус образуют внутреннюю полость счетчика, в которой расположена система газораспределения и передаточный механизм. Боковые крышки закрывают полости, в которых расположены мембраны. В крышке верхней установлено электронное счетное устройство. Через входной патрубок на крышке верхней газ заполняет внутреннюю полость, создавая избыточное давление по отношению к давлению газа на выходе из счетчика. Под воздействием избыточного давления газ поступает во внутреннюю полость, проходит через отверстие ротора, окно решетки и через каналы в корпусе попадает в боковые полости счетчика. В боковых полостях газ воздействует на мембраны. Мембраны связаны с рычагами, жестко установленные на осях. Сверху на оси жестко установлены кронштейны. С помощью шатунов кронштейны шарнирно связаны с поводком, установленным на стойке, закрепленной на корпусе. Поводок находится в зацеплении с ротором, который выполняет роль золотника, при вращении поочередно открывая окна в решетке таким образом, чтобы обеспечить последовательную подачу газа через каналы корпуса с каждой стороны мембран.

На поводке установлен магнит. В крышке счетчика установлена втулка, в которую вставлен выступ электронного счетного устройства с находящимся на нем датчиком вращения. При совершении полного цикла передаточным механизмом, датчик вращения вырабатывает один электрический импульс, соответствующий циклическому объему и соответственно изменяются показания на устройство индикации.

Направление потока газа обозначено стрелкой, без возможности ее удаления, на корпусе счетчика.

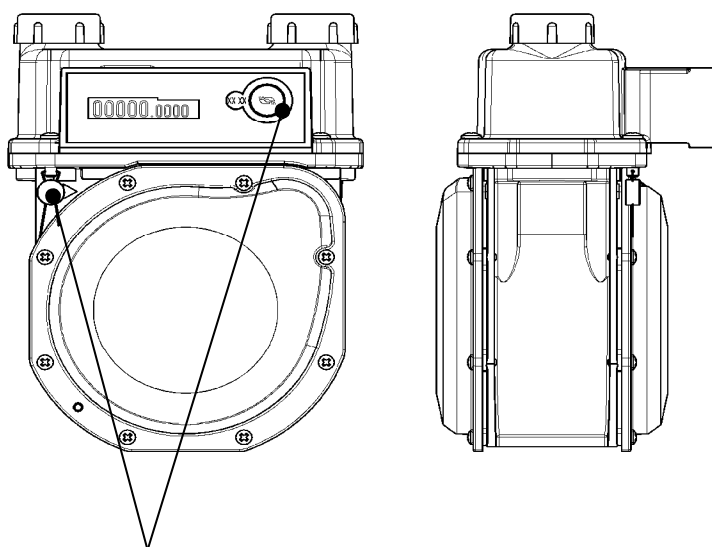
При изготовлении счетчиков газа двухкамерных СГД-1,6 применяются синтетические мембраны SYREX NV – G6 производства фирмы «Каваками Трейдинг Кою, ЛТД», Япония или мембраны фирмы «ZGS-membranu.a.s.Zlin», Чехия.

Счётчики газа изготавливаются двух исполнений отличающихся резьбой на присоединительных штуцерах. Счетчики могут изготавливаться с левой или правой подачей газа.

Фотография общего вида



Схема мест пломбировки



Место пломбировки и нанесения отиска знака поверки

Метрологические и технические характеристики

Таблица 1

Номинальный расход, $Q_{\text{ном}}$, м ³ /ч	1,6
Максимальный расход, $Q_{\text{макс}}$, не менее, м ³ /ч	2,5
Минимальный расход, $Q_{\text{мин}}$, не более, м ³ /ч	0,016
Порог чувствительности, не более, м ³ /ч	0,0032
Допускаемая потеря давления при максимальном расходе, не более, Па	200
Допускаемая потеря давления при номинальном расходе, не более, Па	80
Пределы допускаемой основной относительной погрешности счетчика при выпуске из производства и после ремонта, % $Q_{\text{мин}} \leq Q < 0,1 Q_{\text{ном}}$ $0,1 Q_{\text{ном}} \leq Q \leq Q_{\text{макс}}$	± 3 $\pm 1,5$
Пределы допускаемой основной относительной погрешности счетчика в эксплуатации, % $Q_{\text{мин}} \leq Q < 0,1 Q_{\text{ном}}$ $0,1 Q_{\text{ном}} \leq Q \leq Q_{\text{макс}}$	± 5 ± 3
Пределы допускаемой дополнительной относительной погрешности счетчика при изменении температуры на 1 °С от основной погрешности, %	$\pm 0,1$
Емкость отсчетного устройства, м ³	99999
Цена единицы младшего разряда отсчетного устройства, м ³	0,0001
Диапазон температур окружающей среды, °С	- 5 ... +50
Диапазон температур измеряемой среды, °С	- 5 ... +50
Диапазон температур хранения, °С	- 50 ... +50
Избыточное рабочее давление, не более, кПа	3,0
Средняя наработка на отказ, ч, не менее	2500
Присоединительные размеры	
Номинальное расстояние между осями патрубков, мм	110
Резьбовой патрубок с трубной резьбой по ГОСТ 6357-81	
-исполнение СГД-1,6-3/4	G3/4-B
-исполнение СГД-1,6-1	G1-B
Габаритные размеры, не более, мм	212×125×160
Масса, не более, кг	2,0

Знак утверждения типа

наносится на шильдик отсчетного устройства методом тампопечати и на паспорт счетчика типографским способом

Комплектность средства измерений

Наименование	Кол-во	Примечание
Счетчик газа двухкамерный СГД-1,6	1	По заказу
Переходник	2	
Гайка накидная	2	
Прокладка	2	
Заглушка	2	
Пачка	1	
Паспорт	1	
Этикетка (на детали: переходник, гайка накидная, прокладка)	1	

Поверка

осуществляется по ГОСТ 8.324-2002 «ГСИ. Счётчики газа. Методика поверки».

Основное поверочное оборудование:

- поверочные установки с диапазоном расхода от 0,016 до 2,5 м³/ч с погрешностью не более ±0,5 %;

Соотношение пределов допускаемых относительных погрешностей образцовой поверочной установки и поверяемых счетчиков при заданных значениях объемных расходов должно быть не более 1:3.

Наименование средства измерения	Используемые технические характеристики средства измерений	Класс точности, погрешность измерения
1. Поверочный комплекс счётчика газа	Измерение расхода воздуха от 0,002 Q _{ном} до Q _{макс}	От Q _{мин} до 0,1Q _{ном} - ± 1% Св. 0,1Q _{ном} до Q _{макс} - ± 0,5%
2. Стенд для проверки прочности и герметичности	Создание избыточного давления от 0 до 0,1 МПа (давление внутри испытываемого счётчика не менее, чем в 1,5 раза превышающего наибольшее избыточное давление)	
3. Манометры типа МО	Измерение избыточного давления до 0,1 МПа	Класс точности 0,15; 0,25
4. Барометр	Измерение барометрического давления до 106,4 кПа	Не более 133,32 Па
5. Термометры лабораторные	Измерение температуры от 0 до 60 ⁰ С	Цена деления 0,1 ⁰ С
6. Микроманометры жидкостные	Измерение потери давления от 0 до 300 Па	Класс точности 1,0
7. Психрометр	Измерение относительной влажности от 10 до 100%	Цена деления 0,5%

Сведения о методиках (методах) измерений

изложены в документе ГЛИУ.413.00.00 ПС «Счетчик газа двухкамерный СГД-1,6-. Паспорт».

Нормативные и технические документы, устанавливающие требования к счетчикам газа двухкамерным СГД-1,6

1. ГОСТ Р 52931-2008 «Приборы контроля и регулирования технологических процессов. Общие технические условия».
2. ГОСТ Р 50818-95 «Счетчики газа объемные диафрагменные. Общие технические требования и методы испытаний».
3. ТУ ВУ 500235715.094-2014 «Счетчики газа двухкамерные СГД-1,6»

Рекомендации по областям применения в сфере государственного регулирования обеспечения единства измерений

осуществление торговли

Изготовитель

Открытое акционерное общество «Новогрудский завод газовой аппаратуры» (ОАО «НЗГА»)
Республика Беларусь, 231400 г. Новогрудок, ул. Мицкевича, 109,
Тел. 8-103751597-3-42-97
E-mail: info@novogas.com

Экспертиза проведена

Федеральное государственное унитарное предприятие «Всероссийский научно-исследовательский институт метрологической службы» (ФГУП «ВНИИМС»)
Адрес: 119361, г. Москва, ул. Озерная, д.46
Тел./факс: (495)437-55-77 / 437-56-66
E-mail: office@vniims.ru, www.vniims.ru

Заместитель
Руководителя Федерального
агентства по техническому
регулированию и метрологии

Ф.В. Булыгин

М.п. «___»_____2014 г.