

## ОПИСАНИЕ ТИПА СРЕДСТВА ИЗМЕРЕНИЙ

### Полуприцепы-цистерны СОВО

#### Назначение средства измерений

Полуприцепы-цистерны СОВО (далее – цистерны) предназначены для измерений объема нефтепродуктов плотностью от 700 до 860 кг/м<sup>3</sup>.

#### Описание средства измерений

Цистерны представляют собой сварной корпус, имеющий эллиптическую форму. Внутри имеются перегородки-волнорезы с отверстиями-лазами. Цистерны состоят из набора отсеков. Каждый отсек является мерой полной вместимости. Горловины отсеков круглой формы с установленными указателями уровня налива. Цистерны изготавливаются из алюминиевого сплава.

Технологическое оборудование предназначено для выполнения операций налива-слива нефтепродуктов и включает в себя:

- съемную крышку горловины с наливным отверстием и дыхательным клапаном;
- клапан донный;
- кран шаровой;
- рукава напорно-всасывающие;
- насос и датчик уровня налива по дополнительному заказу.

Ходовая часть полуприцепа-цистерны содержит: тележку с рессорной или пневматической подвеской осей, тормозную систему с антиблокировочным устройством (АБС), тормоз стояночный, опоры стояночные, устройство для крепления запасных колес и электрооборудование.

Электрооборудование цистерн включает в себя:

- приборы внешней световой сигнализации;
- электропроводку;
- одна разъемные 15-ти контактные розетки.

Устройствами безопасности в цистерне являются:

- поднимающийся защитный поручень на цистерне;
- клапан дыхательный;
- устройство заземления, состоящее из провода стационарного заземления и металлического штыря для полевого заземления;
- задний защитный бампер;
- средства пожаротушения.

Цистерны окрашены в оранжевый цвет, на боковых поверхностях и сзади имеются надписи «Огнеопасно» и знаки с информационными табличками для обозначения транспортного средства, перевозящего опасный груз.



Фото 1. Общий вид полуприцепа-цистерны СОВО

Фактическая вместимость каждого отсека указывается на алюминиевой табличке, установленной на несъёмном усилителе цистерны с правой стороны. На табличку фотохимическим или ударным способом наносятся:

- товарный знак предприятия-изготовителя;
- наименование изготовителя;
- знак обращения на рынке;
- знак утверждения типа средств измерений;
- номер одобрения типа транспортного средства;
- код VIN;
- полная масса изделия;
- распределение нагрузки на дорогу полной массой через седельное устройство тягача и через тележку.

На рисунке 1 приведено обозначение места расположения заклепки для нанесения поверительного клейма для защиты от несанкционированного изменения положения планки уровня налива.

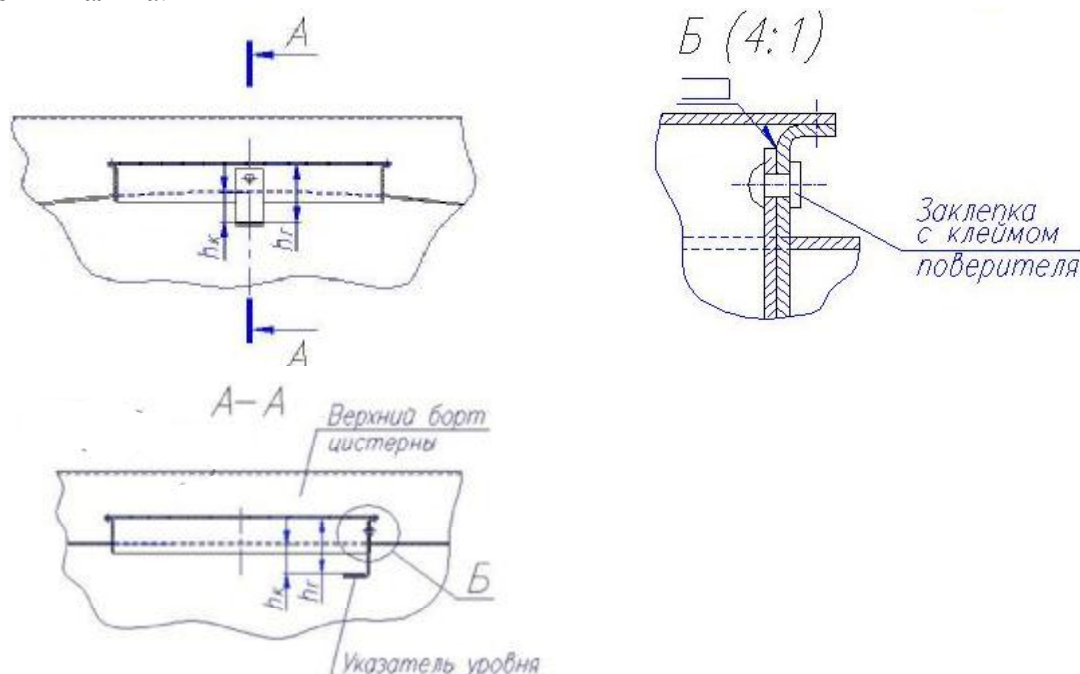


Рисунок 1. Обозначение места для нанесения поверительного клейма

### Метрологические и технические характеристики

Основные характеристики цистерн приведены в таблице 1.

Таблица 1

| Цистерна    | Номинальный объем, дм <sup>3</sup> | Масса цистерны кг, не более | Длина цистерны, мм, не более | Высота цистерны, мм, не более | Ширина цистерны, мм, |
|-------------|------------------------------------|-----------------------------|------------------------------|-------------------------------|----------------------|
| СОВО ППЦ-22 | 22000                              | 3780                        | 8700                         | 3256                          | 2550                 |
| СОВО ППЦ-28 | 28000                              | 4900                        | 9800                         | 3570                          | 2550                 |
| СОВО ППЦ-30 | 30000                              | 5050                        | 10000                        | 3547                          | 2550                 |
| СОВО ППЦ-32 | 32000                              | 5300                        | 10300                        | 3480                          | 2550                 |
| СОВО ППЦ-34 | 34000                              | 5400                        | 11400                        | 3319                          | 2550                 |
| СОВО ППЦ-36 | 36000                              | 5325                        | 10700                        | 3480                          | 2550                 |
| СОВО ППЦ-38 | 38000                              | 5450                        | 11700                        | 3482                          | 2550                 |
| СОВО ППЦ-40 | 40000                              | 5800                        | 12000                        | 3547                          | 2550                 |

Пределы допускаемой относительной погрешности при измерении объема  $\pm 0,4\%$ .  
Температура окружающей среды при эксплуатации от минус  $40^{\circ}\text{C}$  до плюс  $50^{\circ}\text{C}$ .

### Знак утверждения типа

наносится на маркировочную табличку фотохимическим способом и на титульные листы руководства по эксплуатации и формуляра - типографским способом.

### Комплектность средства измерений

Комплект поставки цистерн приведен в таблице 2.

Таблица 2

| Комплектующие   | Количество | Примечание  |
|---|------------|-------------|
| Цистерна  | 1 шт.      |             |
| Шланг напорно-всасывающий   | 2 шт.      | на 1 секцию |
| Комплект запасных частей (колесо запасное, комплект ключей, упор противооткатный, принадлежности к шасси и другим комплектующим)  | 1 комплект |             |
| Средства пожаротушения (огнетушители порошковые, ящик для песка, полотно асбестовое)  | 1 комплект |             |
| Приспособления заземляющие (кабель заземления с типом соединения типа «крокодил», барабан заземления, провод заземления многожильный медный, штырь заземления, цепочка заземления стальная) | 1 комплект |             |
| Руководство по эксплуатации   | 1 экз.     |             |
| Формуляр  | 1 экз.     |             |

### Поверка

осуществляется в соответствии с ГОСТ 8.600-2011 «ГСИ. Автоцистерны для жидких нефтепродуктов. Методика поверки».

Основные средства поверки:

- эталонный счетчик жидкости, пределы относительной погрешности  $\pm 0,15\%$ ;
- эталонные мерники 2-го разряда вместимостью 200, 500, 1000, 2000, 5000  $\text{дм}^3$ .

### Сведения о методиках (методах) измерений

Методика измерений в руководстве по эксплуатации «Полуприцеп-цистерна СОВО. РЭ 1.6.0».

### Нормативные и технические документы, устанавливающие требования к полуприцепам-цистернам СОВО

1. ТУ 4525.012.37538823-2014. Полуприцепы-цистерны СОВО.

### Рекомендации по областям применения в сфере государственного регулирования обеспечения единства измерений:

Осуществление торговли

### Изготовитель

ООО «СИАЗ»

142074, Московская область, Домодедовский район, д. Долматово, ул. Дорожная, д. 16

Тел.: (499) 271-75-55, факс: (496) 795-55-15, e-mail: [info@siaz.ru](mailto:info@siaz.ru)

**Заявитель**

ООО «Кобо РУС»  
125212, г. Москва, Ленинградское шоссе, д. 43А  
Тел.: (495) 929-71-11, e-mail: [info@coborus.com](mailto:info@coborus.com)

**Испытательный центр**

Федеральное государственное унитарное предприятие «Всероссийский научно-исследовательский институт метрологической службы» (ФГУП «ВНИИМС»)  
Адрес: 119361, г. Москва, ул. Озерная, д. 46  
Тел./факс: (495)437-55-77 / 437-56-66;  
E-mail: [office@vniims.ru](mailto:office@vniims.ru), [www.vniims.ru](http://www.vniims.ru)  
Аттестат аккредитации ФГУП «ВНИИМС» по проведению испытаний средств измерений в целях утверждения типа № 30004-13 от 26.07.2013 г.

Заместитель  
Руководителя Федерального  
агентства по техническому  
регулированию и метрологии

М.п.

С.С. Голубев

«\_\_\_» \_\_\_\_\_ 2015 г.